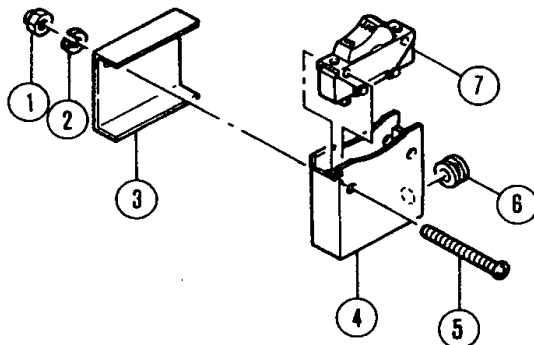
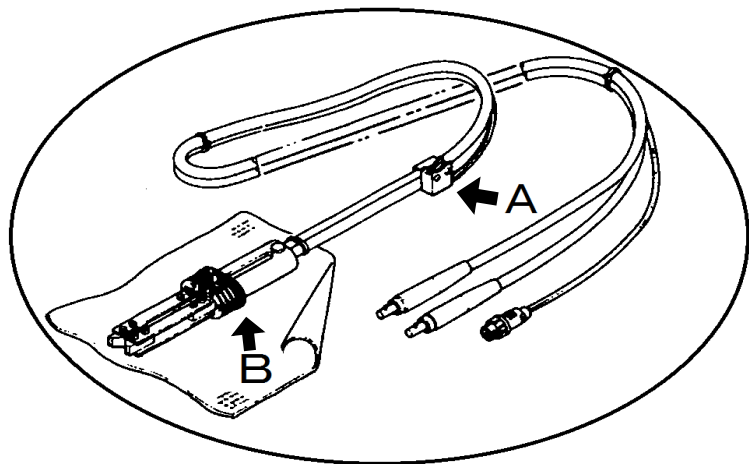


ホルダー一式

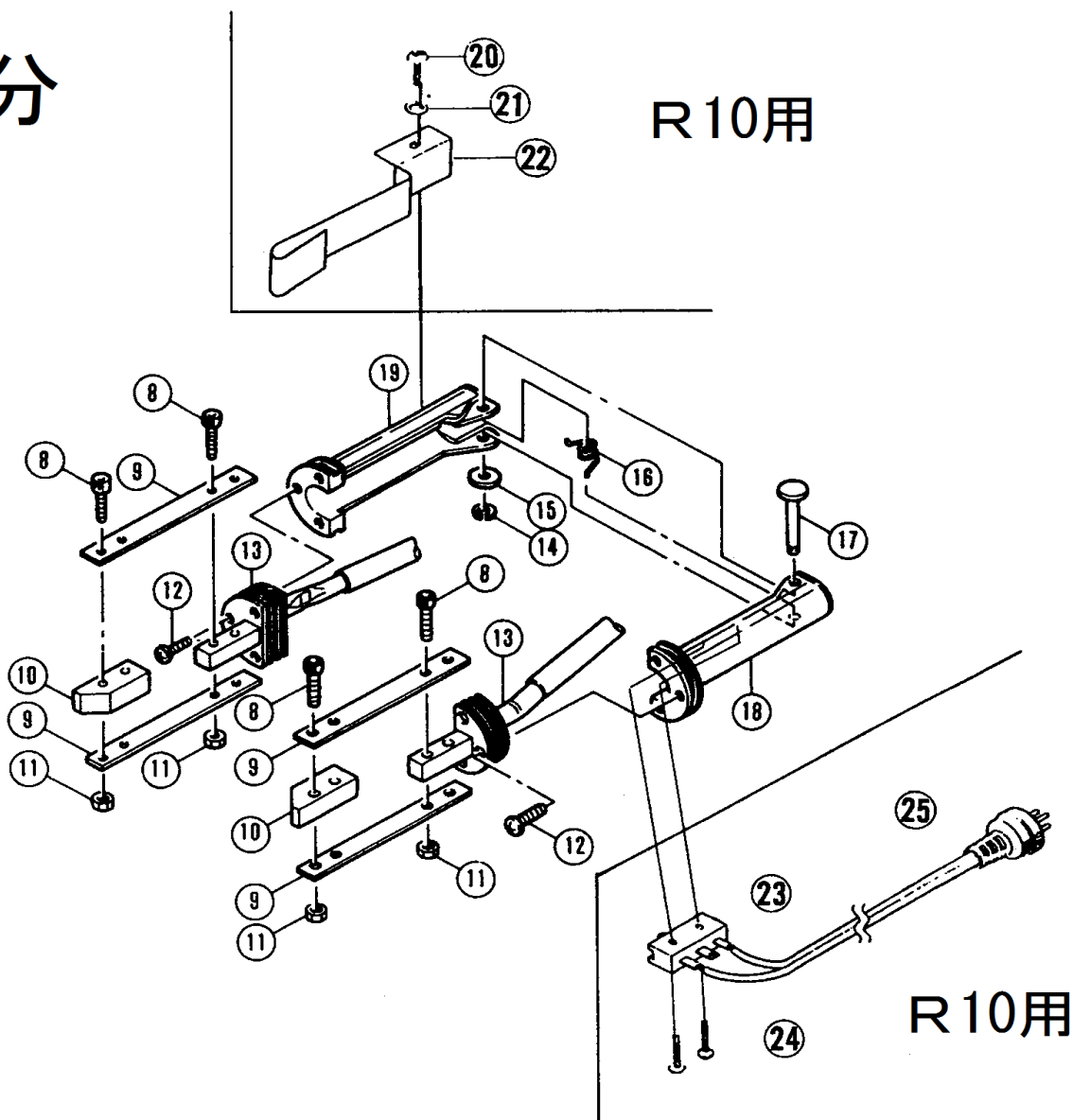
A部分

(R15・R30)



B部分

R10用

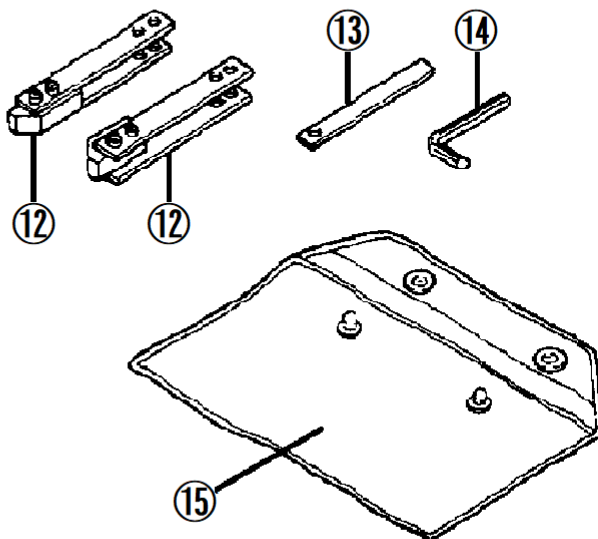
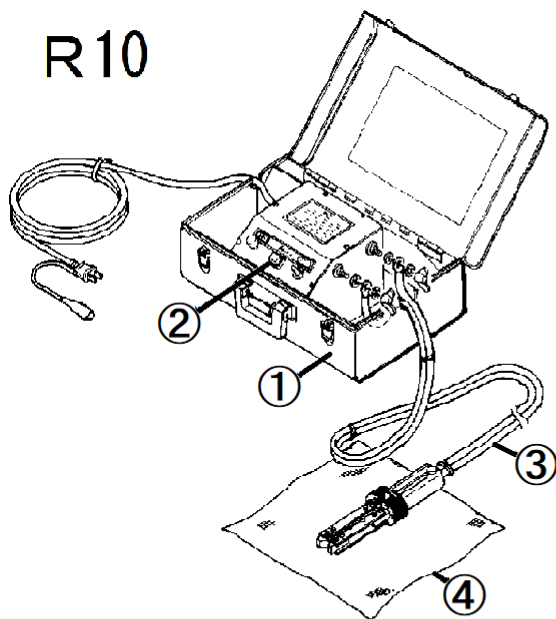


電気ロウ付機

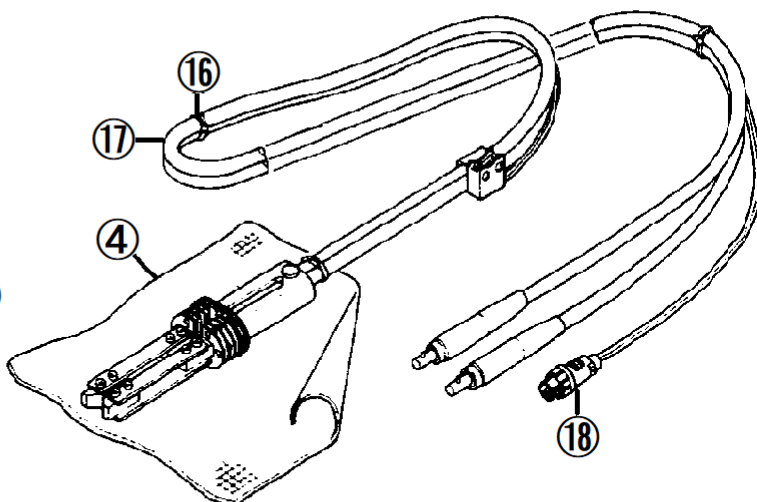
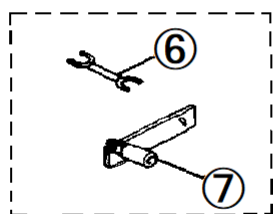
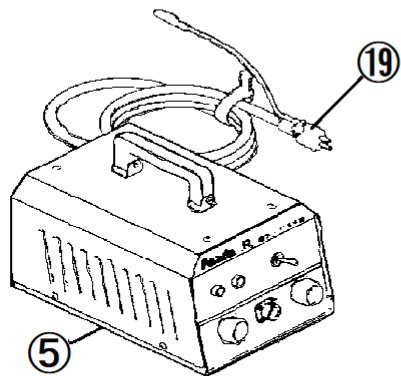
R10・R15・R30

Ref. No.	コードNo.	部品名	員数	備考
A部分 R15・R30 スイッチ部				
1	81859	六角袋ナット M3	2	
2	81126	ばね座金 3	4	
3	27903	R30 ケーブルケース	1	
4	27902	R30 リモコンケース	1	
5	82222	+なべ小ねじ M3 x 35 ℓ	2	
6	87155	ゴムブッシュ	1	
7	87026	リモコンスイッチ WD3001F	1	
—	27900	R15・R30 用ホルダ 42	1	ホルダー一式 A部分・B部分
B部分 ホルダー部 (全機種共通部分)				
8	80213	六角穴付ボルト M4 x 20 ステン	8	
9	44103	ステンアーム	4	
10	44106	カーボン電極	1組	
11	81056	六角ナット M4 一種ステンレス	8	
12	82219	+なべ小ねじ M4 x 6 ℓ	6	
13	44102	放熱フィン	2	
14	83334	E 形止め輪 4	1	
15	44108	ワッシャ	1	
16	44105	スプリング	1	
17	44109	ピン	1	
18・19	44101	グリップ	2	
組	44110	カーボン電極アーム付(1組 2ヶ入)	1組	No.8~11 一式
B部分 ホルダー部 (R10 用部分)				
18	44134	グリップ A	1	
19	44135	グリップ B	1	
20	82203	+なべ小ねじ M3 x 6 ℓ	1	
21	81126	ばね座金 3	1	
22	44136	ドックプレート	1	
23	87939	マイクロスイッチ立石 D2ES	1	
24	82241	+なべ小ねじ M2.3 x 10 ℓ	2	
25	87125	平形コード CN-70-AP	1	
組	44133	R10 用ホルダ 42 マイクロスイッチ付	1	No.23~25 一式

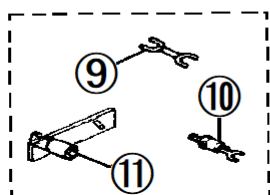
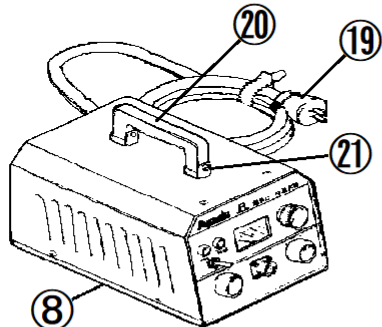
R10



R15



R30



電気ロウ付機

R10・R15・R30

Ref. No.	コードNo.	部品名	員数	備考
R-10				
1	44003	収納箱	1	
2	87714	角型ブラケットランプ付	1	
3	44133	ホルダ 42 マイクロスイッチ付	1	
4	71013	耐熱シート	1	
-	44138	ヒューズホルダ F-7135	1	
-	44139	電源スイッチ MB2065LB	1	
-	44140	強弱切替スイッチ S6A	1	
-	44142	ヒューズ F-7165 20A	1	
-	44143	リレー62J2112T 100V	1	～H6.05
-	44172	リレーG7L-1A-T	1	H6.05～
-	44174	ランプ サトーパーツ BN5668	1	
-	44177	コネクタ CN70-AJ-2P	1	制御器側 マイクロスイッチ用
R-15				
5	27711	R15 電流制御器	1	
6	87734	爪付ヒューズ R15 15A	1	
7	27128	銅管端子	2	
19	27133	R15、R30 電源コード	1	
R-30				
8	27107	R30 電流制御器	1	
9	87733	爪付ヒューズ 20A	1	
10	27134	R30 トライアック	1	
11	27128	銅管端子	2	
19	27133	R15、R30 電源コード	1	
標準付属品				
12	44110	カーボン電極アーム付	1組	
13	44008	板スパナ	1	
14	86001	六角棒スパナ 3	1	
15	86090	工具袋	1	
16	70123	コンベックス AB-150	4	
17	27905	キャブタイヤコード	2	
18	27906	リモコンコード	1	
—	27133	R15、R30 電源コード	1	
全機種共通				
20	27124	取手	1	
21	27140	取手用ねじ	2	