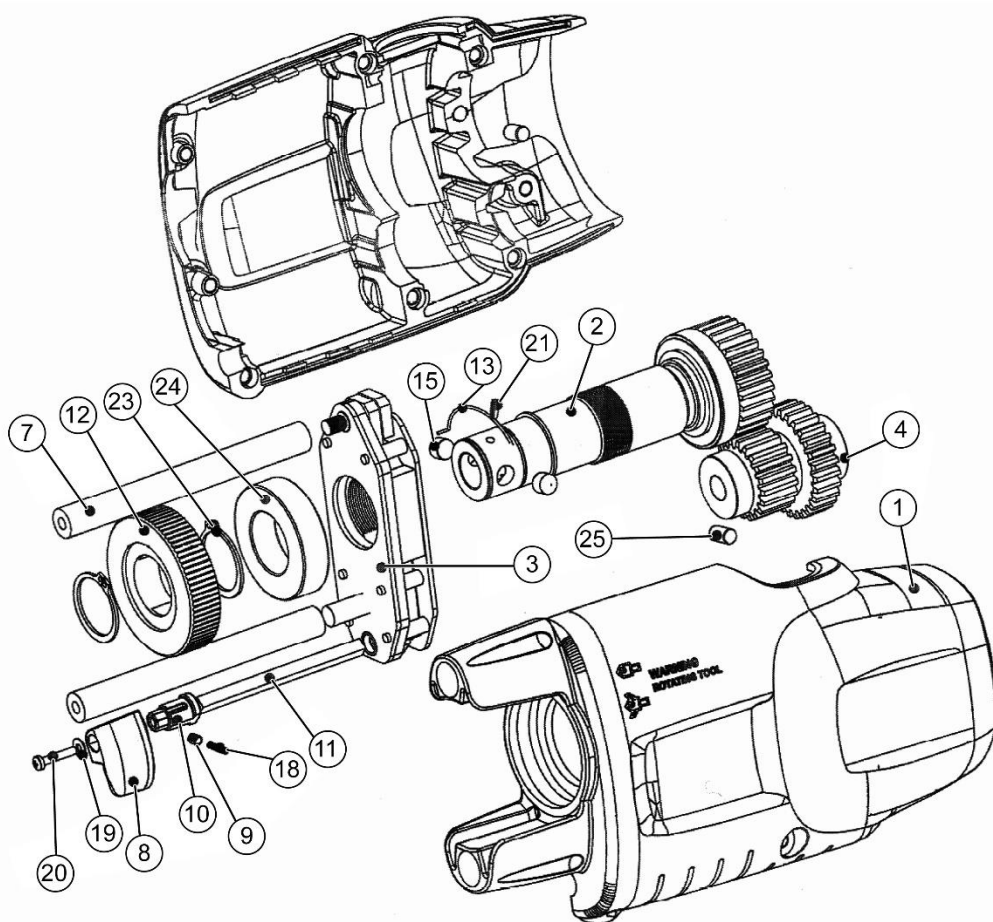
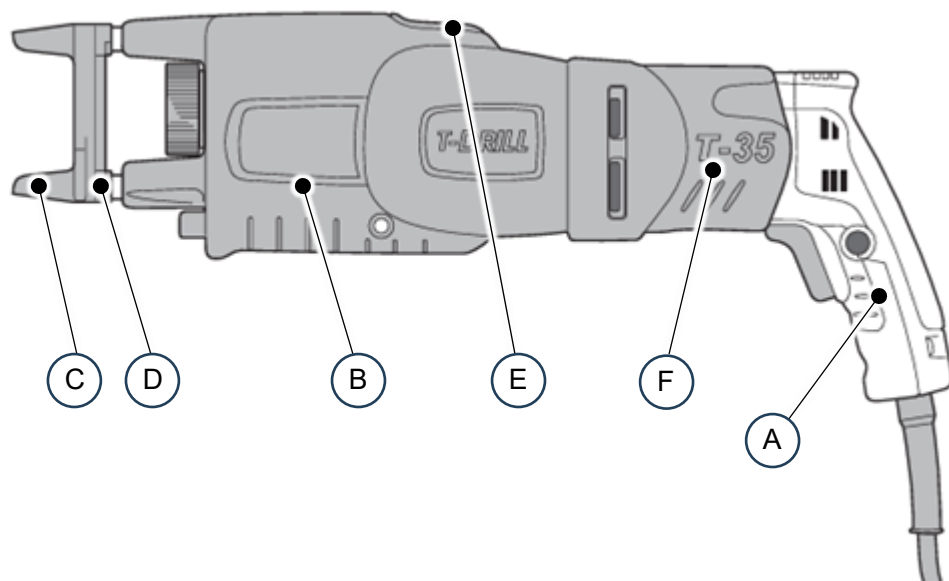


銅管工具
Tドリル T35



Ref. No.	コードNo.	部品名	員数	備考
A	R5330629	モータユニット	1	F 番を含む。
B	R5330174	駆動ユニット	1	
C	R3330032	チューブサポート (T60 流用品)	1	旧型
	R3330076	サポートフット TD35	1	新型
D	R9114027	六角穴付きボルト	2	
E	R6330634	銘板	1	
F	R6330622	ジョイントカバー	1	
1	R5330171	ハウジング組 T35	1	
2	R5330138	リードネジ TD35	1	
3	R5330097	ハーフナット TD35/55/60 新機種用	1	
4	R5330017	減速ギヤ T35	1	
7	R4330099	ブッシュロッド T35	2	
8	R3330074	シフトレバー TD35	1	
9	R4540068	ピン	1	
10	R3330075	ドライブピース TD35	1	
11	R4540056	バー	1	
12	R50093	ロックリング T ドリル用	1	T30/T35 旧コード No. 50093
13	R4300055	チャックリングスプリング T35	1	旧コード 50050
15	R4300054	カラーリングヘッド固定ピン	2	
18	R9026146	スプリング	1	
19	81271	平座金 M3 メッキ 小型丸	1	
20	82964	なべ小ネジ M3×16L メッキ	1	
21	R9018206	スプリングピン TD35	1	
23	R9019007	C 型止め輪	2	
24	R9021006	ボールベアリング	1	
25	R9018089	シリンダピン	2	
-	R50278A	ローコール潤滑油	1	
-	R50280	T ドリル用ケース	1	