

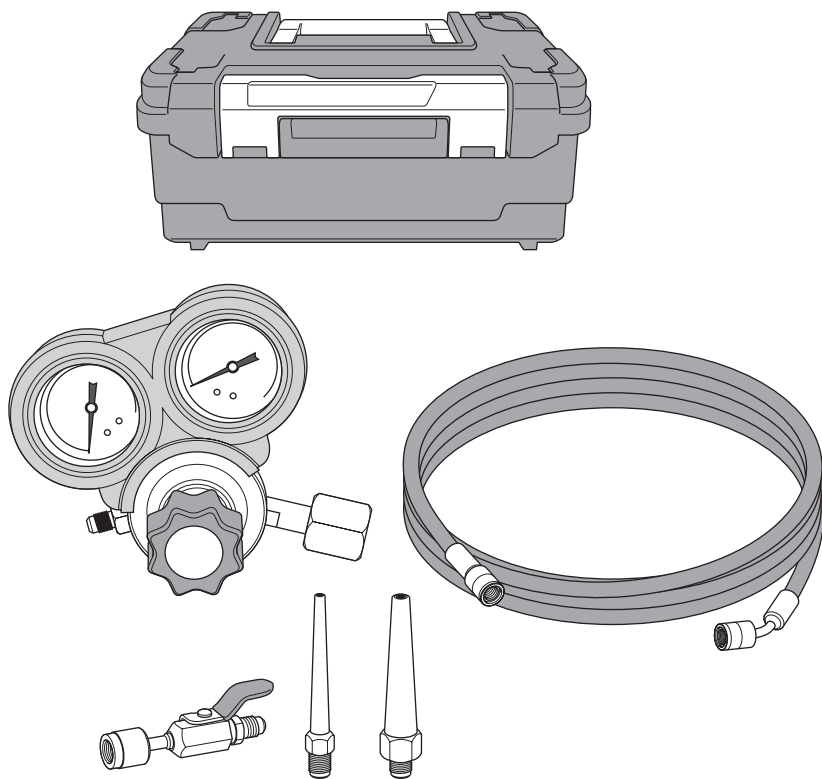
# Asada

環境を守る親切ツール

空調工具

# チツソブローキット

取扱説明書



【ご使用前に必ず本書をお読みください。】

# チソブローキット

## 安全にご使用いただくために



このたびは、チソブローキットをお買い上げいただきましてありがとうございます。

- この取扱説明書は、お使いになる方に必ずお渡ししてください。
- ご使用前に必ず本書を最後までよく読み、確実に理解してください。
- 適切な取扱いで本機の性能を十分発揮させ、安全な作業をしてください。
- 本書は、お使いになる方がいつでも取り出せるところに大切に保管してください。
- 本機を用途以外の目的で使わないでください。
- 商品が届きましたら、ただちに次の項目を確認してください。
  - ・ ご注文の商品の仕様と違いはないか。
  - ・ 輸送中の事故等で破損、変形していないか。
  - ・ 付属品等に不足はないか。

万一不具合が発見された場合は、至急お買い上げの販売店、または当社営業所にお申し付けください。  
(本書記載内容は、改良のため予告なしに変更することがあります。)

## 警告表示の分類

本書および本機に使用している警告表示は、次の2つのレベルに分類されます。

- |   |   |
|---|---|
|  <b>警告</b> | 本機に接触または接近する使用者・第三者等が、その取り扱いを誤ったりその状況を回避しない場合、死亡または重傷を招く可能性がある危険な状態。                      |
|  <b>注意</b> | 本機に接触または接近する使用者・第三者等が、その取り扱いを誤ったりその状況を回避しない場合、軽症または中程度の傷害を招く可能性がある危険な状態。または、本機に損傷をもたらす状態。 |

## 目次

安全上のご注意 .....	2	使用方法 .....	4
製品の構成 .....	3	準備 .....	4
各部の名称 .....	3	調整器圧力調整方法 .....	5
仕様 .....	3	チソブロー .....	6
標準付属品 .....	4	フラッシング .....	6
別販売品 .....	4		

## 安全上のご注意

- ここでは、本機を使用するにあたり、一般的な注意事項を示します。
- 作業要所での詳しい注意事項は、この後の各章で記載しています。

### ▲ 警告



- ◆操作を行う際には、圧力計の側方に立って行ってください。  
圧力破損事故のとき、圧力計の正面にいと大変危険です。
- ◆調整器やバルブの各部に、グリス・油などを付着させないでください。
- ◆ボンベバルブを開く前に、必ず調整器バルブを左に回して閉じておいてください。  
ガスが急激に流入すると、発火事故や圧力計の破損事故を起こすことがあります。
- ◆ボンベバルブを急激に開かないでください。  
ボンベバルブを急激に開くと断熱圧縮現象（ガス圧縮による発熱）が生じる可能性があります。非常に危険です。ボンベバルブを開くときには、一次側圧力計を確認しながらゆっくりと操作してください。
- ◆ボンベバルブの操作ハンドルは、必ず取付けたままにしてください。  
発火事故のとき、直ちにバルブを閉じれるように、操作ハンドルは必ずボンベに付けたままにしておいてください。

### ▲ 注意

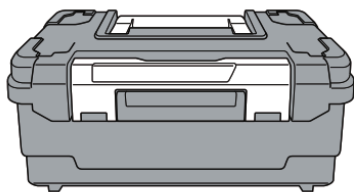


- ◆調整器の内部に埃が入らないよう、ボンベ内のガスを放出し、口金のまわりの埃を吹き飛ばしてから、調整器を取り付けてください。  
取付けナット・金具は充分に締付け、ガス漏れのないことを確認してからご使用ください。
- ◆常に正常な状態でご使用いただくため、始業点検は日常の習慣として必ず励行してください。少しでもガス漏れなどがありましたら、修理に出してください。修理の際は、必ず純正部品をお使いください。
  - 1) 圧力を抜いても指針が0MPaに戻らない場合は、圧力計が故障しています。直ちに交換してください。
  - 2) 調整器バルブを左に回して閉じ、ボンベバルブを閉じても、二次側圧力計の指針が上がったり、ガスが出続けたりする場合は、調整器が故障しています。（出流れといえます。）直ちに交換してください。
- ◆年1回以上、作動状況その他技術上の基準に適合しているか、専門工場  
で定期点検を行ってください。
- ◆長時間作業を中止する際には、必ずボンベバルブを閉じ、調整器バルブ  
左へ回して閉じてください。
- ◆調整器をみだりに分解しないでください。

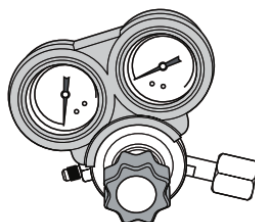
# チッソブローキット

## 製品の構成

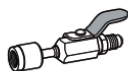
### 各部の名称



収納ケース



チッソブロー用調整器



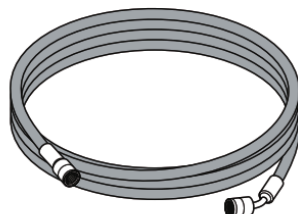
1/4" ボールバルブ  
(オス×メス)



テーパースズル小



テーパースズル大



チッソ用ホース 3m  
(ムシ押し付)

### 仕様

品名		チッソブローキット
コード No.		XP676
チッソブロー用調整器	一次側圧力	0 - 25MPa
	二次側圧力	0 - 2.5MPa
	二次側圧力使用範囲	0.99MPa 以下
	標準流量	30m <sup>3</sup> /h
	一次側接続	W 22/14 (右) 袋ナット (P)
	二次側接続	1/4" フレア (UNF 7/16 - 20 山)
チッソ用ホース	接続口径	1/4" フレア (UNF 7/16 - 20 山) 45° ムシ押し付
	常用圧力	5MPa
	破裂圧力	20MPa
	長さ	300cm
テーパースズル小	適応管サイズ	1/4" · 3/8"
テーパースズル大	適応管サイズ	1/2" · 5/8" · 3/4"

## 標準付属品

品名	コードNo.	品名	コードNo.
チッソローキット	XP676	テーパノズル小	XP677
チッソロー用調整器	XP679	テーパノズル大	XP678
チッソ用ホース 3m	XP410	収納ケース	XP877
1/4" ボールバルブ (オス×メス)	Y93844	取扱説明書	IM0116

## 別販売品

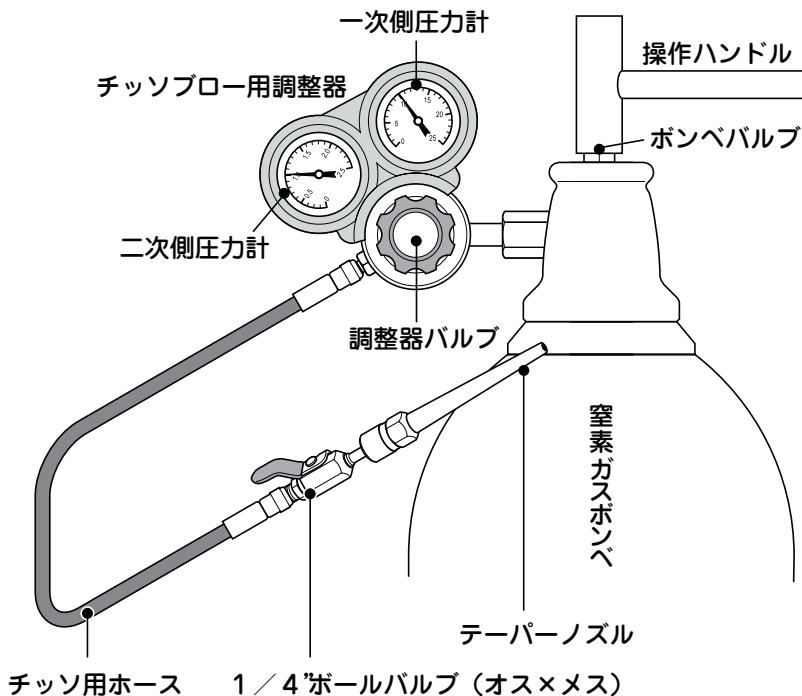
品名	コードNo.	備考
変換ニッブル W22 山オス× W23 山オス	BF0004	関西式ポンペを関東式ポンペ接続に変換。

## 使用方法

## 準備

図の通りに機器類を接続してください。

調整器の接続方法は別途の調整器の取扱説明書をご確認ください。



# チソブローキット

## 調整器圧力調整方法

### ⚠ 警告



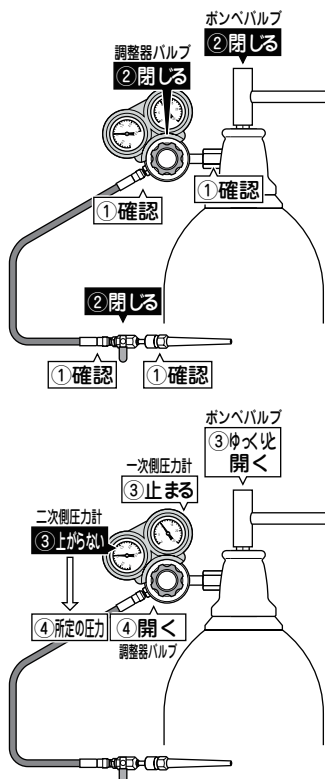
- ◆ ボンベバルブを開くまたは、圧力を調整する時は、身体を調整器に対して右斜め前に位置し、圧力計の正面には絶対に立たないでください。
- ◆ ボンベバルブの開閉には、専用の操作ハンドルを使用してください。
- ◆ 操作ハンドルは、ボンベにつけたままにしておき、緊急時にはすぐに閉じることができるようにしておいてください。
- ◆ 調整器バルブを操作していないにもかかわらず、圧力計の指針が上がる場合があります。これは「出流れ」という非常に危険な調整器の故障です。直ちにボンベバルブを閉じ、調整器を取り外して、弊社または販売店にご連絡ください。

- ① 「調整器・継手・配管等」が確実に接続されているかを確認してください。
- ② ボンベバルブと調整器バルブが閉じられていることを確認してください。
- ③ ボンベバルブをゆっくり開き、一次側圧力計の指針が上がって停止することを確認します。

※ 調整器バルブが閉じた状態で、二次側圧力計の指針が上がらないことを確認してください。上がっていく場合は、ボンベバルブを閉じて使用を中止してください。

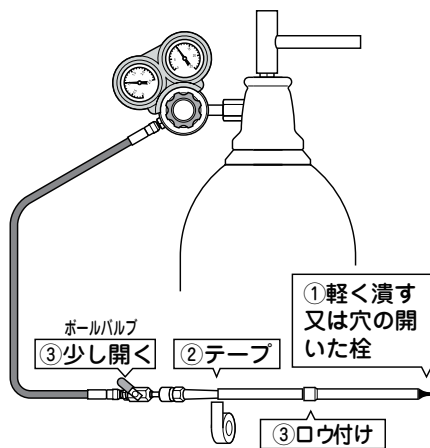
- ④ 調整器バルブを右に回して開くと、二次側圧力計の指針が上がっていきます。設定したい圧力になるように調整を行ってください。

設定したい圧力を超えてしまった場合、調整器バルブを左に回して閉じた後、ホース先端に取り付けたボールバルブを少し開いてガスを放出してください。その後、ボールバルブを閉じてから、再度圧力を調整してください。



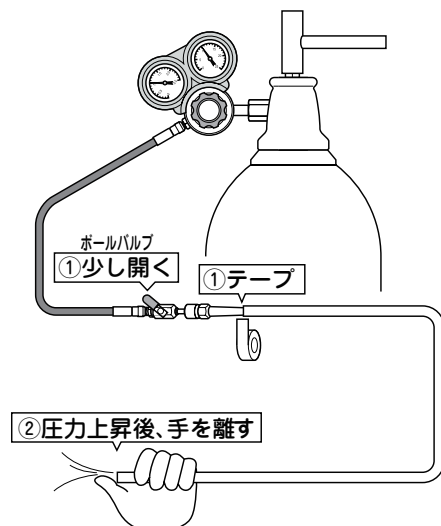
## チソブロー

- ① 管端を軽く潰す又は、穴の開いた栓をするなどして、窒素ガスが充満し、かつ抜けるようにしてください。
- ② 配管のもう一方に配管径に合ったテーパースルを挿し込み、テープで固定してください。
- ③ 配管内に窒素ガスを充満させたら、ボールバルブを絞り、窒素ガスを少しずつ流しながらロウ付けを行なってください。
- ④ 作業終了後、調整器バルブを左に回して閉じ、ポンペバルブを閉じてください。その後、調整器バルブを右へ回して開き、ホース内の残ガスを放出してください。
- ⑤ 放出が完了したら、調整器バルブを左に回して閉じてください。



## フラッシング

- ① 配管径に合ったテーパースルを挿し込み、テープを貼って固定した後、ボールバルブを少し開いて窒素ガスを流してください。
- ② もう一方の管端を手で塞いで、管内の圧力が上昇したら手を放してください。
- ③ 作業終了後、調整器バルブを左へ回して閉じ、ポンペバルブを閉じてください。その後、調整器バルブを右へ回して開き、ホース内の残ガスを放出してください。
- ④ 放出が完了したら、調整器バルブを左に回して閉じてください。



## ●お客様メモ

後日のために記入しておいてください。  
お問合せや部品のご用命の際にお役に立ちます。

製造番号 :  
購入年月日:       年       月       日  
お買い求めの販売店

# Asada アサダ株式会社

本 社 / 名古屋市北区上飯田西町3-60

TEL (052) 911-7165

E-mail: sales@asada.co.jp

支 店 / 東京・名古屋・大阪

営業所 / 札幌・仙台・さいたま・横浜  
広島・福岡

海外事業所

アサダ・タイランド社 (バン コ ク)  
台湾浅田股份有限公司 (台 北)  
アサダ・ベトナム社 (ホーチミン)  
アサダ・インド社 (ムンバイ)  
上海浅田進出口有限公司 (上 海)  
アサダ USA (オレゴン州・ユージン)

工 場

犬山工場 (愛知県・犬山市)  
アサダ第一精工株式会社 (松 阪 市)  
アサダ・マシナリー社 (バン コ ク)

製品の使用方法に関するお問合せは

☎ 0120-114510 (イシゴト)

(受付時間) 9:00-12:00 / 13:00-17:00 (土・日・祝日は除く)

[www.asada.co.jp](http://www.asada.co.jp)

Ver.03 コード No. IM0116 A