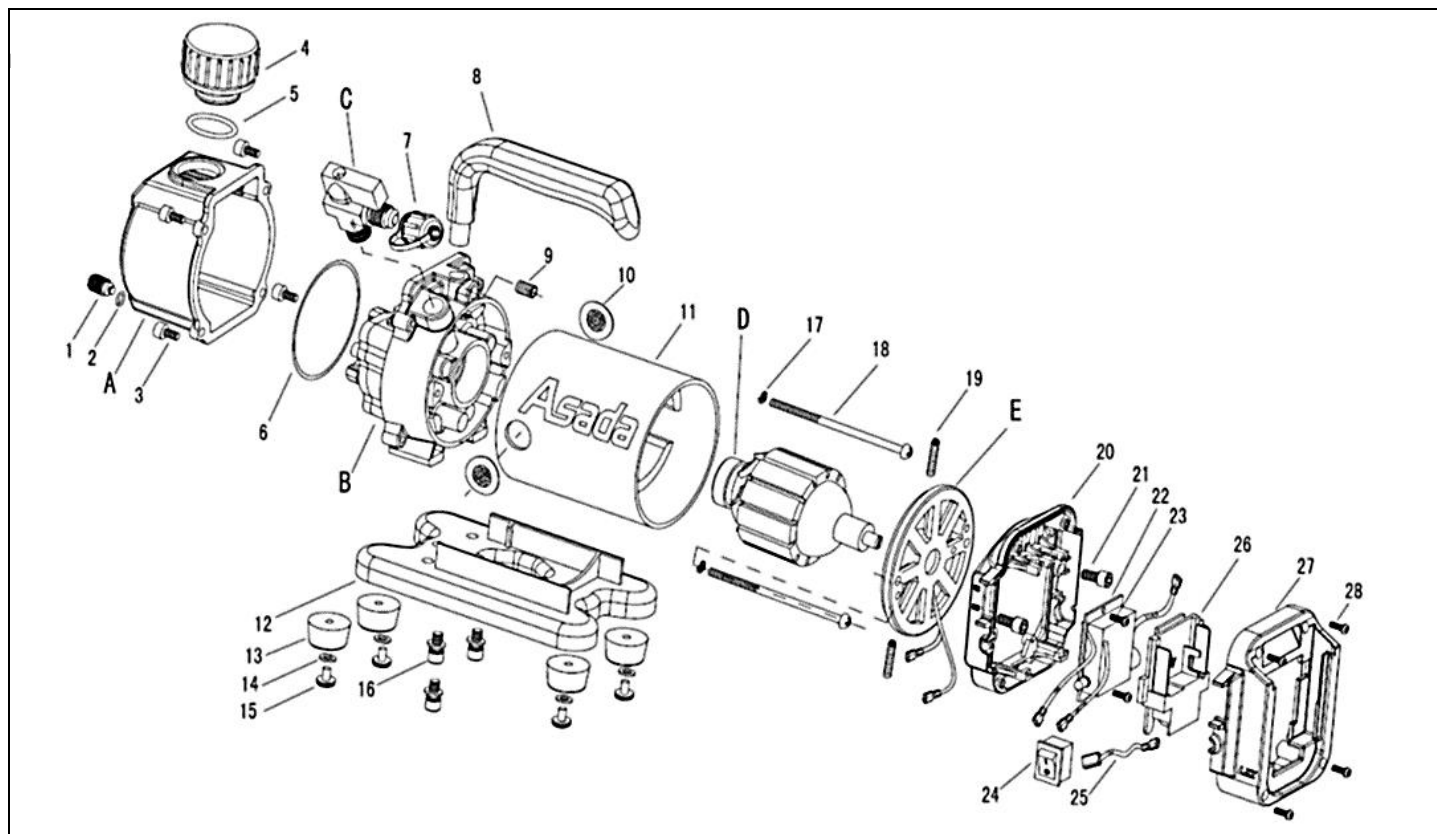


充電式真空ポンプ 1.5CFM



Ref. No.	コードNo.	部品名	員数	備考
A	VP008	オイルタンク組	1	4,2,4,5 含む
1	VP045	ドレンバルブ M12x1.5	1	
2	VP046	Oリング φ9×2.0	1	
3	VP011	六角穴付ボルト M5×16	4	
4	VP012	注油・排気キャップ組	1	Oリング含む
5	VP013	Oリング φ26×2.2	1	
6	VP014	Oリング φ95×3.1	1	
B	VP015	ポンプ・架台組	1	
C	VP016	吸気口バルブ組	1	
7	VP017	フレアキャップ 5/16"	1	
8	VP018	ハンドル	1	
9	VP019	六角穴付止めネジ M8×8	1	
10	VP020	インレットキャップ	2	
11	VP021	モータハウジング	1	
12	VP022	ベース	1	
13	VP023	ゴム脚	4	
14	VP024	平座金 4.5×12×1.0	4	設計変更 VP024 → VP122
14	VP122	平座金 5.4×12×1.0	4	
15	VP025	タッピングネジ 2種溝付 M4×10	4	
16	VP026	六角穴付ボルト(座金付)M5×16	3	
17	VP027	バネ座金 M5	2	
18	VP028	ナベ小ネジ M5×100	2	
19	VP029	カーボンブラシ用スプリング	2	
20	VP030	バッテリーホルダF	1	
D	VP031	アーマチュア組	1	
E	VP032	モータリヤーカーバー組	1	
24	VP033	ナベ小ネジ M5×10	2	設計変更 VP033 → VP066
21	VP066	ナベ小ネジ M5×12	2	
22	VP034	サキットボード	1	
23	VP035	タッピングネジ M3×10	2	
24	VP047	電源スイッチ	1	赤色

充電式真空ポンプ 1.5CFM

Ref. No.	コードNo.	部品名	員数	備考
25	VP037	リード線	1	
26	VP038	AS 端子	1	
27	VP039	バッテリーホルダ R	1	
28	VP035	タッピングネジ M3×10	4	
	VP042	アルミケース用ベルト	1	
	SS0266	高温注意ラベル	1	
	SS0294	油量確認ラベル	1	