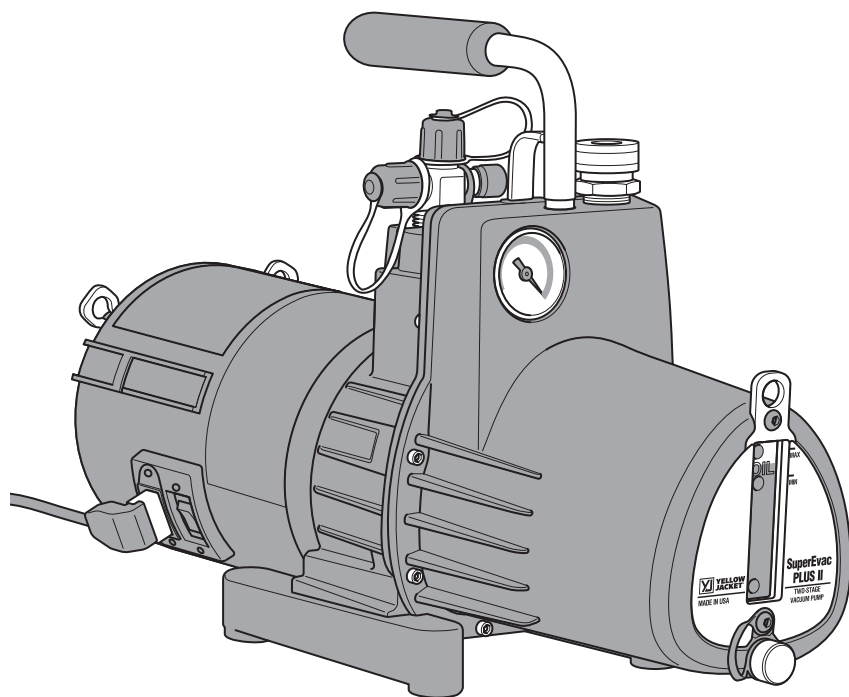


真空ポンプ

# SuperEvac DC 6・8CFM

取扱説明書



【ご使用前に必ず本書をお読みください。】

# 真空ポンプ

## 安全にご使用いただくために


このたびは、真空ポンプ SuperEvac DC 6・8CFM をご購入いただきましてありがとうございます。ご了承ください。


- この取扱説明書は、お使いになる方に必ずお渡しください。
- ご使用前に必ず本書を最後までよく読み、確実に理解してください。
- 適切な取扱いで本機の性能を十分発揮させ、安全な作業をしてください。
- 本書は、お使いになる方がいつでも取り出せるところに大切に保管してください。
- 本機を用途以外の目的で使わないでください。
- 商品が届きましたら、ただちに次の項目を確認してください。
  - ・ ご注文の商品の仕様と違いはないか。
  - ・ 輸送中の事故等で破損、変形していないか。
  - ・ 付属品等に不足はないか。

万一不具合が発見された場合は、至急お買い上げの販売店、または当社営業所にお申し付けください。  
(本書記載内容は、改良のため予告なしに変更することがあります。)

## 警告表示の分類

本書および本機に使用している警告表示は、次の2つのレベルに分類されます。

 **警告** 本機に接触または接近する使用者・第三者等が、その取り扱いを誤ったりその状況を回避しない場合、死亡または重傷を招く可能性がある危険な状態。

 **注意** 本機に接触または接近する使用者・第三者等が、その取り扱いを誤ったりその状況を回避しない場合、軽症または中程度の傷害を招く可能性がある危険な状態。または、本機に損傷をもたらす状態。



分解禁止



回転物



火傷



保護具着用



100V 100W



感電



火災



爆発



その他



ガス注意

## 目次

安全上のご注意	2	技術資料	11
製品の構成	5	真空乾燥	11
各部の名称	5	水の沸点と真空度	11
仕様	6	保守・点検	12
標準付属品	6	オイルの確認	12
別販売品	6	オイルの交換	12
使用方法	7	オイルの塗布	12
ブラシレス DC モータの特性	7	周辺温度の確認	12
準備	7	修理・サービスを依頼される前に	13
性能チェック	8		
真空引き	9		
気密チェック	10		

# VACUUM PUMP

## 安全上のご注意

- ここでは、本機を使用するにあたり、一般的な注意事項を示します。
- 作業要所での詳しい注意事項は、この後の各章で記載しています。

### ⚠ 警告



◆修理技術者以外は絶対に分解しないでください。

◆改造は絶対に行わないでください。

異常な動作の原因となり、ケガや故障の原因となります。



◆モータの回転部に指や棒を入れないでください。

高速回転していますので、ケガや故障の原因となります。



◆運転中および運転直後のポンプ部には触れないでください。

運転中および運転直後のポンプ部は高温になっており、火傷の原因となります。



◆作業をする場合は、必ず保護メガネ・保護手袋を着用してください。



◆電源は AC100V をご使用ください。

発熱・発煙・発火の原因となります。機銘板・本取扱説明書に記載の仕様を参照してください。



◆雨中や濡れた手で操作しないでください。

雨中や濡れた手で電源プラグを抜き差ししたり、電源スイッチを操作すると感電する恐れがあります。

◆必ず、アース（接地）を行ってください。

アース（接地）を行っていないと、故障や漏電時に感電する恐れがあります。



◆電源プラグは、常に点検し異常がないことを確認した上で、がたつきがない様に、しっかりとコンセントに差込んでください。

電源プラグに、ほこり油脂分が付着していたり、接続が不完全な状態では感電や火災の原因となります。

# 真空ポンプ

## ⚠ 警告



◆電源コードは、他の電気器具と併用したり、タコ足配線にしないでください。



◆電源コードを引っ張ったり、電源コードでプラグの抜き差しを行わないでください。

感電や火災・ケガの原因となります。



◆ガソリンやシンナー、可燃性ガスが漏れる恐れがある場所で使用しないでください。

本機は、始動時や運転中に火花を発生します。万一可燃性ガスが漏れて本機の周囲に溜まると、爆発・火災の原因となります。



◆本機から離れるときや、停電・保守・点検のときは、必ず電源スイッチをOFFにし、電源プラグを抜いてください。

本機が急に動き事故の原因となります。



◆閉所作業の場合、換気等に十分注意してください。

酸欠事故や中毒事故の恐れがあります。



◆水平な場所で作業・保管してください。

オイルが漏れ、滑ったりしてケガをする恐れがあります。



◆オイル漏れに注意してください。真空ポンプオイルの漏れがないかを、必ず点検してください。

火事を引き起こす原因となります。

# VACUUM PUMP

## ▲ 注意



- ◆延長コードは、線径 2.0m<sup>2</sup> で 10m 以下の 3 芯キャブタイヤコードを使用してください。

不適切（細い線径や長すぎる延長コード）な延長コードは、始動不良となるばかりではなく、発火・火災の原因となります。

- ◆本機を担当者以外に操作させないよう管理してください。

必ず取扱説明書を最後までよく読み、確実に理解された方がご使用ください。

- ◆本機を使用目的以外の用途には使用しないでください。

本機はシステムや回収ポンペを真空引きするための機械です。



- ◆結果の予測ができない。また、確信がもてない取り扱いはしないでください。

- ◆本機に負担のかかる無理な使用はしないでください。

無理な作業は、本機の損傷を招くばかりでなく、事故の原因にもなります。

- ◆作業台や作業場所は整理整頓し、いつもきれいな状態で十分な明るさを保ってください。

作業環境が悪いと事故の原因となります。

- ◆疲労・飲酒・薬物等の影響で作業に集中できないときは、操作しないでください。



- ◆本機を使用しないときは、乾燥した場所で子供の手が届かない、または鍵のかかる場所に保管してください。

- ◆本取扱説明書、および当社カタログに記載されている指定の付属品やアタッチメント以外は使用しないでください。

事故や故障の原因となります。



- ◆本機を落としたりぶつけた場合は、ただちに破損・亀裂・変形等がないか点検してください。

- ◆各部の変形・腐食等がないか、常に日常点検を行ってください。

- ◆0℃以下になる場所で保管する場合は、オイルを抜いてください。

オイル漏れの原因となります。



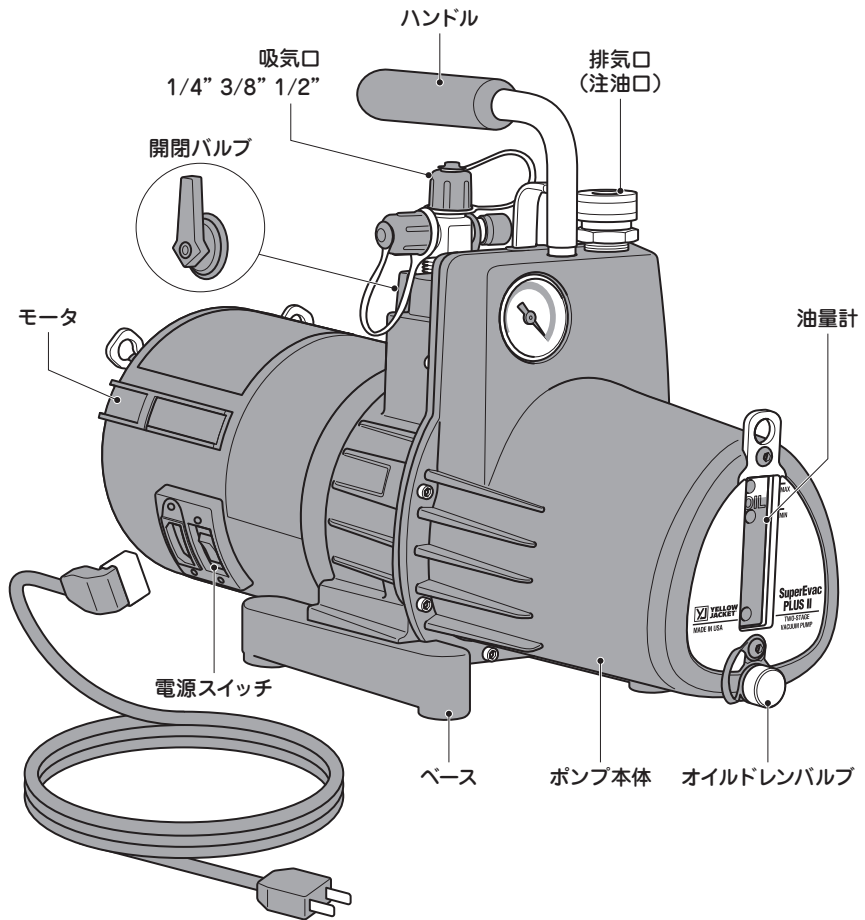
- ◆本機の異常（異臭・振動・異常音）に気づいたときは、ただちに停止し、本取扱説明書の「修理をご依頼される前に」を参照してください。また、むやみに分解せず点検や修理を依頼してください。

修理はお買い上げの販売店、または当社支店・営業所にお申しつけください。

# 真空ポンプ

## 製品の構成

### 各部の名称



# VACUUM PUMP

## 仕様

品名	真空ポンプ	
	6CFM	8CFM
コード No.	Y93769	Y93789
ポンプ	2 ステージ	
排気速度 (50・60Hz 共通)	170L/分	225L/分
真空到達度	2.0Pa abs.	
モータ回転数	1880rpm	
モータ 100V	ブラシレス DC モータ 1/2hp	
オイルタンク容量	1.06L	0.82L
吸気口	1/4"、3/8"、1/2"	
質量	11Kg	12kg
大きさ (L × W × H)	425 × 152 × 292mm	464 × 152 × 292mm

製品の構成

## 標準付属品

品名	コード No.
真空ポンプオイル	-
ショルダーベルト	-
取扱説明書	IM0036

## 別販売品

品名	コード No.	
真空ポンプオイル	470ml	Y93091
	950ml	Y93092
	3.8L	Y93094
プレミアム 真空ポンプオイル	0.5L	VP3205
	1.0L	VP3210
	4.0L	VP3240
オイル排気フィルタ	Y93386	

# 真空ポンプ

## 使用方法

### ブラシレス DC モータの特性

- 本製品にはブラシレス DC モータが搭載されており、従来の真空ポンプと操作性において異なる点がございます。

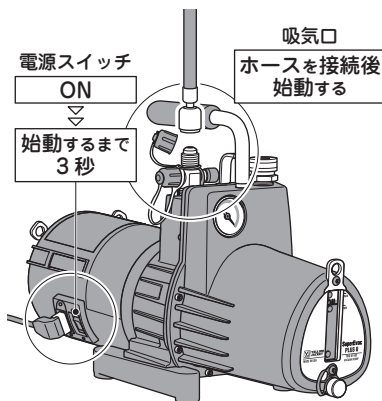
- ① 電源スイッチを【ON】にしてから始動するまでに3秒かかります。

吸気キャップを閉めたまま起動するとより始動するまでに時間がかかります。

吸気キャップを開け、ホースを接続してから起動してください。

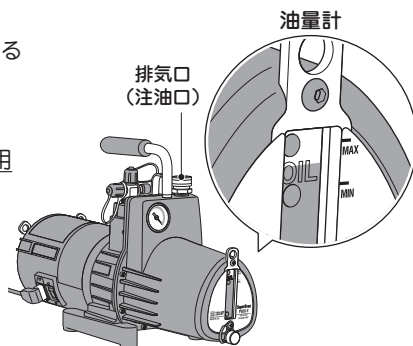
- ② 一旦真空引きを止め、再起動する際に、ポンプが始動するまで時間がかかる場合があります。

この場合、ガスバラストバルブを開けてポンプ内に空気を入れてください。



### 準備

- ① 注油口（排気口）キャップを外してください。
  - ② 真空ポンプオイルを油量計の MIN をやや越える位置まで給油してください。
- ※ MAX 以上には給油しないでください。
- ※ 給油をする時は、ロート（ジョーゴ）等を使用してください。



### ▲ 注意



- ◆ オイルを入れ過ぎると、排気 / 注油口からオイルがしみ出たり、噴き出す恐れがあります。  
必ず適量を給油してください。

- ③ 注油口（排気口）キャップを取付けてください。
- ④ 吸気口キャップを外してください。
- ⑤ 開閉バルブを開いてください。



# VACUUM PUMP

- ⑥ AC アダプタを本体にしっかり差し込んでください。
- ⑦ 電源プラグをコンセントに差し込んでください。
- ⑧ 電源スイッチを【ON】にしてポンプおよびモータが運転スピードに上がるまで運転してください。
- ⑨ 電源スイッチを【OFF】にしてください。
- ⑩ 吸気口キャップを取付けてください。
- ⑪ 再度、オイルが油量計のレベル線まで到達しているか確認してください。  
オイル量が不足している場合は、補充してください。  
オイル量が多い場合は、ドレンバルブを取外し、オイルを抜いてください。

## ⚠ 注意



- ◆ オイル量が不足していると、能力通りの真空引きができません。
- ◆ ポンプとオイルの温度は、 $-1^{\circ}\text{C}$ 以上でなければ、起動しない場合があります。  
必ず $-1^{\circ}\text{C}$ 以上の場所で暖機運転を行ってからご使用ください。

## ワンポイント!

### 真空ポンプオイル

- 真空引きをするとオイル内に腐食性の物質や水分が混入し、オイルが劣化します。  
劣化したオイルを使用し続けるとポンプが損傷しますので、色が変わったらオイルを交換してください。
- 古い冷凍空調装置を真空引きした場合は、ポンプ保護のため、真空引きが終わる毎にオイルを交換してください。
- 本真空ポンプオイルは、最高の真空度を得るために、特別に開発された高品質オイルです。  
最大真空度にするため、必ず純正品をご使用ください。

## 性能チェック

- ① 真空ゲージと真空ポンプの吸気口をチャージングホースで接続してください。
- ② マニホールドの低圧側バルブを閉じてください。
- ③ 電源スイッチを入れて、真空ゲージが30秒以内に真空度「 $-0.09 \sim -0.1\text{MPa}$ 」を指したら、正常に作動しています。
- ④ 電源スイッチを【OFF】にしてください。

# 真空ポンプ

## 真空引き

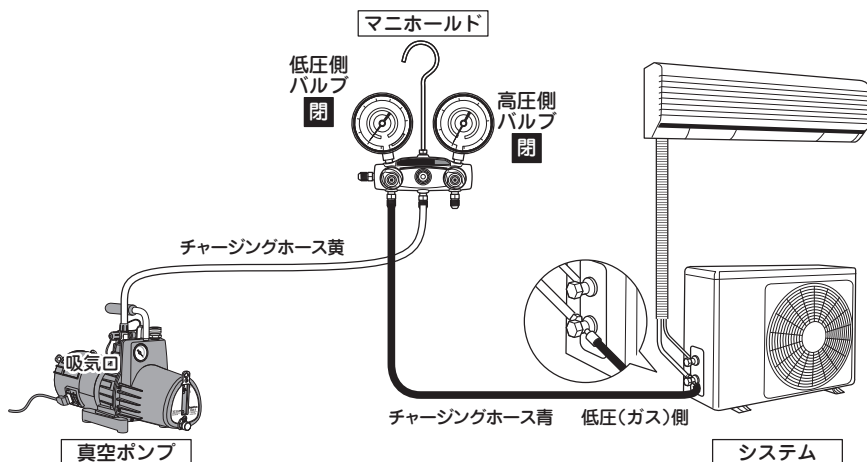
### 1) 真空引き

① マニホールドの低圧側・高圧側バルブを閉じてください。

② チャージングホースを下図のように接続してください。

※ R410A の配管を真空引きする場合、異径アダプタを真空ポンプの吸気口に取付けてご使用ください。

※ 使用しないポートには、キャップを付けてください。



③ 開閉バルブを開けてください。

④ ガスバラストバルブを開けてください。

⑤ 電源プラグをコンセントに差込み、電源スイッチを【ON】にしてください。

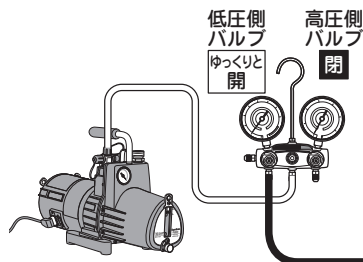
### ▲ 注意



◆必ずアース（接地）をしてください。

アース（接地）をしていないと、故障や漏電のとき感電する恐れがあります。

⑤ マニホールドの低圧側をゆっくりと開けてください。

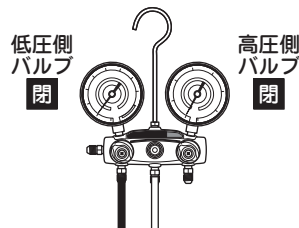


# VACUUM PUMP

⑥ 約 20 分運転後、ガスバラストバルブを閉じてください。

※ ガスバラストを開けた状態では、到達真空度は下がりにません。

⑦ 運転を継続し、規定の真空度（システムの各メーカーマニュアルを参照）に達したら、マニホールドの低圧側バルブを閉じてください。



## ワンポイント!

### ガスバラスト

- ガスバラストとは、排気工程でポンプに引き込まれた水分（水蒸気）と他の凝縮性ガスをオイルから取り除くためのバルブです。  
凝縮性ガスは、排気工程（圧縮・加圧）で液化してオイルに混入し、潤滑性の低下及び劣化の原因となり、ポンプ・シール部の寿命を縮めます。ガスバラストから空気を吸気することで、凝縮ガスは液化せずに、空気と一緒に排気されます。ポンプ温度が高い程、ガスバラスト効果が得られますので、作業前に暖気運転することをお勧めします。

⑧ 開閉バルブを閉じてください。

⑨ 電源スイッチを【OFF】にしてください。

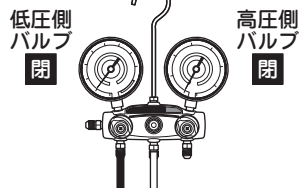
## 2) 気密チェック

① マニホールドの低圧側・高圧側バルブを閉じた状態で、5 分以上放置してマニホールドゲージの指針が戻らないことを確認してください。

※ 指針が戻る場合は、どこかで漏れ箇所があるので、配管接合部等を点検・修正して再度真空引きを行ってください。

② 真空ポンプに接続されているチャージングホースを外し、吸気口にキャップを取付けてください。

5 分以上放置  
指針が戻らないのを確認



### ▲ 注意



◆ 作業終了時、電源プラグをコンセントから抜いてください。

◆ 運転中や運搬中に本機を転倒させないでください。

排気 / 注油口からオイルが漏れます。

◆ 0℃以下になる場所で保管する場合は、オイルを抜いてください。

オイル漏れの原因となります。

# 真空ポンプ

## 技術資料

### 真空乾燥

真空乾燥とは、真空ポンプを利用して配管内の水分を蒸発に変えて外部に放出し乾燥させることです。

1気圧（101,325Pa）での水の沸点（蒸発温度）は、100℃ですが、真空ポンプにより配管内の気圧を真空に近づけていくと沸点は下がっていきます。

この沸点を外気温以下に下げれば水は蒸発します。

### 水の沸点と真空度

沸点温度	絶対圧力 (abs)		ゲージ圧力 (Gauge)	
100 °C	101,325 Pa	760 Torr	0 MPa	0 mmHg
70 °C	31,162 Pa	234 Torr	- 0.070 MPa	- 526 mmHg
50 °C	12,335 Pa	93 Torr	- 0.089 MPa	- 667 mmHg
40 °C	7,375 Pa	55 Torr	- 0.094 MPa	- 705 mmHg
30 °C	4,241 Pa	32 Torr	- 0.097 MPa	- 728 mmHg
20 °C	2,337 Pa	18 Torr	- 0.099 MPa	- 742 mmHg
10 °C	1,277 Pa	9 Torr	- 0.100 MPa	- 751 mmHg
0 °C	611 Pa	5 Torr	- 0.101 MPa	- 755 mmHg
- 68 °C	0.7 Pa	0 Torr	- 0.101 MPa	- 760 mmHg

# VACUUM PUMP

## 保守・点検

- 以下の箇所を定期的に点検・清掃し、適時修正または交換を行ってください。

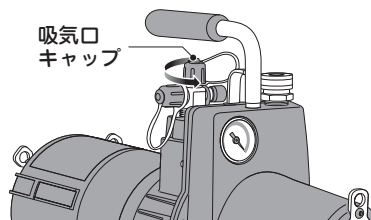
### オイルの確認

- 真空ポンプを使用する前に必ずオイル量を確認してください。
- 最大真空度を得るために、真空ポンプオイルは必ず純正品をご使用ください。

### オイルの交換

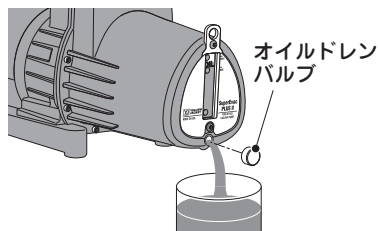
#### 1) 暖機運転

- ① 吸気口キャップを外してください。
- ② 真空ポンプを運転してオイルを暖めてください。



#### 2) オイルの排出

- ③ 電源スイッチを【OFF】にしてください。
- ④ オイルドレンバルブを外し、本機を傾けて、オイルを抜いてください。
- ⑤ オイルドレンバルブを取付けてください。



#### 3) オイルの注油

- P.7『準備』をご参照ください。

### オイルの塗布

- 真空ポンプオイルを、吸気口キャップのOリングや排気 / 注油口のパッキンに塗ってください。

### 周辺温度の確認

- ポンプとオイルの温度は、 $-1^{\circ}\text{C}$ 以上でなければ起動しない場合があります。

# 真空ポンプ

## 修理・サービスを依頼される前に

- 修理・サービスを依頼される前に下記の故障診断にしたがって点検してください。  
それでも解決されない場合は、弊社またはお買い求めの販売店にご相談ください。

故障状態	故障箇所	原因	処置
異音	モータ部	モータの摩耗・損傷	交換 / 修理
		モータボルトのゆるみ	増し締め
		駆動カブラ	調整 / 交換
		シャフトに隙間がない	カブラを調節する
	ポンプとカートリッジ	オイル汚れ・不足・不適切なオイルの使用	洗浄してオイル交換
		① キャップ / 接続部	増し締め
		② ガスケット / Oリング	交換 / オイルを塗る
③ 継手		交換 / 再シール	
ベアリング・スターターの摩耗	交換 / 修理		
ポンプの要調整	交換 / 修理		
異音高温	モータ部	電圧が低い	延長コードを短くする
	ポンプ	オイルの汚れ	洗浄して交換
		オイルの不足	追加 / 交換
		部品の摩耗	オイル交換 / メーカーまたは専門工場での修理
		システムに対して容量不足	ポンプのサイズを上げる
		エアー漏れ	交換 / 修理
		ごみが詰まっている	ガスバラストを開ける
真空不足	ポンプ音あり	システムからの漏れ	漏れの修理
		オイルの不足	追加 / 交換
		オイルの汚れ	1～3回洗浄
		ポンプの摩耗	ポンプ交換
		エアー漏れ、および継手、またはガスケット・シールの不良	交換 / 修理
	ポンプ音なし	オイルの汚れ	1～3回洗浄
		排気バルブの不良	交換 / 修理
		ポンプが潤滑しない	メーカーまたは専門工場での修理
		ベーンが機能しない	メーカーまたは専門工場での修理
		駆動カブラが固定ねじのゆるみ	交換 / 修理
		スターターが適切に取付られていない	交換 / 修理
		ポンプのベアリングが摩耗している	交換 / 修理
	ポンプが最大真空度に達しない (電子真空測定での読み)	ポンプを落とした	メーカーまたは専門工場での修理
		ゲージの不良	他のゲージを使用する
		モータ不良	交換 / 修理
オイル汚れ		1～3回洗浄	
エアー漏れ		交換 / 修理	
システムからの漏れ		分離 / 修理	
継手のシール不良		交換 / 修理	

# VACUUM PUMP

故障状態	故障箇所	原因	処置
オイル漏れ	排気	オイルの入れ過ぎ	油量を調節
		システム圧力がポンプから抜ける	油量をチェックしオイルを追加または交換
		ポンプの傾き	油量をチェックしオイルを追加または交換
	シール	シールの摩耗・損傷	交換
		モータのゆるみ	調整 / 増し締め / シールチェック
		ポンプシャフト	交換 / 修理
	ポンプ本体	ガスケットボルトのゆるみ	増し締め
		ドレンバルブの不良	交換 / 修理
		Oリングの不良	交換
ポンプが 始動しない	高温・低温 による モータ停止	モータの損傷	交換 / 修理
		ポンプの損傷	メーカーまたは専門工場での修理
		ポンプの吸気口が閉じている	吸気口を開く
	加熱防止装置 による停止	電圧が低い	延長コードを短くする
		寒冷時	吸気口を開き 10～15秒暖機運転をする
		オイルの汚れ	1～3回洗浄
	DCモータの 特性による停止	スロースタート オイルが吸気口まで戻っている	P.7 プラシレス DC モータの特性 参照

## ●お客様メモ

後日のために記入しておいてください。  
お問合せや部品のご用命の際にお役に立ちます。

製造番号：  
購入年月日： 年 月 日  
お買い求めの販売店

# Asada アサダ株式会社

本社 / 名古屋市北区上飯田西町3-60

TEL (052) 911-7165

E-mail: sales@asada.co.jp

支店 / 東京・名古屋・大阪

営業所 / 札幌・仙台・さいたま・横浜  
広島・福岡

海外事業所

アサダ・タイランド社 (バンコク)  
台湾浅田股份有限公司 (台北)  
アサダ・ベトナム社 (ホーチミン)  
アサダ・インド社 (ムンバイ)  
上海浅田進出口有限公司 (上海)  
アサダ USA (オレゴン州・ユージン)

工場

犬山工場 (愛知県・犬山市)  
アサダ第一精工株式会社 (松山市)  
アサダ・マシンリー社 (バンコク)

製品の使用方法に関するお問合せは

☎ 0120-114510 (イシゴト)

(受付時間) 9:00-12:00 / 13:00-17:00 (土・日・祝日は除く)

[www.asada.co.jp](http://www.asada.co.jp)