

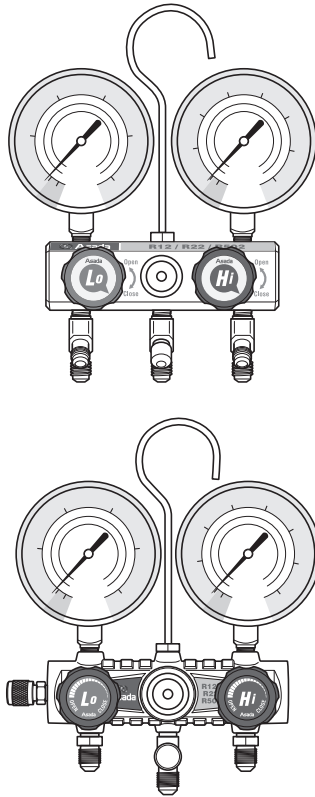
Asada

環境を守る親切ツール

空調工具

マニホールド AD・AF

取扱説明書



【ご使用前に必ず本取扱説明書をお読みください。】

マニホールド

安全にご使用いただくために

このたびは、マニホールド AD・AF をお買い上げいただきましてありがとうございます。


- この取扱説明書は、お使いになる方に必ずお渡ししてください。
- ご使用前に必ず本書を最後までよく読み、確実に理解してください。
- 適切な取扱いで本機の性能を十分発揮させ、安全な作業をしてください。
- 本書は、お使いになる方がいつでも取り出せるところに大切に保管してください。
- 本機を用途以外の目的で使わないでください。
- 商品が届きましたら、ただちに次の項目を確認してください。
 - ・ ご注文の商品の仕様と違いはないか。
 - ・ 輸送中の事故等で破損、変形していないか。
 - ・ 付属品等に不足はないか。


万一不具合が発見された場合は、至急お買い上げの販売店、または当社営業所にお申し付けください。

(本書記載内容は、改良のため予告なしに変更することがあります。)

警告表示の分類

本書および本機に使用している警告表示は、次の2つのレベルに分類されます。

 **警告** 誤った取扱をするとう使用者、第三者が死亡又は重症を負う可能性が想定されることを表しています。

 **注意** 誤った取扱をするとう使用者、第三者が傷害を負う可能性および物的損害のみの発生が想定されることを表しています。

尚、注意に記載した事項でも、状況によっては重大な結果に結びつく可能性があります。いずれも安全に関する重要な内容を記載していますので、必ず守ってください。

目次

安全上のご注意	2	フロンガス充填 (ホース 3 本時)	7
2 バルブマニホールド	4	フロンガス充填 (ホース 4 本時)	8
ボールバルブ式マニホールド AD	4	ゲージの 0 点調整	9
各部の名称	4		
仕様・別販売品	4		
マニホールド AF	5		
各部の名称	5		
仕様・別販売品	5		
使用方法	6		
運転圧力の測定	6		
真空引き作業 (ホース 3 本時)	6		
真空引き作業 (ホース 4 本時)	7		

安全上のご注意

- ここでは、本機を使用するにあたり注意していただきたい、一般的な注意事項を示します。
- 作業要所での詳しい注意事項は、この後の各章で記載します。

▲ 警告

- ◆ **作業をする場所は、換気のよい場所で行ってください。**
換気の悪い場所で、万一ガス漏れがあると酸欠で窒息する恐れがあります。
- ◆ **フルオロカーボンが燃焼するとホスゲンという猛毒が発生し、そのガスを吸い込むと大変危険です。**
火気を絶対に近づけず、換気のよい場所で作業してください。
- ◆ **作業中の火気、たばこは厳禁。**
たばこを吸っている時にフロンガスが漏れていると、たばこの火でホスゲンが発生し、吸引する恐れがあります。
- ◆ **修理技術者以外は絶対に分解しないでください。**
改造は絶対に行わないでください。
異常な動作の原因となり、ケガや故障の原因となります。
- ◆ **作業中は、必ず保護メガネ、ゴム（皮）手袋を着用してください。**
フルオロカーボンが目に入ったり皮膚に触れると、凍傷になったり失明する恐れがあります。
- ◆ **ホース内に、液状フルオロカーボンを満杯にした状態で両端をバルブ等で閉めないでください。**
- ◆ **40℃以上になる場所で運転したり、保管しないでください。**
気温の上昇によって、液状フルオロカーボンが膨張しホースが破裂する恐れがあります。

マニホールド

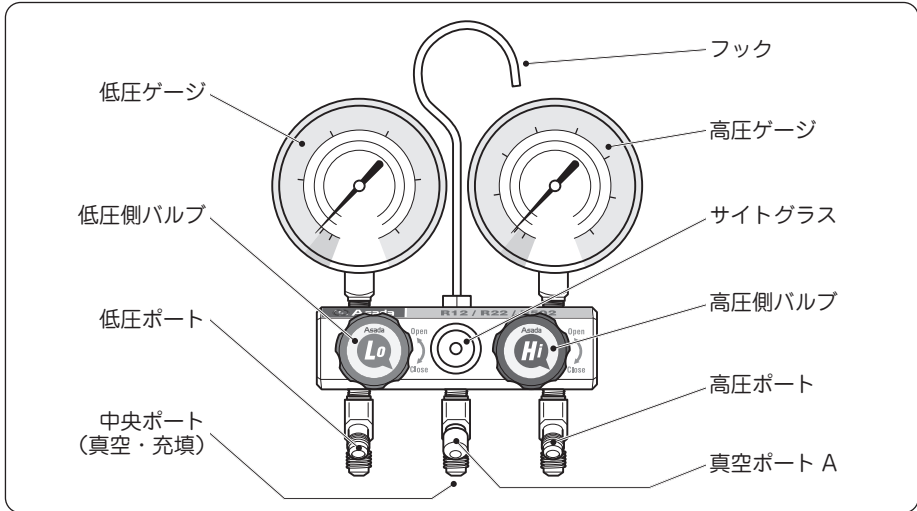
▲ 注意

- ◆ 本工具を担当者以外に操作させないよう管理してください。
- ◆ 結果の予測ができない、または、確信がもてない取扱いはしないでください。
- ◆ 本工具を使用目的以外の用途には使用しないでください。
本工具は、フルオロカーボンの充填および圧力を測定するための工具です。
- ◆ 本工具に負担のかかる無理な使用はしないでください。
負担のかかる無理な作業は、工具の損傷を招くばかりでなく、事故の原因にもなります。
- ◆ 作業台や作業場所は整理整頓し、いつもきれいな状態で十分な明るさを保ってください。
作業環境が悪いと事故の原因となります。
- ◆ 疲労・飲酒・薬物等の影響で作業に集中できないときは、操作しないでください。
- ◆ 本工具を使用しないときは、乾燥した場所で子供の手が届かない、または鍵のかかる場所に保管してください。
- ◆ 本取扱説明書、および当社カタログに記載されている指定の付属品やアタッチメント以外は使用しないでください。
指定以外の付属品やアタッチメントを使用すると事故や故障の原因となります。
- ◆ 本工具を落としたりぶつけた場合は、ただちに破損・亀裂・変形等がないか点検してください。
破損、亀裂、変形等がある状態で作業を行うと、ケガや事故の原因となる場合があります。
- ◆ 各部に変形・腐食等がないか、常に日常点検を行ってください。
- ◆ 本工具の異常（異臭・振動・異常音）に気づいたときは、ただちに停止してください。
むやみに分解せず点検や修理を依頼してください。
修理はお買い上げの販売店、または当社支店・営業所にお申しつけください。
- ◆ ホースを取り外す際は、フロンガスの噴出に注意してください。
マニホールドやホース内に、液状フロンが充満している状態でホースを外すと、フロンガスが噴出し大変危険です。取り外す際は、十分注意してフロンが無いことを確認して取り外してください。

2バルブマニホールド

ボールバルブ式マニホールド AD

各部の名称



仕様

※ 1 本体のみの場合は、ホースおよびケースは付きません。

品名	ボールバルブ式マニホールド AD キット				
対応冷媒	R12/R22/R502		R410A/R32		R448A/R449A
コード No.	AM110C	AM180C	AM114C	AM184C	AM111C
本体のみ (※ 1)	AI152		AI153		AI111
サイトグラス	○				
ゲージ径 (mm)	φ 80				
ポート (吋)	1/4・1/4・1/4		5/16・5/16・5/16		1/4・1/4・1/4
圧力表示 (MPa)	-0.1 ~ 3.5 (高圧) -0.1 ~ 2.5 (低圧)		-0.1 ~ 5.5 (高圧) -0.1 ~ 3.5 (低圧)		-0.1 ~ 3.5 (高圧) -0.1 ~ 2.5 (低圧)
ホース長 (cm) × 3 本	92	152	92	152	92
ケース	○				

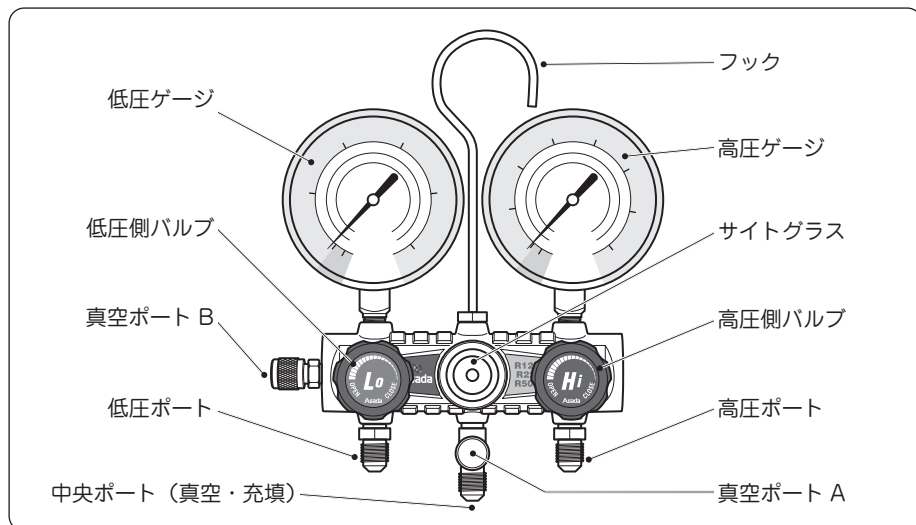
別販売品

R12/R22/R502/R448A/R449A		R410A/R32	
コード No.	商品名	コード No.	商品名
Y93843	1/4" ボールバルブ 45° (メス×オス)	Y93827	5/16" ボールバルブ 45° (メス×オス)

マニホールド

マニホールド AF

各部の名称



仕様

※ 1 本体のみの場合は、ホースおよびケースは付きません。

品名	マニホールド AF キット	
対応冷媒	R410A/R32	
コード No.	AY105C	AY175C
本体のみ (※ 1)	AI150	
サイトグラス	○	
ゲージ径 (mm)	φ 80	
ポート (吋)	5/16・5/16・5/16	
圧力表示 (MPa)	-0.1 ~ 5.5 (高圧) -0.1 ~ 3.5 (低圧)	
ホース長 (cm) × 3本	92	152
ケース	○	

別販売品

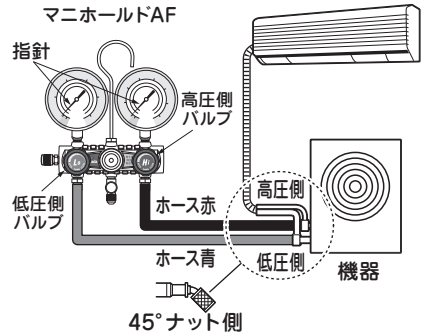
コード No.	商品名
Y93827	5/16" ボールバルブ 45° (メス×オス)

使用方法

※マニホールドのイラストは、AFタイプを掲載していますが、ボールバルブ式のADタイプも操作方法はAFタイプと同じです。

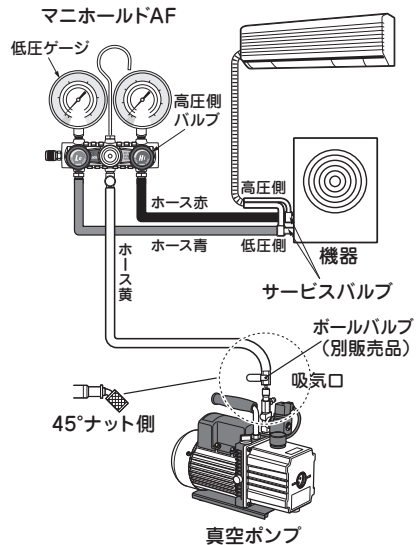
運転圧力の測定

- ① ゲージの指針が0を指していることを確認してください。0を指していない場合は、0点調整が必要です。(11ページ参照)
- ② マニホールドの高圧側・低圧側バルブを閉じます。
- ③ 各ホースを機器に接続します。
 ※45°ナット(ムシ押し)側を機器に接続してください。
 ※機器に低圧ポートしかない場合は、低圧側のみ接続してください。



真空引き作業(ホース3本時)

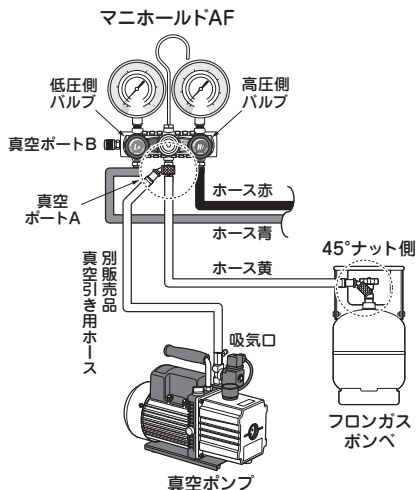
- ① 機器に圧力がかかっていないことを確認します。機器側のサービスバルブを全開にしてください。
- ② マニホールド高圧用ホース(赤)と低圧用ホース(青)を機器側のサービスポートに接続してください。
- ③ マニホールド中央ポートのホース(黄・45°ナット)を真空ポンプの吸入口に接続します。
 ※真空引き作業後のホース付替えによる空気混入を防止するため、中央ポートに接続したホースの先端(45°ナット側)にあらかじめ『ボールバルブ(別販売品)』を取付けておくことをお勧めします。
- ④ マニホールドの高圧側・低圧側バルブを開きます。
- ⑤ 真空ポンプを運転します。
 ※真空引き時間は、各機器メーカーのサービスマニュアルを参照してください。
- ⑥ 低圧ゲージが真空を指しているか確認します。
- ⑦ 高圧側・低圧側バルブを閉じます。
- ⑧ 真空ポンプを停止します。
- ⑨ 低圧ゲージが、各機器メーカーのサービスマニュアルに指示された時間内で、OMPaに戻らないことを確認します。(気密試験)



マニホールド

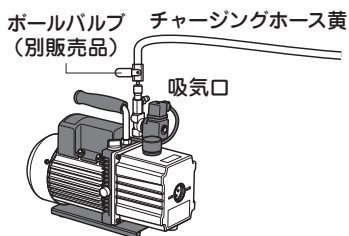
真空引き作業 (ホース 4 本時)

- ① 機器に圧力がかかっていないことを確認します。機器側のサービスバルブを全開にしてください。
- ② マニホールド高圧用ホース (赤) と低圧用ホース (青) を機器側のサービスポート、中央ポートのホース (黄・45°ナット) をポンペに接続します。
- ③ マニホールドの真空ポート A に**別販売品のホース**の 45°ナット側を接続し、反対側を真空ポンプの吸入口に接続します。
- ④ マニホールドの高圧側・低圧側バルブを開きます。
- ⑤ 真空ポンプを運転します。
※真空引き時間は、各機器メーカーのサービスマニュアルを参照してください。
- ⑥ 低圧ゲージが真空を指しているか確認します。
- ⑦ 高圧側・低圧側バルブを閉じます。
- ⑧ 真空ポンプを停止します。
- ⑨ 低圧ゲージが、各機器メーカーのサービスマニュアルに指示された時間内で、0MPa に戻らないことを確認します。(気密試験)



フロンガス充填 (ホース 3 本時)

- ① 真空ポンプの吸気口に接続されているホースを外します。
※ホースを外す際、ボールバルブを使用している場合は、バルブを閉じてからホースを外します。
- ② 外したホース (黄・45°ナット側) をポンペに接続します。
- ③ ポンペのバルブを開きます。
- ④ 真空ポート A のムシを押し、空気抜きを行います。
※ホース先端にボールバルブを使用している場合は、空気抜き作業は不要です。
- ⑤ マニホールドの高圧側バルブを開きます。(液充填)
- ⑥ 機器の高圧側を開きます。
※規定量の充填が終了する前に、圧力が均衡して充填できない場合は、マニホールド及び機器の高圧側バルブを閉じ、マニホールド及び機器の低圧側バルブを開きます。機器を始動させ、低圧側から吸入させます。



▲ 注意 A

冷媒はガス状で充填してください。
液状で充填すると機器を損傷する恐れがあります。

- ⑦ 規定量の充填が完了したら、ポンペのバルブおよびマニホールドの各バルブを閉じます。
※ 運転状態で、マニホールドの高圧・低圧ゲージが各機器メーカー指定の圧力になっているか確認してください。
- ⑧ 指定圧力になっていれば充填完了です。
※ 指定圧力にならない場合は、各機器メーカーのサービスマニュアルに従ってフロンガスを補充してください。

▲ 注意 B

ホースを外す際は、
フロンガスの吐出に注意してください。

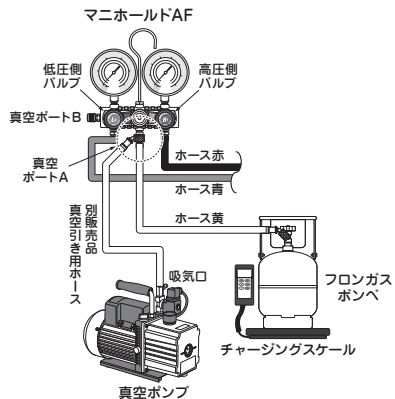
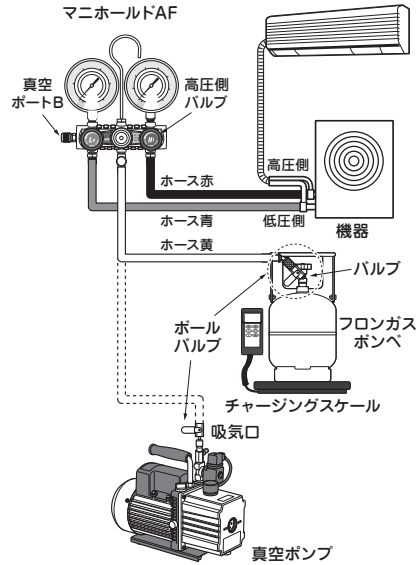
フロンガス充填 (ホース 4 本時)

- ① マニホールドの真空ポート A に接続しているホースを外します。
- ② ポンペのバルブを開きます。
- ③ マニホールドの高圧側バルブを開きます。(液充填)
- ⑥ 機器の高圧側を開きます。
※ 規定量の充填が終了する前に、圧力が均衡して充填できない場合は、マニホールド及び機器の高圧側バルブを閉じ、マニホールド及び機器の低圧側バルブを開きます。機器を始動させ、低圧側から吸入させます。

▲ 注意 A 参照

- ⑦ 規定量の充填が完了したら、ポンペのバルブおよびマニホールドの各バルブを閉じます。
※ 運転状態で、マニホールドの高圧・低圧ゲージが各機器メーカー指定の圧力になっているか確認してください。
- ⑧ 指定圧力になっていれば充填完了です。
※ 指定圧力にならない場合は、各機器メーカーのサービスマニュアルに従ってフロンガスを補充してください。

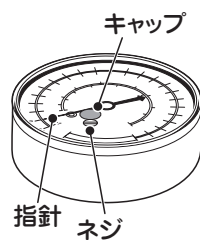
▲ 注意 B 参照



マニホールド

ゲージの0点調整

- ① キャップを外します。
- ② マイナスドライバーで調整ネジを回して、指針を0に合わせてください。
[+方向] …左へ回します。
[-方向] …右へ回します。
- ③ 調整が終わりましたら、キャップを取付けてください。



Asada アサダ株式会社

本 社 / 名古屋市北区上飯田西町3-60

TEL (052) 911-7165

E-mail: sales@asada.co.jp

支 店 / 東京・名古屋・大阪

営業所 / 札幌・仙台・さいたま・横浜
広島・福岡

海外事業所

アサダ・タイランド社 (バン コ ク)
台湾浅田股份有限公司 (台 北)
アサダ・ベトナム社 (ホーチミン)
アサダ・インド社 (ムンバイ)
上海浅田進出口有限公司 (上 海)
アサダ USA (オレゴン州・ユーージン)

工 場

犬山工場 (愛知県・犬山市)
アサダ第一精工株式会社 (松 阪 市)
アサダ・マシナリー社 (バン コ ク)

製品の使用方法に関するお問合せは

☎ 0120-114510 (イシゴト)

(受付時間) 9:00-12:00 / 13:00-17:00 (土・日・祝日は除く)

www.asada.co.jp

ver.04 MEE コードNo. IM0493