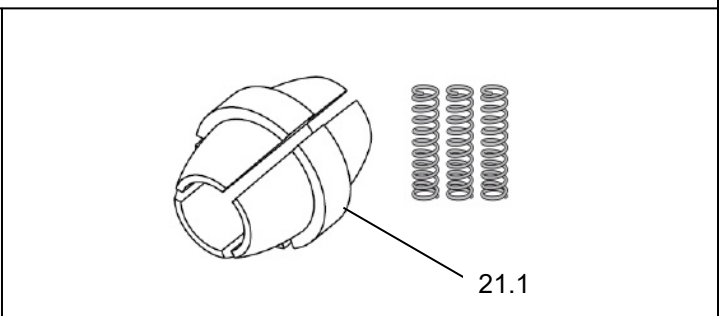
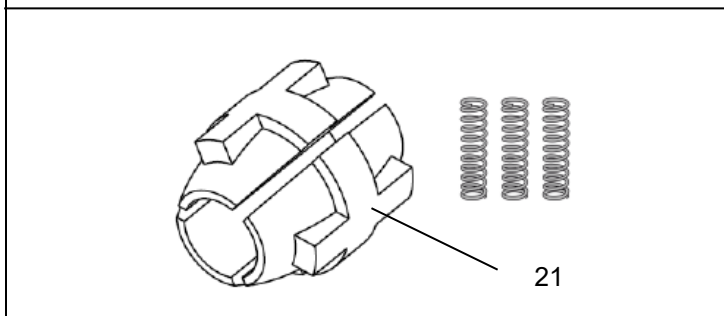
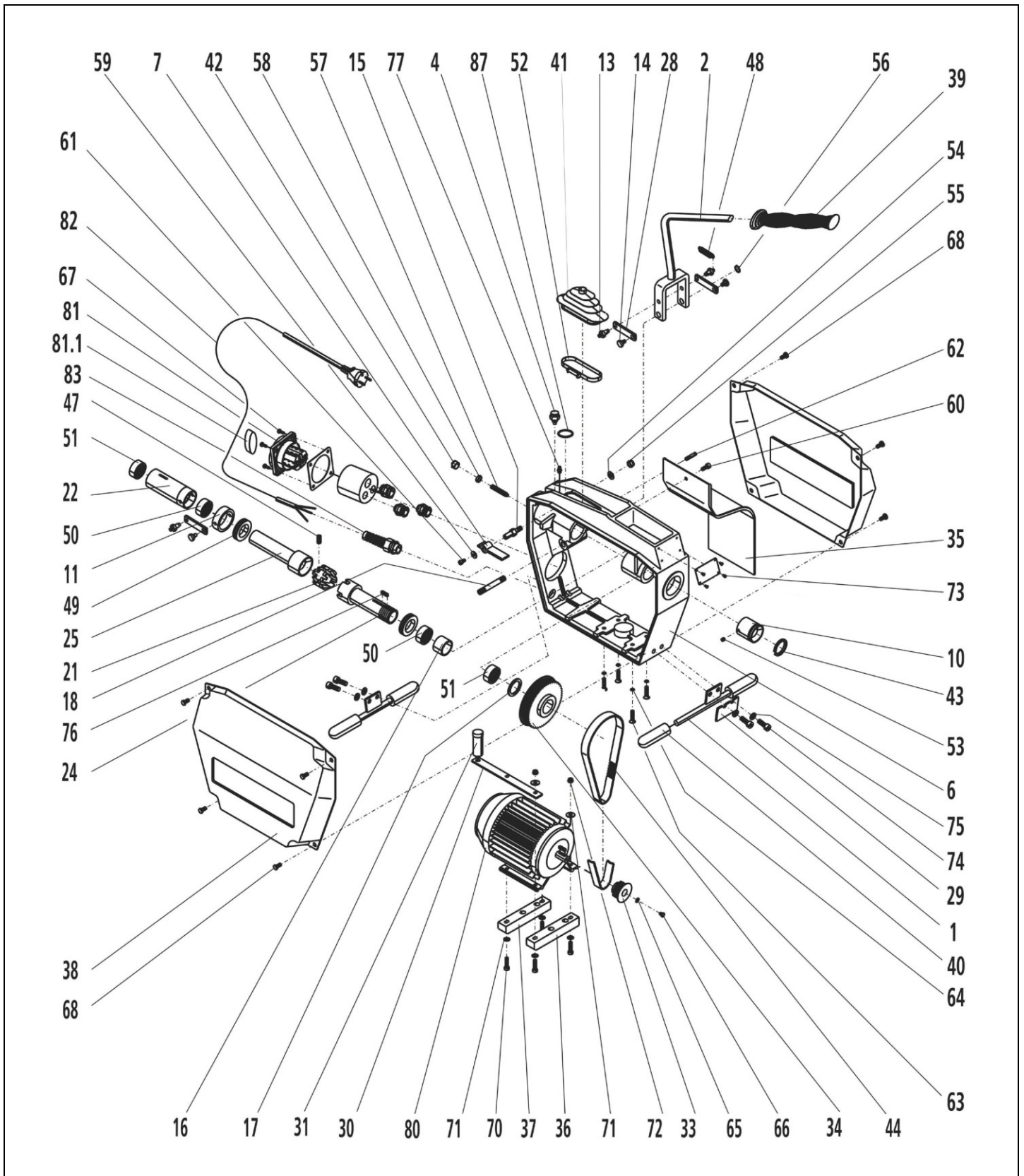


ドレンクリーナ R-600



R-600

Ref. No.	コードNo.	部品名	員数	備考
1	R90103	脚 R550	2	
2	R98400	ハンドルレバー本体 R600~	1	
4	R98183	レバー用ロックピン	1	
6	R98409	フレーム R600	1	
7	R98401	レバープレート R600	1	
10	R99683	フロントキャップ R600	1	
11	R98281	プッシュリング R60/65	1	
13	R98285	溝付バックリンクボルト	1	
14	R98287	リンクボルトR55/60/65	2	
15	R98451	レバープレート用ピン	1	
16	R98472	スペーサチューブ	1	
17	R98473	スラストワッシャ	1	
18	R98452	ハンドルレバー用シャフト	1	
21	R72638	クラッチジョー600/650新	1	⑦R98273 スプリング×3個入り
21.1	R72666	クラッチジョー600/650旧	1	⑦R98273 スプリング×3個入り
22	R98278	スライドシャフト R600	1	
24	R98474	スピンドルF R600	1	
25	R98475	スピンドルR R600	1	
28	R90130	リンクジョイント600/650	2	
29	R98232	クラッチホルダー	1	
30	R90134	コンデンサプレートR600	1	
31	R98917	コンデンサ R600	1	
33	R98304	タイミングプーリ モーター側	1	
34	R99681	タイミングプーリ スピンドル側	1	
35	R98410	モーターカバー R600	1	
36	R98356	モータベース(前) R550	1	
37	R98307	モータベース R55/60	1	
38	R90136	本体カバー R600	2	
39	R98397	グリップ	1	
40	R98256	ゴムキャップR55/60/65	4	
41	R98395	ラバーブーツ	1	
42	R98358	キャップ	1	
43	R98369	Oリング R60/65	1	
44	R98295	シンクロベルト R60/65	1	
47	R98273	スプリング R60/65	3	
48	R90150	テンションスプリング	1	
49	R98276	スラストベアリングR60/65	2	
50	R98280	ニードルベアリングF60/65	2	
51	R98279	ニードルベアリングR60/65	2	
52	R97456	ブーツ用クランプ	1	
53	R98266	六角穴付き止めねじ	1	
54	R98671	平座金A8	1	
55	R88502	六角ナットM8	1	
56	R98973	軸用止メ輪 S-12	2	
57	R88603	六角穴付ボルトM8×50	1	
58	R98289	六角ナット R55/60/65	1	
59	R98670	平座金B5	1	
60	R98291	六角穴付きボルト R55用	1	
61	R98204	六角穴付ボルトM5×10	1	
62	R88582	スプリング用ピン	1	
63	R98309	さらボルト R55/60	4	
64	R98310	歯付ワッシャ	4	
65	R98958	ワッシャ R55	1	
66	R98606	六角穴付ボルト5×16	1	
67	R98333	+なべ小ネジ	4	
68	R20021	六角ボルトM6×16	8	
70	R98352	六角穴付きボルトM6×30	4	

