

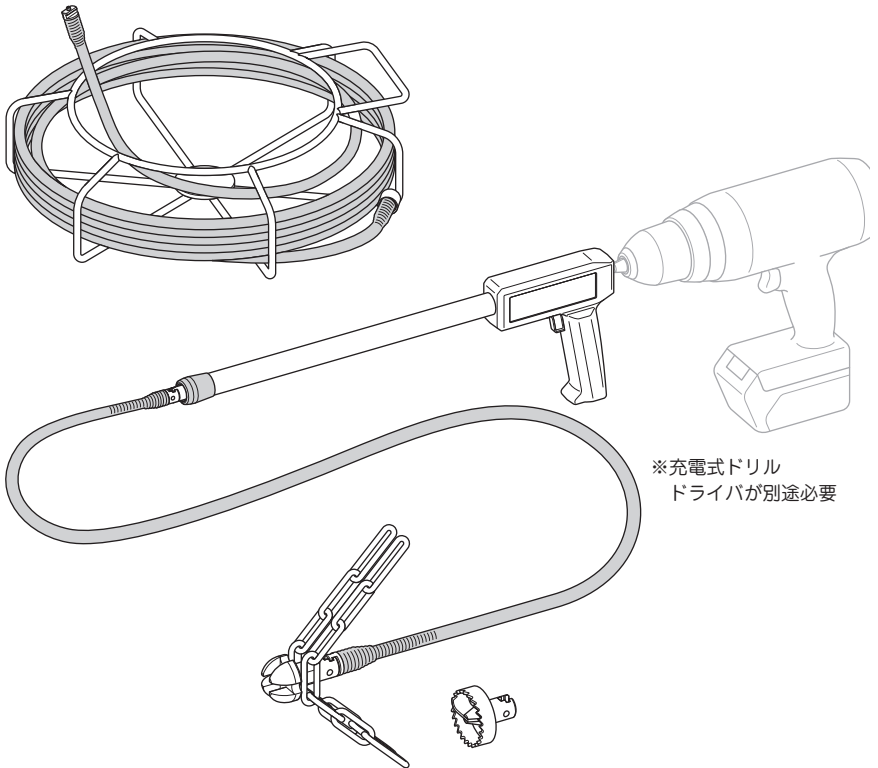
Asada

環境を守る親切ツール

排水管清掃器

ドレンクリーナ突破ガン

取扱説明書



※充電式ドリル
ドライバが別途必要

【ご使用前に必ず本書をお読みください。】

ドレンクリーナ突破ガン

安全にご使用いただくために

このたびは、ドレンクリーナ突破ガンをお買い上げいただきましてありがとうございます。


- この取扱説明書は、お使いになる方に必ずお渡しください。
- ご使用前に必ず本書を最後までよく読み、確実に理解してください。
- 適切な取扱いでドレンクリーナ突破ガンの性能を十分発揮させ、安全な作業をしてください。
- 本書は、お使いになる方がいつでも取り出せるところに大切に保管してください。
- ドレンクリーナ突破ガンを用意以外の目的で使わないでください。
- 商品が届きましたら、ただちに次の項目を確認してください。
 - ・ ご注文の商品の仕様と違いはないか。
 - ・ 輸送中の事故等で破損・変形していないか。
 - ・ 付属品等に不足はないか。


万一不具合が発見された場合は、至急お買い上げの販売店、または弊社営業所にお申し付けください。

(本書記載内容は、改良のため予告なしに変更することがあります。)

警告表示の分類

本書およびドレンクリーナ突破ガンに使用している警告表示は、次の2つのレベルに分類されます。

 **警告** 本機に接触または接近する使用者・第三者等が、その取扱いを誤ったりその状況を回避しない場合、死亡または重傷を招く可能性がある危険な状態。

 **注意** 本機に接触または接近する使用者・第三者等が、その取扱いを誤ったりその状況を回避しない場合、軽傷または中程度の傷害を招く可能性がある危険な状態。または、本機に損傷をもたらす状態。

目次

安全上のご注意	2	使用後の清掃	7
製品の構成	3	保守・点検	7
各部の名称・仕様	3	修理・サービスを依頼される前に	7
標準付属品	3		
使用方法	4		
使用前の準備	4		
運搬	4		
ワイヤおよびヘッドの接続、取り外し	4		
突破ガンに充電式ドリルドライバを取り付ける	5		
作業方法	5		

安全上のご注意

- 火災、感電、ケガなどの事故を未然に防ぐために、次に述べる『安全上のご注意』を必ず守ってください。
- ご使用前に、この『安全上のご注意』すべてをよくお読みのうえ、指示に従って正しく使用してください。
- お読みになった後は、必要なときにすぐに取り出して読めるよう大切に保管してください。

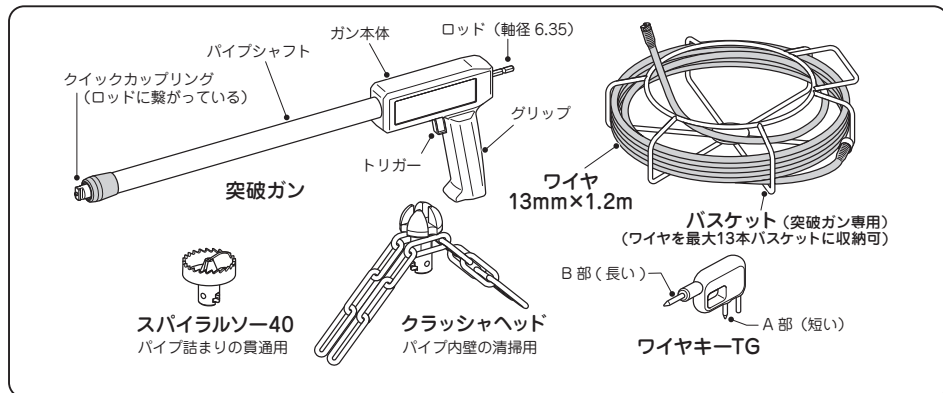
▲ 警告

- ◆ 消耗品の交換や点検以外は本機を分解しないでください。
- ◆ 改造は絶対に行わないでください。
- ◆ ワイヤを扱うときには、軍手を使用せず、革手袋等を使用してください。
- ◆ 本機を担当者以外に操作させないよう管理してください。
- ◆ 結果の予測ができない、または確信の持てない取り扱いはしないでください。
- ◆ 本機を使用目的以外の用途には使用しないでください。
本機は排水管内などを清掃するための工具です。
- ◆ 本機に負担のかかる無理な使用はしないでください。
- ◆ 作業場など本機の周辺は整理整頓し、常にきれいな状態を保ってください。
- ◆ 疲労、飲酒、薬物などの影響で作業に集中できないときは操作しないでください。
- ◆ 本機を使用しないときは、乾燥した場所で子供の手の届かないまたは、鍵のかかる場所に保管してください。
- ◆ 本書および弊社カタログに記載されている指定の付属品、別販売品以外は使用しないでください。
事故や故障の原因となります。
- ◆ 本機を落としたりぶつかけたりした場合は、ただちに破損、亀裂、変形などがなければ点検してください。
破損、亀裂、変形などがある状態で作業を行うと、ケガや事故の原因となります。
- ◆ 各部に変形、腐食などがなければ日常点検を行ってください。
- ◆ 本機の異常に気づいたときは、ただちに使用を停止し、本書の「修理・サービスを依頼される前に」を参照してください。
また、むやみに分解せず点検や修理を依頼してください。
- ◆ 高速回転のため、むやみに回転させないでください。
事故や故障の原因となります。

ドレンクリーナ突破ガン

製品の構成

各部の名称・仕様



品名	ドレンクリーナ突破ガン	
仕様	ワイヤ5本セット	ワイヤ9本セット
コードNo.	TG108	TG118
能力	最大距離	15.6m (ワイヤ13本まで)
	パイプサイズ	φ50~φ100mm
回転速度	最大2000回転/分	
標準付属ワイヤ	ワイヤ13mm×1.2m(5本)	ワイヤ13mm×1.2m(9本)
本体質量	800g	
大きさ(L×W×H)	593×40×177mm	
使用可能なドリルドライバ	動力源	バッテリー式
	最高回転数	1000~2000min ⁻¹
	締め付けトルク	40N・m以上 60N・m以下
	その他	チャック能力が6mmに対応していること キーレスタイプのチャックに限る

標準付属品

コードNo.	品名	コードNo.	品名
TG120	クラッシャヘッド	TG135	ワイヤキー-TG
TG125	スパイラルソー40	TG117	収納ケース
TG110	ワイヤ13mm×1.2m	IM0609	取扱説明書
TG116	バスケット		

▲ 注意

- ◆ 別販売品のドレンクリーナ用ヘッドは、本機の能力に耐えることができないため、使用することができません。標準付属品のクラッシャヘッドおよびスパイラルソー40を使用してください。

使用方法

使用前の準備

- 次の使用環境を十分考慮して、本機を使用してください。

⚠ 警告

- ◆ 引火性のものや火気のある場所で使用しないでください。

⚠ 注意

- ◆ 雨中では使用しないでください。
- ◆ 本機周辺は十分な作業スペースを確保してください。

運 搬

⚠ 警告

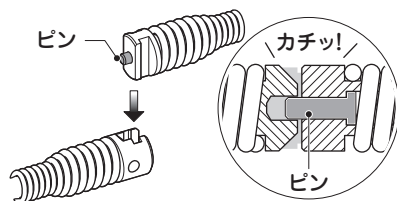
- ◆ 運搬する際は、必ず突破ガンおよび充電式ドリルドライバのトリガーから指を外して運搬してください。

ワイヤおよびヘッドの接続、取り外し

[接 続]

- ① クイックカップリングの溝部をスライドさせて接続します。

中のピンが確実に入り、クイックカップリングが外れないことを確認してください。

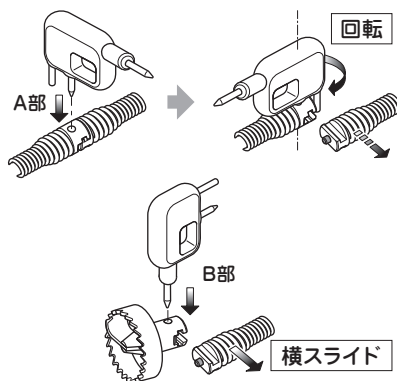


[取り外し]

- ① ワイヤキー A 部の尖った部分をクイックカップリングのキー穴に差し、ワイヤキーを振じて取り外します。

- ② ヘッドの形状によっては、ワイヤキー A 部を使用することができない場合があります。

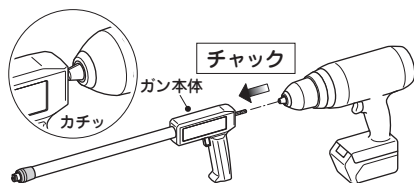
その場合は、ワイヤキー B 部の尖った部分をクイックカップリングのキー穴に差し、クイックカップリングを横にスライドさせて取り外します。



ドレンクリーナ突破ガン

突破ガンに充電式ドリルドライバを取り付ける

- ① 充電式ドリルドライバのドリルチャックに突破ガンのロッドをチャックします。
- ② ロッドをガン本体に奥まで入れるとロッドがロックされます。



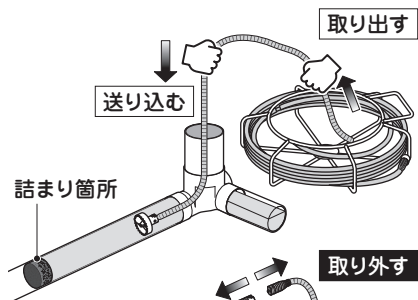
▲ 注意

- ◆ コード付電動ドライバ、インパクトドライバは使用しないでください。
突破ガン、ヘッドまたはワイヤが破損します。
- ◆ 締め付けトルク60N・m以下の充電式ドリルドライバを使用してください。
締め付けトルクの大きいモデルを使用すると、ワイヤが破損します。
- ◆ 突破ガンを持ち運ぶ場合は、ロッドを突破ガン本体に収納し、ロックした状態にしてください。
ロッドが急に飛び出し、周囲を傷つける恐れがあります。

作業方法

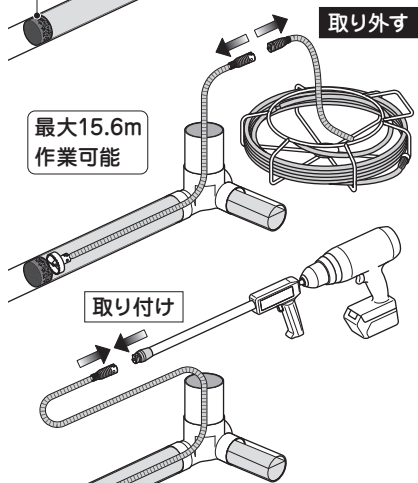
- ① ヘッドを取り付けたワイヤを排水管内へ手で送り込みます。

片方の手でワイヤを排水管内に送り込み、もう片方の手でバスケットからワイヤを取り出します。



- ② ワイヤを送り込むことができなくなったところでワイヤの接続を取り外し、突破ガンのカプラに取り付けます。

ワイヤを送り込むことができない場合は、ヘッドが詰まり箇所または曲管部に届いています。

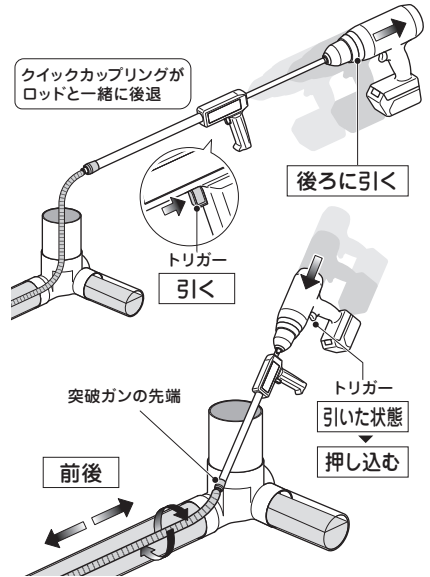


- ③ 突破ガンのトリガーを引いてロックを解除し、充電式ドリルドライバとロッドを後ろに引き込みます。

突破ガンの先端をできるだけ排水管の入り口に近いところへ持って行き、充電式ドリルドライバのトリガーを引いた状態で、充電式ドリルドライバとロッドを突破ガンに押し込みます。

押し込む感触が変化する位置に詰まりがあります。ヘッドを回転させながら前後させて詰まりを取り除きます。

詰まりの状況が分からない場合、まずはゆっくりと回転させて様子を見ながら回転数を上げてください。



▲ 注意

- ◆ 充電式ドリルドライバは、必ず『ネジ締めモード』にして使用してください。ドリルモードやハンマーモードでは使用しないでください。
ドリルモードやハンマーモードではクラッチが作動せず、ワイヤが破損します。
- ◆ 充電式ドリルドライバは『右回転(正転)』で使用してください。
- ◆ 充電式ドリルドライバの『クラッチ調整範囲全体の25%』に設定した状態から使用し、徐々にクラッチが効くのを遅くしてください。
(締め付け力の目盛が20までである場合は5から始め、徐々に目盛を増やしていく)
- ◆ 『クラッチ調整範囲全体の75%』を超える設定にはしないでください。
(締め付け力の目盛が20までである場合は15まで)
- ◆ 『クラッチ調整範囲全体の75%』に設定しても『クラッチが効く場合』は、本機の能力を超えていますので使用を停止し、他の方法を検討してください。
- ◆ 塩ビ管で使用する場合は、ヘッドを同じ位置で長時間回転させないでください。
塩ビ管を破損する恐れがあります。

- ④ ワイヤを送り込むことができるようになったら、ワイヤを突破ガンのクイックカップリングから取り外し、バスケット内のワイヤに接続します。再度ワイヤを排水管内に送り込みます。
- ⑤ ①～④を繰り返し、排水管内の詰まりを取り除きます。
- ⑥ 排水管内の詰まりを取り除いた後、ワイヤを突破ガンのクイックカップリングから取り外し、ワイヤを排水管内から引き戻し、バスケットに収納します。

使用後の清掃

- 使用後はワイヤ、ヘッドを水洗いして水気をよく切った後、防錆剤を吹き付けてください。また、クイックカップリングは砂等が入り込むとロック機能が低下し、パイプ内で外れるなどの事故を起こします。ブラシで砂などを取り除いてください。

▲ 注意

- ◆ 突破ガンを清掃するときは、乾いた布を湿らせて汚れを拭き取ってください。シンナーや灯油などを使用すると突破ガンを傷める恐れがあります。

保守・点検

- ヘッド、ワイヤを定期的に点検し、ヘッドが変形していたり、ワイヤに曲がりクセが付いている場合は新品のヘッド、ワイヤと交換してください。

修理・サービスを依頼される前に

現象	原因	対策
ワイヤが接続できない	ピンの動きが悪く、相手のクイックカップリングにはまっていない	ピンの周辺をブラシで清掃し、潤滑材を塗布してください
	クイックカップリングが変形している	新品のワイヤに交換してください
ワイヤが外れる	ピンの動きが悪く、相手のクイックカップリングにはまっていない	ピンの周辺をブラシで清掃し、潤滑材を塗布してください
	クイックカップリングが変形している	新品のワイヤに交換してください
ワイヤが変形した、曲がりクセが付いている	ワイヤの先端が引っかかった状態で回転させ続けた突破ガンの先端と排水口など挿入口との距離が不適切	新品のワイヤに交換してください

Asada アサダ株式会社

本社 / 名古屋市北区上飯田西町3-60 TEL (052) 911-7165 E-mail: sales@asada.co.jp

支店 / 東京・名古屋・大阪

営業所 / 札幌・仙台・さいたま・横浜
広島・福岡

海外事業所

アサダ・タイランド社 (バンコク)
台湾浅田股份有限公司 (台北)
アサダ・ベトナム社 (ホーチミン)
アサダ・インド社 (ムンバイ)
上海浅田進出口有限公司 (上海)
アサダ USA (オレゴン州・ユージン)

工場

犬山工場 (愛知県・犬山市)
アサダ第一精工株式会社 (松本市)
アサダ・マシナリー社 (バンコク)

製品の使用方法に関するお問合せは

☎ 0120-114510 (イイシント)

(受付時間) 9:00-12:00 / 13:00-17:00 (土日・祝日は除く)

www.asada.co.jp