

ROTHENBERGER

Asada

環境を守る親切ツール

排水管清掃機

ドレンクリーナー R550・R600

取扱説明書



【ご使用前に必ず本書をお読みください。】

ドレンクリーナ R-550, R-600

安全にご使用いただくために

このたびは、ドレンクリーナをお買い上げいただきまして、ありがとうございます。

- この取扱説明書は、お使いになる方に必ずお渡してください。
- ご使用前に必ず本書を最後までよく読み、確実に理解してください。
- 適切な取り扱いで本機の性能を充分発揮させ、安全な作業をしてください。
- 本書は、お使いになる方がいつでも取り出せるところへ大切に保管してください。
- 本機を使用用途以外の目的で使わないでください。
- 商品が届きましたら、ただちに次の項目を確認してください。

- ・ご注文の商品の仕様と違いはないか。
- ・輸送中の事故などで破損、変形していないか。
- ・付属品などに不足はないか。

万一不具合が発見された場合は、至急お買い上げの販売店、または当社支店、営業所にお申し付けください。(本書記載内容は、改良のため予告なしに変更することがあります。)

警告表示の分類

本書および本機に使用している警告表示は、次の2つのレベルに分類されます。



本機に接触または接近する使用者、第三者などがその取り扱いを誤ったりその状況を回避しない場合、死亡または重傷を招く可能性がある危険な状態。



本機に接触または接近する使用者、第三者などがその取り扱いを誤ったりその状況を回避しない場合、軽傷または中程度の傷害を招く可能性がある危険な状態。または、本機に損傷をもたらす状態

記号



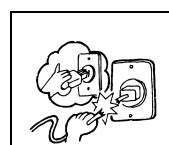
火気厳禁



感電



火災



コード



保護具
着用



分解禁止



その他



取扱
説明書

目次

安全上のご注意	——	3
1. 製品の構成	——	5
1) ドレンクリーナ R-550,R-600	——	5
1-1) 各部の名称	——	5
1-2) 仕様	——	5
1-3) R-550 PC ワイヤ仕様 標準付属品	——	5
1-4) R-600 22mm ワイヤ仕様	——	6
1-5) R-600 16mm ワイヤ仕様標準付属品	——	6
2. 使用方法	——	7
1) 使用前の準備	——	7
1-1) 使用環境	——	7
1-2) 運搬	——	7
2) 本機取扱方法	——	7
3) ガイドホースの取り付け	——	8
4) ワイヤおよびヘッドの交換	——	8
5) ワイヤを本体へ装着する	——	8
6) 作業方法	——	9
3. 使用後の清掃	——	11
4. 保守・点検	——	12
1) 各部の点検	——	12
2) グリス注油方法	——	13
3) クラッチジョーの交換	——	13
4) 各部の清掃	——	14
5) 保管について	——	14
5. 修理・サービスを依頼される前に	——	14

ドレンクリーナ R-550, R-600

安全上のご注意

- ここでは、本機を使用するにあたり注意していただきたい一般的な注意事項を示します。
- 作業要所での詳しい注意事項は、この後の各章で記載しています。

警告

- ◆消耗品の交換や点検以外は本機を分解しないでください。
- ◆改造は絶対に行わないでください。



- ◆ワイヤを扱うときには、付属の安全手袋を着用してください。
☆軍手などは使用しないでください。回転するワイヤに巻きこまれて、ケガをすることがあります。

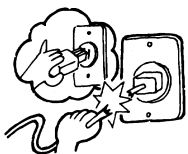


- ◆雨中や濡れた手で操作しないでください。
☆雨中や濡れた手で電源プラグを抜き差ししたり、各スイッチ類を操作すると感電する恐れがあります。



- ◆電源プラグは、常に点検し異常がないことを確認した上、がたつきがないように、しっかりとコンセントに差し込んでください。
☆電源プラグに、ほこりや油脂分が付着していたり、接続が不完全な状態では感電や火災の原因となります。

- ◆電源コードを引っ張ったり、電源コードでプラグの抜き差しを行わないでください。
☆感電や火災、ケガの原因となります。



- ◆電源は AC100V を使用してください。
☆発熱、発煙、発火の原因となります。
☆機銘板、本取扱説明書に記載の仕様を参照してください。

- ◆接地が必要な機種については必ず接地してください。



- ◆ガソリンやシンナー、可燃性ガスが漏れる恐れのある場所では使用しないでください。

- ◆本機から離れるときや、停電、保守、点検のときには、必ずスイッチを OFF にして電源プラグを抜いてください。

注意

- ◆本機を担当者以外に操作させないよう管理してください。
- ◆結果の予測ができない、または確信の持てない取扱はしないでください。
- ◆本機を使用目的以外の用途には使用しないでください。
☆本機は排水管内などを清掃するための機械です。
- ◆本機に負担のかかる無理な使用はしないでください。
- ◆作業場など本機の周辺は整理整頓し、常にきれいな状態を保ってください。



- ☆作業環境が悪いと事故の原因となります。
- ◆疲労、飲酒、薬物などの影響で作業に集中できないときは操作しないでください。
- ◆本機を使用しないときは、乾燥した場所で子供の手の届かないまたは、鍵のかかる場所に保管してください。
- ◆本書および当社カタログに記載されている指定の付属品、別販売品以外は使用しないでください。



- ☆事故や故障の原因となります。
- ◆本機を落としたりぶついたりした場合は、ただちに破損、亀裂、変形などがないか点検してください。
☆破損、亀裂、変形などがある状態で作業を行うと、ケガや事故の原因となります。
- ◆各部に変形、腐食などがないか日常点検を行ってください。
- ◆本機の異常（異臭、振動、異常音）に気づいたときは、ただちに停止し、本書の「5. 修理・サービスを依頼される前に」を参照してください。また、むやみに分解せず点検や修理を依頼してください。
☆修理はお買い上げの販売店、または当社支店、営業所にお申しつけください。

ドレンクリーナ R-550, R-600

1. 製品の構成

1) ドレンクリーナ R-550, R-600

1-1) 各部の名称



1-2) 仕様

品名	R-550	R-600	
仕様	PCワイヤ仕様	22mmワイヤ仕様	16mmワイヤ仕様
コードNo.	R72862	R72865	R72601
種類	コンデンサモータ		
出力	250W	400W	
電源	100V 50/60Hz		
スピンドル回転数 (50/60Hz)	583/695 min ⁻¹	467/557 min ⁻¹	
最大距離	40m	60m	50m
パイプ内径	φ20～φ100mm	φ40～φ150mm	
使用ワイヤ径	φ16mm	φ16mm, φ22mm	
本体質量	15kg	20kg	
大きさ(L×W×H)	405×245×425mm	470×285×500mm	

DRAINCLEANER R-550, R-600

1-3)R-550 PC ワイヤ仕様 標準付属品

コード No.	品名	仕様
R72880	ドレンクリーナR-550 本体	
R72433	PC ワイヤ 16	φ16mm×2.3m 5本
R72161	ストレートヘッド	16/16(ワイヤ径/ヘッド径)
R72163	バルブヘッド	16/28
R72169	ブレードカッタ	16/25
R72110	バスケット 16	φ16mmワイヤ12本用
R72540	ガイドホースφ16×2m	φ16mm×2m
70135	ワイヤキー-16	φ16mm ワイヤ用

コード No.	品名	仕様
R15439	安全手袋	両手セット
R855155	グリスポンプ	
86001	六角棒スパナ 3mm	3mm
86002	六角棒スパナ 4mm	4mm
86003	六角棒スパナ 5mm	5mm
86513	両口スパナ 10/13	10mm/13mm
R55016	ローカット用ケース	

1-4) R-600 22mm ワイヤ仕様 標準付属品

コード No.	品名	仕様
R72873	ドレンクリーナR-600 本体	
R72442	PC ワイヤ	φ22mm×4.5m 5本
R72221	ストレートヘッド	22/22(ワイヤ径/ヘッド径)
R72263	バルブヘッド	22/40
R72261	ショベルカッタ	22/65
R72222	ファネルヘッド	22/55

コード No	品名	仕様
R72250	フォークカッタ	22/76
R72112	バスケット 22	φ22mmワイヤ5本用
R72541	ガイドホース 22	φ22mm×4m
R72101	ワイヤキー-22/32	φ22・32mm ワイヤ用
R15439	安全手袋	両手セット
R55016	ローカット用ケース	

1-5) R-600 16mm ワイヤ仕様 標準付属品

コード No	品名	仕様
R72873	ドレンクリーナR-600 本体	
R72433	PC ワイヤ 16	φ16mm×2.3m 5本
R72161	ストレートヘッド	16/16(ワイヤ径/ヘッド径)
R72163	バルブヘッド	16/28
R72169	ブレードカッタ	16/25

コード No	品名	仕様
R72110	バスケット 16	φ16mmワイヤ12本用
70135	ワイヤキー-16	φ16mm ワイヤ用
R72541	ガイドホース 22	φ22mm×4m
R15439	安全手袋	両手セット
R55016	ローカット用ケース	

ドレンクリーナ R-550, R-600

2. 使用方法

1) 使用前の準備

1-1) 使用環境

- 次の使用環境を充分考慮して、本機を使用してください。
- ☆ 雨中や機械内部に水の入りやすい場所では使用しないでください。
- ☆ 本機周辺は充分な作業スペースを確保してください。

1-2) 運搬



◆ 本機は重量物ですので、持ち上げるときはひざを曲げ、腰に負担がかからないようにしてください。

2) 本機の取扱方法

クラッチレバーのロックおよびロック解除

- 出荷時、クラッチレバーはロックされています。ご使用の前にロック解除を行ってください。

① ロック解除

クラッチレバーを下に押し、カチッと音がしたら、クラッチレバーを戻してください。これでロックが解除されます。

② ロック

クラッチレバーを下に押し、ロックピンを引き上げてください。クラッチレバーが上がる途中でロックされます。上に上がらなければロックされた状態です。(図1)

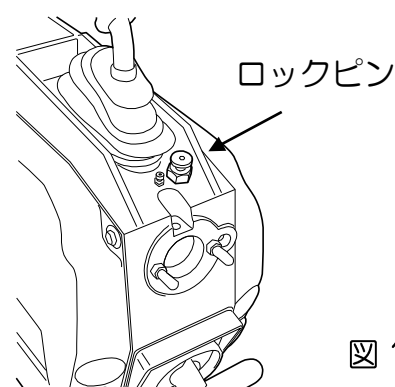


図1

DRAINCLEANER R-550, R-600

3) ガイドホースの取り付け

□本体後方に出るワイヤの保護と作業者の安全のため、ガイドホースを使用してください

ガイドホースのスナップピンを引き、本体後部のスピンドル穴に取り付けます。ガイドホース取り付け後にクラッチレバーを押してスナップピンを本体取付穴に完全に入れます。(図2)

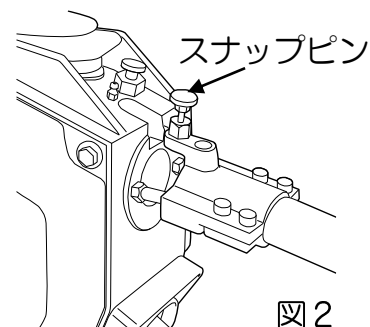


図2

4) ワイヤおよびヘッドの交換

ワイヤ（ヘッド）の接続

接続部の溝部を横にスライドさせて接続します。

中のピンが確実に入り込み横に外れないことを確認してください。

ワイヤ（ヘッド）の取り外し

ワイヤキーをキー穴に差し込み、ワイヤ（ヘッド）を横へスライドさせて外します。(図3)

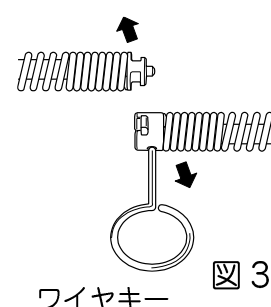


図3

5) ワイヤを本体へ装着する

- ①装着前にクラッチレバーのロックを解除してください。
- ②ワイヤ装着前にワイヤを2本接続してください。
- ③ワイヤのカップリング(メス側)を本体前側よりスピンドルに差し込みます。(図4)
- ④ワイヤを本体後側のガイドホースの中に入れてください。

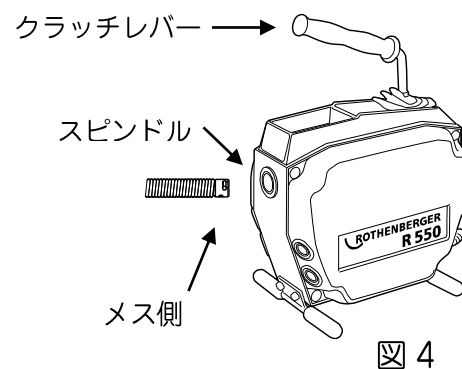


図4

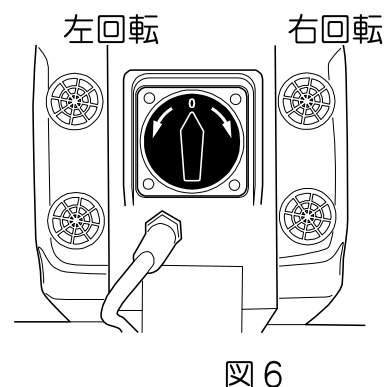
ドレンクリーナ R-550, R-600

6) 作業方法

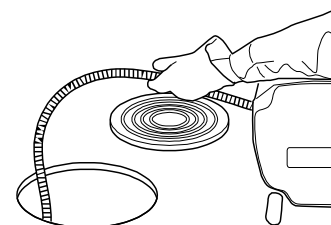
- ①安全手袋をして手でワイヤをパイプの中へ挿入します。
- ②ワイヤの長さが足りない場合は継ぎ足して使用します。
- ③ワイヤを継ぎ足す場合、ワイヤがパイプ内に落ち込まないように、本体のワイヤ固定ピン（フック）に差し込んでください。（図5）
- ④継ぎ足すワイヤは、本体のスピンドルの中を通してから“③”で取り付けしたワイヤを外し接続してください。



- ⑤詰まり物の除去は、右回転（正転）で行います。（図6）
- ⑥ワイヤの余裕が少しできるまでワイヤを本体から引き出します。（図7）
- ⑦クラッチレバーを下げるとワイヤが回転します。この時ワイヤは安全手袋をした手で支えてください。
- ⑧ワイヤは、回転した状態でパイプの中に押し込みます。
- ⑨ワイヤの余裕がなくなったら、クラッチレバーを放します。（スイッチがONの状態でもクラッチレバーを下げない限りワイヤは回転しません）
- ⑩再度同様にワイヤを引き出してください。



- ⑪“②～⑤”を繰り返し、詰まり物を取り除くまで続けてください。
* 万一、ワイヤがパイプ曲がり部分または詰まり物で回転がストップした場合は、左回転（逆転）させてワイヤを前後に引くと外せます。再度右回転（正転）にしワイヤを押しってください。



DRAINGLEANER R-550, R-600

無理のないパイプ清掃作業

- ①パイプを傷めないために、始めにパイプ径より小さめのストレートヘッドを使用して道をつけてください。(図8)
- ②パイプ内に水を流してください。
- ③パイプ内径いっぱいのサイズのヘッド（チェーンカッタ、スパイクカッタなど）を使用してパイプ内の付着物を完全に取り除きます。

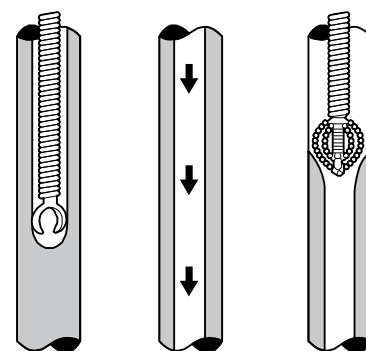


図 8

ワイヤの戻し

- ①スイッチを左回転（逆転）にし、クラッチレバーを下げてワイヤを回転させながらワイヤに少し余裕ができるまでパイプからワイヤを引き戻します。
*必ず安全手袋を使用してください。
- ②クラッチレバーを放してワイヤの回転が止まってから本体の中にワイヤを引き戻します。
- ③ワイヤがガイドホース後部に1本以上出してからワイヤを外してください。
- ④“①～③”を繰り返して、ワイヤを少しずつ取り出してください。

ドレンクリーナ R-550, R-600

3. 使用後の清掃

警告



- ◆本機を清掃する場合は、必ず電源プラグを外して行ってください。
☆濡れた手で清掃を行うと感電する恐れがあります。

注意



- ◆本機を清掃する場合には、ゴム（皮）手袋を着用してください。
☆ワイヤ、スピンドルなどに異物が付着している場合があり、不用意に触れるとケガをする恐れがあります。
- ◆作業終了後、土、砂、水分などを付着したままにしておくと本機やワイヤが錆びついて本機内部の故障の原因となります。
使用後は必ず清掃して保管してください。
- ◆清掃のときは、乾いた布、水、石鹼水をつけた布などで拭くようにしてください。
☆ガソリン、シンナー、石油、灯油などを付着させると本機を傷める恐れがあります。

錆び止め

- ①ワイヤおよびヘッドは、使用後必ず水洗いしてください。
*ワイヤはバスケットに入れて洗うと便利です。
- ②水をよく切って別販売品のロボナルまたは防錆剤を吹き付けて保管してください。
- ③本体のスピンドル内に防錆剤を充分吹き付けてください。

4. 保守・点検

警告



- ◆保守・点検時には、必ず電源プラグを外して行ってください。
☆電源の入ったままで、不用意に本機に触れると感電する恐れがあります。



- ◆修理技術者以外は絶対に分解しないでください。
- ◆改造は絶対に行わないでください。

注意



- ◆保守・点検のときは、ゴム（皮）手袋を着用してください。
☆ワイヤ、スピンドルなどに異物が付着している場合があり、不用意に触れるとケガをする恐れがあります。
- ◆清掃のときは、乾いた布、水、石鹼水をつけた布などで拭くようにしてください。
☆ガソリン、シンナー、石油、灯油などを付着させると本機を傷める恐れがあります。



1) 各部の点検

□次の個所を定期的に点検し、修理または交換を行ってください。

- ☆各部のゆるみ（→増し締め） ☆本体外傷（→修理／交換依頼）
- ☆電源コードの断線、損傷（→交換依頼） ☆クラッチジョーの磨耗（→交換）
- ☆グリス不足（→注油） ☆ワイヤの折れ、破損（→交換）

ドレンクリーナ R-550, R-600

2) グリス注油方法

- ①機械使用後は、必ずグリスポンプでグリスニップルから注油してください。(グリスニップルには、一般のグリスを入れてからご使用ください)
- ②グリスニップルの位置は、下図(矢印)を参照してください。

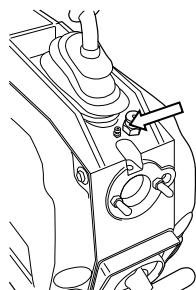


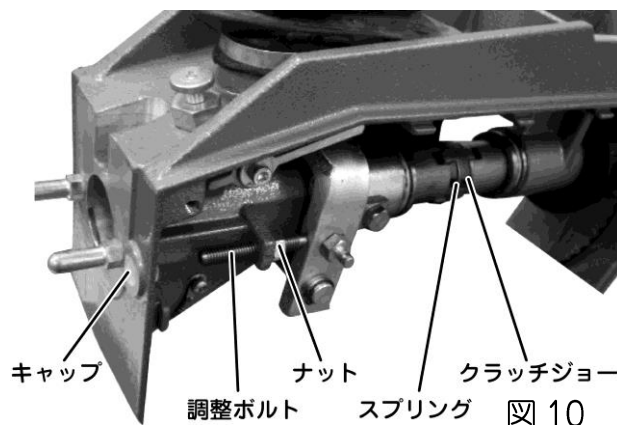
図9

3) クラッチジョーの交換

クラッチジョーは消耗品です。

長期間使用すると摩耗しワイヤが滑って回転がワイヤに伝わらないので交換してください。

- ①本体カバーを両側とも外します。
- ②調整ボルトのナットを緩めます。
- ③図10のキャップを外してマイナスドライバーで調整ボルトを緩めます。
- ④ジョーのスプリングを外したあとジョーを取り外します。
※スプリングはなくさないよう注意してください。
- ⑥図10のナットを締めボルトをロックします。
- ⑦本体カバーを両側とも取り付けます。



4) 各部の清掃

□『3.使用後の清掃』を参照して各部の清掃を行ってください。

5) 保管について

□次のような場所には保管しないでください。

☆子供の手が届いたり、簡単に持ち出せる場所

☆軒先など、雨がかったり湿気のある場所

☆温度が急変する場所や直射日光のあたる場所

☆引火や爆発の恐れがある揮発性物質の置いてある場所

5. 修理・サービスを依頼される前に

現象	原因	対策
電源が入らない	①電源プラグがコンセントに差し込まれていない ②電源コードが断線している	①確実に差し込んでください ②弊社／修理工場にて修理
クラッチレバーが動かない	①クラッチレバーがロックされている ②ゴミかみ ③ワイヤに曲がりクセが付いている	①ロックを解除してください ②クラッチ周辺にゴミかみがないか確認してください ③ワイヤを交換してください
ワイヤ、ヘッドが脱着できない	①ジョイントにゴミが詰まっている ②ジョイントが変形している	①ゴミなどを取除いてください ②ワイヤまたはヘッドを交換してください
異音が発生する	①グリス切れ ②ねじ部の緩み ③ワイヤに曲がりクセが付いている	①グリスを補充してください ②増し締めしてください ③ワイヤを交換してください

●お客様メモ

後日のために記入しておいてください。
お問合せや部品のご用命の際にお役に立ちます。

製造番号 :
購入年月日: 年 月 日
お買い求めの販売店

Asada アサダ株式会社

本 社 / 名古屋市北区上飯田西町3-60 TEL (052) 911-7165 E-mail: sales@asada.co.jp

製品の使用方法に関するお問合せは

☎ 0120-114510(イシゴト)

(受付時間) 9:00-12:00 / 13:00-17:00(土日・祝日は除く)

支 店 / 東京・名古屋・大阪
営業所 / 札幌・仙台・さいたま・横浜
広島・福岡

海外事業所
アサダ・タイランド社 (バンコク) アサダ・インド社 (ムンバイ)
台湾浅田股份有限公司 (台北) 上海浅田進出口有限公司 (上海)
アサダ・ベトナム社 (ホーチミン) アサダ USA (オレゴン州・ユージン)

工 場
犬山工場 (愛知県・犬山市)
アサダ第一精工株式会社 (松 阪 市)
アサダ・マシナリー社 (バンコク)

www.asada.co.jp