

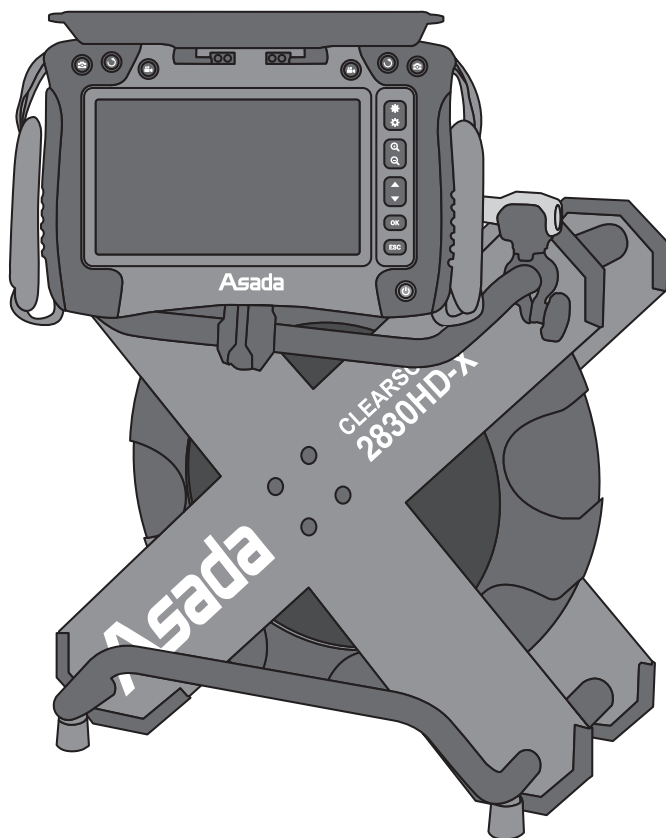
Asada

環境を守る親切ツール

管内検査カメラ

クリアスコープ 2830HD-X

取扱説明書



【ご使用前に必ず本書をお読みください。】

クリアスコープ 2830HD-X

安全にご使用いただくために




このたびは、クリアスコープ 2830HD-X をお買い上げいただきましてありがとうございます。

- この取扱説明書は、お使いになる方に必ずお渡しください。
- ご使用前に必ず本書を最後までよく読み、確実に理解してください。
- 適切な取扱いで本機の性能を十分発揮させ、安全な作業をしてください。
- 本書は、お使いになる方がいつでも取り出せるところに大切に保管してください。
- 本機を用途以外の目的で使わないでください。
- 商品が届きましたら、ただちに次の項目を確認してください。
 - ・ ご注文の商品の仕様と違いはないか。
 - ・ 輸送中の事故等で破損、変形していないか。
 - ・ 付属品等に不足はないか。

万一不具合が発見された場合は、至急お買い上げの販売店、または弊社営業所にお申し付けください。
(本書記載内容は、改良のため予告なしに変更することがあります。)

警告表示の分類

本書および本機に使用している警告表示は、次の3つのレベルに分類されます。

-  **危険** 本機に接触または接近する使用者・第三者等が、その取扱いを誤ったりその状況を回避しない場合、死亡または重傷を招く差し迫った危険な状態。
-  **警告** 本機に接触または接近する使用者・第三者等が、その取扱いを誤ったりその状況を回避しない場合、死亡または重傷を招く可能性がある危険な状態。
-  **注意** 本機に接触または接近する使用者・第三者等が、その取扱いを誤ったりその状況を回避しない場合、軽症または中程度の傷害を招く可能性がある危険な状態。または、本機に損傷をもたらす状態。

目次

安全上のご注意	2	設定(メニュー画面)	16
製品の構成	5	日付/時刻合わせ	16
各部の名称	5	言語	16
仕様	6	ディスプレイ	17
標準付属品	6	自動電源オフ	17
ボタン操作一覧	7	距離カウンタ	18
準備	8	テキストの編集	18
収納バッグに収納して運搬	8	パソコン接続 (Windows10/11)	19
バッテリーの充電	9	ビデオ出力	19
モニターとモニターケーブルの接続	10	保守・点検	20
SDカードを入れる・取出す	11	修理・サービスを依頼される前に	21
使用方法	12		
モニターの角度を調整する	12		
カメラを挿入する	13		
映像を記録する	15		
静止画を撮影する	15		
動画を撮影する	15		
撮影した静止画/動画を確認する	15		
静止画/動画を削除する	15		

CLEAR SCOPE 2830HD-X

安全上のご注意

- ここでは、本機を使用するにあたり、一般的な注意事項を示します。
- 作業要所での詳しい注意事項は、この後の各章で記載しています。

⚠ 危険

- ◆修理技術者以外は絶対に分解しないでください。
- ◆改造は絶対に行わないでください。
- ◆本機を使用用途以外の用途には使用しないでください。

本機は、各種配管内を検査するための機械です。本機を医療目的または航空等の検査目的で使用しないでください。

⚠ 警告

- ◆カメラケーブルを扱うときには、必ずゴム（皮）手袋を着用してください。
作業中、カメラケーブルに異物が付着する場合があります、手に傷を負う恐れがあります。
- ◆雨中や濡れた手で操作しないでください。
雨中や濡れた手で電源プラグを抜き差ししたり、各スイッチ類を操作すると感電する恐れがあります。
- ◆ガソリンやシンナー、可燃性ガスが漏れる恐れのある場所では使用しないでください。
- ◆粉じんが多い場所で使用しないでください。
爆発や発熱、本機の故障の原因となります。
- ◆本機から離れるときや、停電、保守、点検のときは、必ずスイッチを OFF にしてください。
- ◆雷が鳴ったら、使用を中止し、触れないでください。
感電の原因になります。
- ◆カメラヘッド部に手を触れないでください。
高温になっており、火傷の恐れがあります。

クリアスコープ 2830HD-X

▲ 注意

- ◆本機を担当者以外に操作させないよう管理してください。
- ◆結果の予測ができない、または確信の持てない取扱いはしないでください。
- ◆本機に負担のかかる無理な使用はしないでください。
無理な作業は本機の損傷を招くばかりでなく、事故の原因にもなります。
- ◆作業場など本機の周辺は整理整頓し、常にきれいな状態を保ってください。
作業環境が悪いと事故の原因となります。
- ◆本機は、精密機器です。
本機を高温や多湿になるところや、直射日光のあたるところ、振動のあるところでは、使用や保管をしないでください。
故障の原因となります。
- ◆磁気が発生するところや電磁波が発生するところ（電子レンジ、テレビやゲーム機など）からできるだけ離れて使用してください。
テレビ・スピーカー・大型モータ・マイコンを含めたデジタル回路などの強い磁気により記録が損なわれたり、画像がゆがんだり乱れることがあります。
- ◆疲労、飲酒、薬物などの影響で作業に集中できないときは操作しないでください。
- ◆本機を使用しないときは、乾燥した場所で子供の手の届かない、または鍵のかかる場所に保管してください。
- ◆ガソリン、化学薬品などの配管検査に使用しないでください。
事故や故障の原因となります。
- ◆お手入れの際は、スイッチをOFFにして、乾いた柔らかい布で拭いてください。汚れがひどいときは、水にひたした布をよく絞ってから汚れを拭き取り、そのあと乾いた布で拭いてください。
シンナー・アルコール・台所洗剤などの溶剤は、外装ケースが変形したり、塗装がはげる恐れがありますので使用しないでください。
- ◆撮影する物・環境によって実際の色とは違う色が映し出される場合がありますが、カメラの性能によるもので異常ではありません。
- ◆本書および弊社カタログに記載されている指定の付属品、別販売品以外は使用しないでください。
事故や故障の原因となります。

▲ 注意

- ◆本機を落としたり、ぶつけたり、衝撃を与えないでください。また、本機に強い圧力をかけないでください。落としたり、ぶつけたりした場合は、使用を中止し、修理を依頼してください。

使い続けると、ケガや事故の原因となります。

- ◆各部に変形、腐食などが無いかな日常点検を行ってください。

- ◆本機の異常（異臭、振動、異常音）に気づいたときは、ただちに停止し、本書のP21「修理・サービスを依頼される前に」を参照してください。また、むやみに分解せず、点検や修理を依頼してください。

修理はお買い上げの販売店、または弊社支店、営業所にお申し付けください。

- ◆液晶モニターを強く押さえないでください。

画面にムラが出たり、故障の原因になります。

- ◆LEDを直視しないでください。

目を傷める恐れがあります。

- ◆寒冷地などで、本機が冷えきっている場合、電源を入れた直後は液晶モニターが通常より少し暗くなります。

内部の温度が上がると通常の明るさに戻ります。

- ◆撮影内容の補償はできません。

本機およびSDカードの不具合で撮影や録画されなかった場合の内容の補償についてはご容赦ください。

- ◆砂、ほこり、水、などが本体にかからないように使用してください。

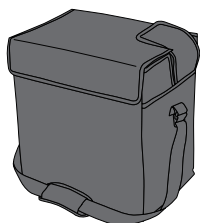
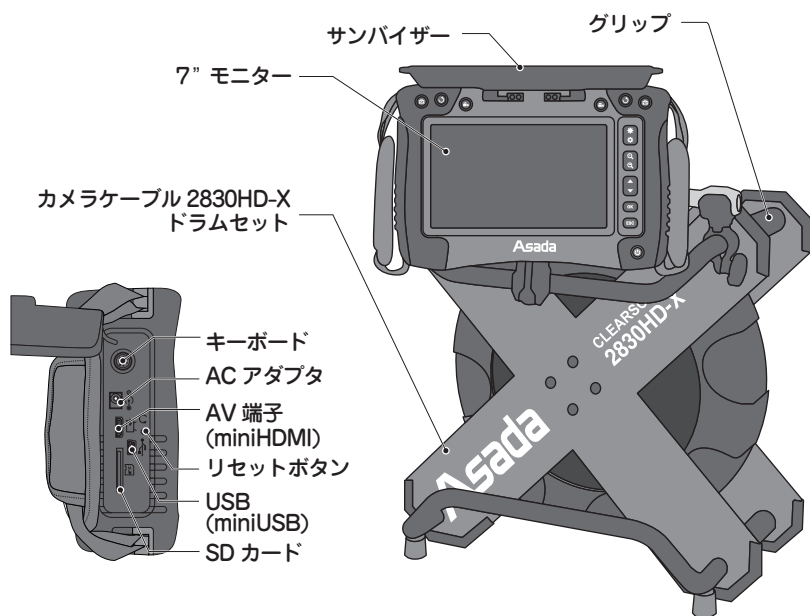
本体の隙間から砂などが浸入し故障の原因となります。

クリアスコープ 2830HD-X

製品の構成

各部の名称

ラベルがはがれたり、汚れて見つらなくなった場合には、弊社へご請求ください。
ラベルは必ず同じ場所に貼付してください。



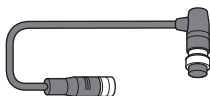
収納バッグ



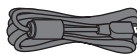
AC アダプタ



SD カード



モニターケーブル



Mini USB ケーブル



清掃キット一式

CLEAR SCOPE 2830HD-X

仕様

品名		クリアスコープ 2830HD-X
コード No.		TH2830
モニター	サイズ	7型 TFT カラー液晶モニター
	記憶メディア	SD メモリカード (最大 32GB まで)
	解像度	1024 × 600 ピクセル
	保存形式	解像度: 1280 × 720 ピクセル 静止画: JPG / 動画: AVI (H.264)
	インターフェイス	AV 出力 (miniHDMI)、USB (マスタストレージ)
電源	リチウムイオンバッテリー (内蔵) AC アダプタ (入力: AC100-240V、出力: DC15V)	
カメラヘッド	適用口径	φ 40mm ~ φ 150mm
	曲管通過能力	φ 40mm ~
	外径寸法	φ 28mm
	照明	高輝度 LED12 灯
	視野角	約 165° (対角)
	焦点範囲	5cm ~
カメラケーブル	防水能力	水深 20m
	外径×長さ	φ 7mm × 30m
	最小曲げ半径	100mm
	防水能力	水深 20m
ケーブルカウンタ		あり (精度 ± 10cm)
周囲温度	保管時	- 20℃ ~ + 60℃ (結露しないこと)
	使用時・充電時	0℃ ~ +40℃ (結露しないこと)
大きさ		L420 × W300 × H430mm
質量		10.3kg

※ カメラヘッド、カメラケーブルのみ防水仕様となっています。
モニター、コネクタ部は、防水仕様ではありません。

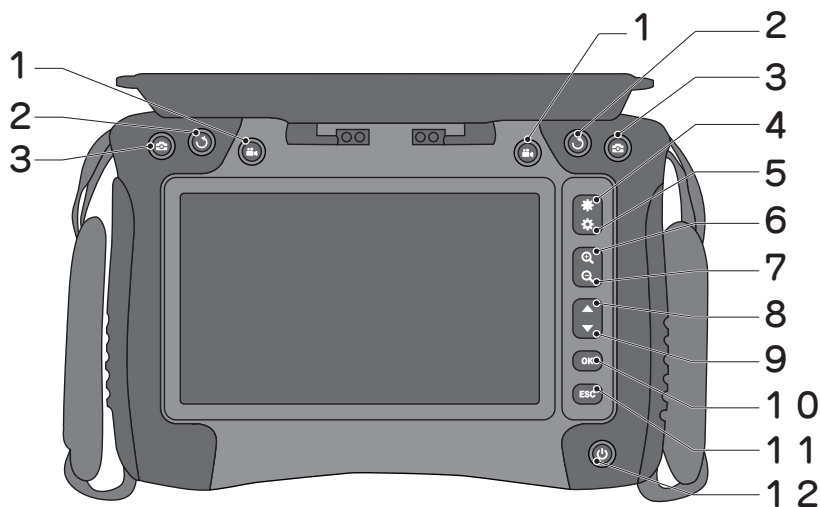
標準付属品

品名	コード No.	個数	品名	コード No.	個数
7" モニター	TH7001	1	Mini USB ケーブル	TH002	1
			AC アダプタ	TH7005	1
カメラケーブル 2830HD-X ドラムセット	TH7002	1	SD カード	-	1
			モニターケーブル	TH7004	1
※ 収納バッグ	TF7003	1	清掃キット一式	TH005	1
			取扱説明書	IM0633	1

※ カメラケーブル 2830HD-X ドラムセットに、収納バッグが含まれます。

クリアスコープ 2830HD-X

ボタン操作一覧



- | | |
|---------------|--|
| 1. 動画撮影 | : 動画撮影の開始／終了します。動画はavi形式でSDカードに自動的に保存されます。 |
| 2. 画面の回転 | : モニタ画面に映し出される映像を回転させます。1回につき90°回転します。 |
| 3. 静止画撮影 | : 静止画を撮影します。画像はjpg形式でSDカードに保存されます。 |
| 4. LED明るさ調整 | : LEDを明るくします。 |
| 5. LED明るさ調整 | : LEDを暗くします。 |
| 6. 画像サイズ調整 | : 画像を拡大します。 |
| 7. 画像サイズ調整 | : 画像を縮小します。 |
| 8. 上へのナビゲーション | : ファイル選択画面を開きます。前方にスクロールします。 |
| 9. 下へのナビゲーション | : ファイル選択画面を開きます。後方にスクロールします。 |
| 10. OK | : メニュー画面を開きます。メニュー項目の選択を確定します。 |
| 11. ESC | : 選択をキャンセルして前の画面に戻ります。 |
| 12. 電源ボタン | : 電源オン／オフを切り替えます。ボタンを3秒間押し続ける。 |

CLEAR SCOPE 2830HD-X

準備

警告

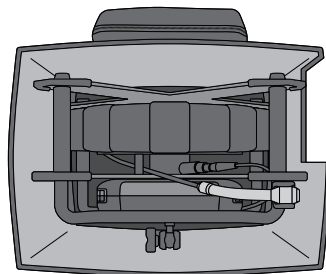
- ◆ 雨中や本体内部に水が入りやすい場所では、使用しないでください。
また、濡れた手で操作しないでください。
本体内部に水がかかると、ショートや感電する恐れがあります。
- ◆ 粉じんの多い場所で使用しないでください。
爆発や発熱、本機の故障の原因となります。

収納バッグに収納して運搬

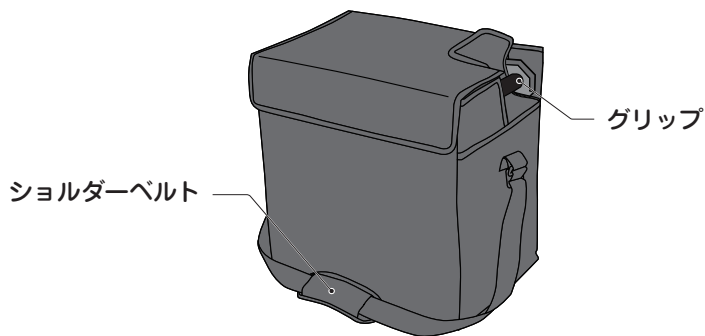
- ① 本機および付属品を正しく収納してください。
- ② 蓋をしっかりと閉じてください。

注意

- ◆ 本機を正しい向きで収納してください。
向きを間違えると持ち手を使用することができません。



- ③ 持ち運ぶ際は、グリップをしっかりと握って持つか、ショルダーベルトを肩にかけてください。



クリアスコープ 2830HD-X

準備

バッテリーの充電


- 付属の AC アダプタを使用して、充電してください。
- お買い上げ時バッテリーは充電されていませんので、充電してからお使いください。
- 約 4 時間の充電で、約 4 時間 使用可能です。ただし、使用状況によって異なります。
- 充電完了後にバッテリーを長時間放置すると、バッテリーは消耗します。
- バッテリーは充電回数が増えると、使用時間が短くなる特性を持っています。長く使用するためには、頻繁な継ぎ足し充電を避けてお使いいただくことをお勧めします。
- 正しく充電したにもかかわらず、著しく使用できる時間が短くなったときは、寿命と考えられます。バッテリーを新しいものに交換するため、修理を依頼してください。

- ① 本機の電源が切れていることを確認してください。

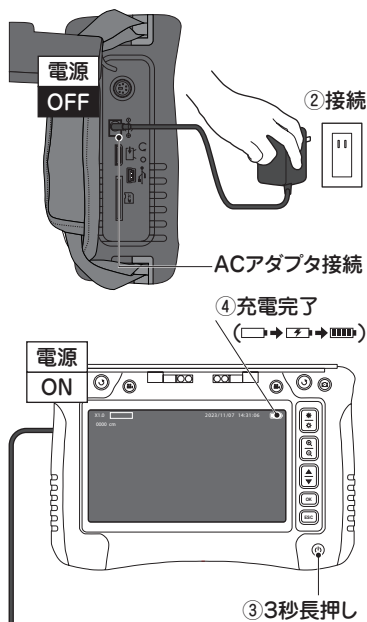
⚠ 注意

◆ 電源が入っている状態では接続しないでください。

故障の原因となります。

- ② 本機とコンセント (AC100-240V) を AC アダプタにて接続すると充電が開始されます。
- ③ 充電状況を確認するには、電源ボタンを 3 秒押し、電源を入れてください。
- ④ 充電中は充電マークが表示されます。()

充電マークから電池マークに切り替わったら充電完了です。()



CLEAR SCOPE 2830HD-X

モニターとモニターケーブルの接続

- ① モニターの電源が切れていることを確認してください。

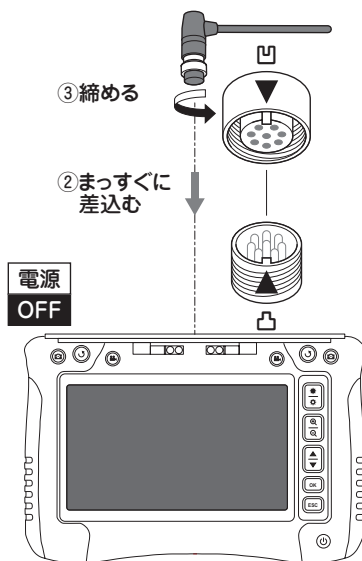
▲ 注意

- ◆必ず電源を切った状態で行ってください。
故障の原因となります。

- ② モニターケーブルを接続してください。
コネクタの凹凸を合わせて、まっすぐ差し込んでください。
- ③ ねじを締めてください。
- ④ モニターケーブルを外すときは、ねじを緩め、まっすぐ抜いてください。

▲ 注意

- ◆コネクタを無理に差し込んだり、外したりしないでください。
コネクタが破損する恐れがあります。
- ◆コネクタのピンが変形していないか確認してください。
変形している場合は、修理を依頼してください。



クリアスコープ 2830HD-X

SD カードを入れる・取出す

- ① 本機の電源が切れていることを確認してください。

▲ 注意

◆ **必ず電源を切った状態で行ってください。**

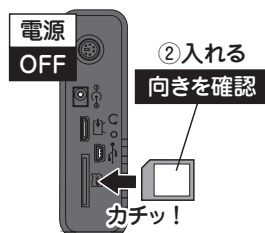
SD カードの故障、保存データが損失する恐れがあります。

◆ **SD カード以外は挿入しないでください。**

miniSD カード、microSD カードは必ず専用アダプタに入れてから本機に挿入してください。その他ゴミ等が入ると故障の原因となります。

- ② SD カードを入れるときは、SD カードの向きに気をつけて、「カチッ」と音がするまで奥まで入れてください。

※ カードを奥まで入れないと、カードが壊れる原因になります。



- ③ SD カードを取出すときは、「カチッ」と音がするまで押し、まっすぐ引き抜いてください。



▲ SD カードに関する注意事項

◆ **データの書き込み・読み出し中に、本機の電源を切らないでください。**

SD カードの故障、保存データが損失する恐れがあります。

◆ **SD カードを高温になるところや直射日光のあたるところ、電磁波や静電気の発生しやすいところに放置しないでください。**

◆ **SD カードを水に濡らしたり、濡れた手で触れたりしないでください。**

◆ **SD カード裏の端子部にゴミや水、異物などを付着させないでください。また手などでふれないでください。**

◆ **SD カードを破棄・譲渡の際は、SD カード本体を物理的に破壊するか、市販のパソコン用データ消去ソフトなどを使って SD カード内のデータを完全に消去することをおすすめします。**

本機やパソコンの機能による「フォーマット」や「消去」では、SD カード内のデータは完全に消去されません。

◆ **SD カード内のデータは、お客様の責任において管理してください。**

CLEAR SCOPE 2830HD-X

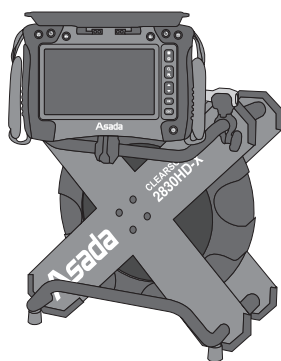
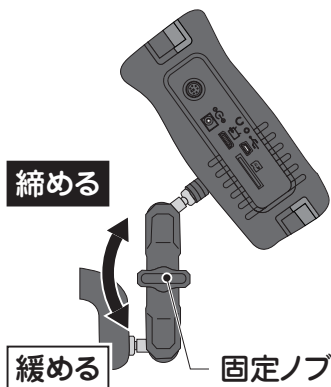
使用方法

モニターの角度を調整する

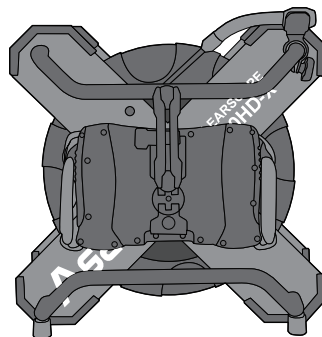
- 使用時は、モニターを見やすくなる角度に調整してください。
- ① 角度を決めたら、固定ノブをしっかりと締めてください。

▲ 注意

- ◆ モニターの角度を変える時は、必ず固定ノブを緩めた状態で行ってください。
破損の原因となります。



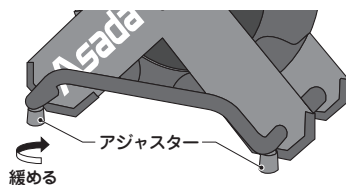
- ② 使用後は、モニターをフレームに収めて収納バッグに収納してください。



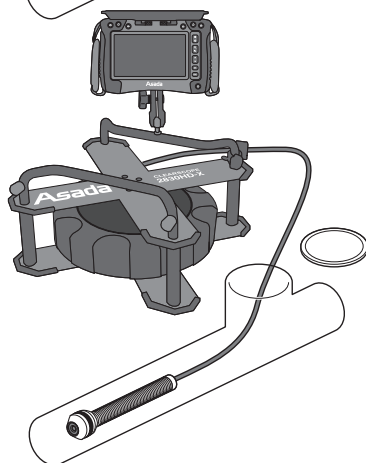
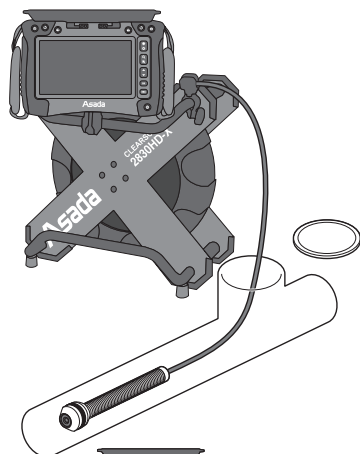
クリアスコープ 2830HD-X

カメラを挿入する

- フレームを立てて使用する際に、地面の凹凸で少しがたつく場合は、アジャスターで調整してください。



- ① カメラを検査する配管にゆっくりと挿入してください。
- ② カメラを出すときは、ゆっくりとカメラケーブルを引き出してください。
- ③ カメラを戻すときは水気や汚れを拭き取りながらドラムへ巻き取ってください。



▲ 注意

- ◆ モニターを充電しながら、カメラの挿入は行わないでください。
故障の原因となります。

⚠ 注意

◆ カメラケーブルを強く引っ張らないでください。

カメラケーブルが折れたり、曲がってしまう恐れがあります。

◆ 挿入口から離れたところでカメラケーブルを持って挿入しないでください。

カメラケーブルのたわみが大きくなると、カメラケーブルが折れやすくなります。



◆ カメラケーブルの最小曲げ半径は 100mm です。曲げ半径が 100mm 以下になると折損します。

折損した場合、有償での修理もしくは、交換となります。慎重に作業してください。



◆ レンズ面を強く押さないでください。

◆ レンズを太陽に向けたまま放置しないでください。

集光により故障の原因になります。屋外や窓際に置くときは気をつけてください。

◆ 撮影する物・環境によって実際の色とは異なる色が映し出されたり、鮮明に映し出されない場合がありますが、カメラの性能によるもので異常ではありません。

◆ 温度差がある環境で使用するとレンズが曇り、鮮明な画像が映し出されないことがあります。

◆ 水や液体の中にカメラを入れると、鮮明な画像が映し出されないことがあります。

◆ 焦点範囲内にはない被写体は、ピントが合っていない画像になります。

◆ 自動露出機能により、画像が明るくなったり、暗くなることがあります。

◆ 暗い場所や LED が暗いと液晶モニターの明るさを維持するために、ノイズが出ることがあります。

◆ 砂、ほこり、水などがモニターやコネクタ部にかからないように使用してください。

隙間から砂などが侵入し故障の原因となります。

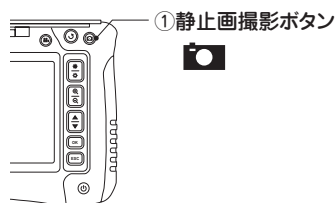
◆ 使用後は、カメラケーブルについた汚れ、水気をきれいに拭き取り、乾燥させた状態でケースを閉じてください。

クリアスコープ 2830HD-X

映像を記録する

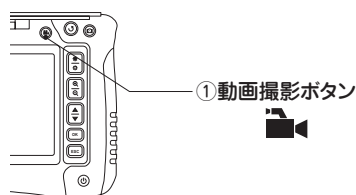
静止画を撮影する

- ① 静止画撮影ボタンを押してください。
- ② 画面にカメラの表示が出て撮影されます。



動画を撮影する

- ① 動画撮影ボタンを押して録画をはじめます。
録画中は画面上に「● REC」と、左上に撮影時間が表示されます。
- ② 動画撮影ボタンを再度押すと、録画が終了し保存されます。



撮影した静止画／動画を確認する

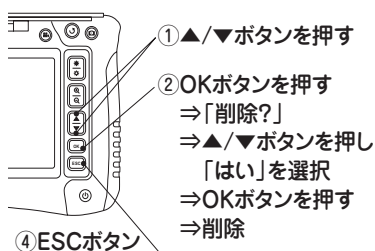
- ① モニタ画面のときに、▼ / ▲ボタンを押すと【ファイル選択画面】が表示されます。
- ② 再度、▼ / ▲ボタンでファイルを選択して、OKボタンを押してください。
- ③ 右下に一時停止のマーク「II」がある画像は動画です。
動画撮影ボタンを押すと再生します。
再度、動画撮影ボタンを押すと一時停止します。
- ④ ESCボタンを1回押すと【ファイル選択画面】に戻り、もう1回押すと【モニタ画面】に戻ります。

③ 再生 / 一時停止



静止画／動画を削除する

- ① ▼ / ▲ボタンで【ファイル選択画面】にし、削除したい画像を選択してOKボタンを押します。
- ② 再度、OKボタンを押すと「削除？」と聞いてきますので、▼ / ▲ボタンを押して「はい」を選択します。
- ③ OKボタンを押すと削除されます。
- ④ ESCボタンを1回押すと【ファイル選択画面】に戻り、もう1回押すと【モニタ画面】に戻ります。



CLEAR SCOPE 2830HD-X

設定（メニュー画面）

- モニタ画面のときに、OK ボタンを押すとメニュー画面が表示します。

日付／時刻合わせ

画面に表示される日時の設定を行います。

撮影する静止画や動画に日時が印字されます。

- ① OK ボタンを押し、【メニュー画面】を開きます。
- ② ▼ / ▲ボタンで「日付／時刻合わせ」を選択し、OK ボタンを押します。
- ③ ▼ / ▲ボタンで、合わせたい項目(年・月・日・時・分・秒)を選び、画像の拡大・縮小ボタンを押して設定してください。
- ④ OK ボタンを押して決定します。

※ ESC ボタンを押すと設定せずに戻ります。



言語

日本語・英語・台湾語の中から表示言語を設定します。

- ① OK ボタンを押し、【メニュー画面】を開きます。
- ② ▼ / ▲ボタンで「言語」を選択し、OK ボタンを押します。
- ③ ▼ / ▲ボタンで表示言語を選択し、OK ボタンで決定してください。



クリアスコープ 2830HD-X

ディスプレイ

ディスプレイ表示の調整が行えます。

- ① OK ボタンを押し、【メニュー画面】を開きます。
- ② ▼ / ▲ボタンで「ディスプレイ」を選択し、OK ボタンを押します。
- ② ▼ / ▲ボタンで項目を選択し、画像の拡大・縮小ボタンを押して数値を調整します。



自動電源オフ

何も操作しない状態が続くことで、自動電源オフする時間の設定を行います。

- ① OK ボタンを押し、【メニュー画面】を開きます。
- ② ▼ / ▲ボタンで「自動電源オフ」を選択し、OK ボタンを押します。
- ③ ▼ / ▲ボタンでオフ時間を選択し、OK ボタンで決定してください。



距離カウンタ

カメラケーブルの引き出し距離を表示します。

- ① OK ボタンを押し、【メニュー画面】を開きます。
- ② ▼ / ▲ボタンで「距離カウンタ」を選択し、OK ボタンを押します。
- ③ ▼ / ▲ボタンで項目を選択します。
- ④ 「単位」を選択し、画像の拡大・縮小ボタンを押すと、距離の単位 cm, m, inch, ft を選択することができます。
- ⑤ 「ケーブル長さ」を選択し、画像の拡大・縮小ボタンを押すと、長さ 30m, 25m, 20m を選択できます。ケーブル修理等で短くなった場合に使用します。
- ⑥ 「ディスプレイ」を選択し、画像の拡大・縮小ボタンを押すと、オン、オフを選択することができます。
- ⑦ 「リセット」を選択し、OK ボタンを押すと距離カウンタが 0 になります。



テキストの編集

10 件のメッセージを保存することができ、撮影する静止画や動画データにメッセージを表示することができます。

※日本語変換には対応していません。

※テキストの編集を行うには、別途キーボードが必要です。US キーボードが適しています。

JIS キーボードはキーの配置が異なりますが、英文字と数字は同様に入力が可能です。

- ① OK ボタンを押し、【メニュー画面】を開きます。
- ② ▼ / ▲ボタンで「テキストの編集」を選択し、OK ボタンを押します。
- ③ キーボードを接続します。
- ④ ▼ / ▲ボタンで「メッセージ 1 ~ 10」を選択します。
- ⑤ キーボードを使用してテキストを入力し、OK を押して保存します。
- ⑥ 画像の拡大・縮小ボタンを押して、「ディスプレイ」のオン、オフを選択し、OK を押します。

(例) メッセージ 1 のテキストを静止画や動画に表示させたい場合は、「メッセージ 1」の「ディスプレイ」でオンを選択し、OK を押します。ESC ボタンで【モニタ画面】に戻り撮影をすると、撮影した静止画もしくは動画データに表示されます。



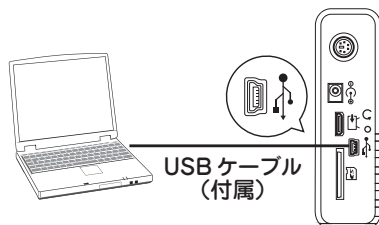
クリアスコープ 2830HD-X

パソコン接続 (Windows 10/11)

●本機をパソコンと接続すると、本機の保存データをパソコンに取り込むことができます。

- ①本機とパソコンの電源を入れてください。
- ②mini USB ケーブル(付属) を本機とパソコンに挿入してください。
- ③「PC」にある「USB ドライブ」※をダブルクリックしてください。
※ご使用のパソコンによっては「SDHC」等の名称の場合もあります。
- ④「DCIM」フォルダをダブルクリックしてください。
- ⑤取り込みたい静止画や動画データを、パソコン上の別のフォルダにドラッグアンドドロップしてください。

※パソコンに接続しても認識されない場合は、パソコンの設定が必要です。設定方法に関しては、お使いのパソコンメーカーにお問合せください。



▲ 注意

◆SD カードの抜き差しは電源を切って、USB ケーブルを抜いてから行ってください。

データが破壊される恐れがあります。

◆USB ケーブルをパソコンから取外す際は、パソコンのタスクトレイの「ハードウェアの安全な取外し」を行ってください。



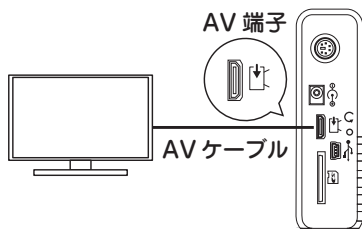
ハードウェアの安全な取外し

ビデオ出力

●本機をテレビと接続すると、本機のモニタの画像をテレビに映し出すことができます。

※テレビの説明書もお読みください。
※テレビ接続時には、本機のモニターは消えています。

- ①テレビ等映像機器の映像入力端子と本機のAV端子 (miniHDMI) をAVケーブルで接続してください。
- ②テレビの電源を入れ、外部入力にします。
- ④本機の電源を入れてください。



保守・点検

- 以下の箇所を定期的に点検・清掃し、適時修正または交換を行ってください。
 - * 各部に大きなキズ・ヒビなどが無いことを確認してください。
 - * 各可動部が正常に動くことを確認してください。
 - * 全体の汚れは柔らかい布で拭き取り、汚れがひどいときは、水にひたした布をよく絞ってから汚れを拭き取ってください。その後、乾いた布で拭いてください。
 - * 使用後は全体を清掃し、付属の収納バッグに収納、保管してください。
 - * レンズが汚れている場合は、柔らかい布で軽く拭くか、アルコール少量を布または付属の綿棒につけて拭いてください。

⚠ 危険

- ◆ 修理技術者以外は、絶対に分解しないでください。
液晶モニターには、高電圧箇所があり、非常に危険です。
- ◆ 改造は、絶対に行わないでください。

⚠ 警告

- ◆ 清掃・点検のときは、必ずスイッチを OFF にしてください。
電源の入ったままで、不用意に本機にふれると感電する恐れがあります。

⚠ 注意

- ◆ 作業終了後、土・砂・水分など付着させたままにしないでください。
本機がサビついて本機内部の故障の原因となります。
- ◆ ガソリン・シンナーなど有機溶剤を付着させないでください。
本機を傷める原因となります。
- ◆ 液晶モニター・スイッチ類には、水をかけないようにしてください。
カメラヘッド・カメラケーブルは防水仕様となっていますが、液晶モニターおよびスイッチ類は防水仕様になっておりません。
- ◆ 子供の手が届かない場所か、鍵のかかる場所へ保管してください。
- ◆ 雨のかかる軒先などには保管しないでください。
- ◆ 直射日光が当たる場所に保管しないでください。

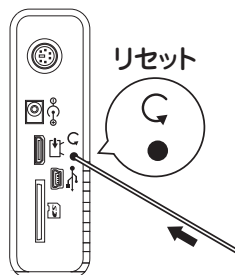
クリアスコープ 2830HD-X

修理・サービスを依頼される前に

- 修理・サービスを依頼される前に下記の故障診断に当たって点検してください。それでも解決されない場合は、お買い求めの販売店、または弊社にご相談ください。
- 正しくご使用いただかない場合や、本商品の用途以外に使用して故障した場合は、保証の対象外となります。

現象	原因	対策
映像が映らない	バッテリー残量不足	AC アダプタを接続して充電する
	バッテリー寿命	弊社にて交換
	LED が暗い	明るさ調整ボタンを押し、LED を明るくする
	カメラが接続されていない	カメラとモニターを正しく接続する
	液晶モニターの故障	弊社にて修理または交換
	本機内電気配線が断線している	弊社にて修理または交換
	カメラヘッドの故障	弊社にて修理または交換
	カメラケーブルが折れている	弊社にて修理または交換
映像が暗い	対象物までの距離が遠い	カメラを対象物に近づける
	LED が切れている	弊社にて修理または交換
	液晶モニターに太陽光が当たっている	液晶モニターに太陽光が当たらないようにする
映像がぼやけている	LED のライトによって対象物が反射している	LED ライトを暗くする
映像の保存ができない	SD カードが挿入されていない	SD カードを挿入する
	SD カードの容量不足	保存データを消す、または新しいSD カードを挿入する
操作ボタンが動かない	砂等の噛み込み	ボタン周りの砂等を紙片で取除く 異物が取れない場合は、弊社にて修理
ノイズが出る	LED ライトが暗い	LED ライトを明るくする
映像が白っぽい	レンズが汚れている	レンズを柔らかい布で拭く

※ 本機の電源が入った状態で操作ができなくなったら、モニター側面の穴に細い棒を刺してください。強制的にリセットします。



CLEAR SCOPE 2830HD-X

●お客様メモ

後日のために記入しておいてください。
お問合せや部品のご用命の際にお役に立ちます。

製造番号 :
購入年月日: 年 月 日
お買い求めの販売店

Asada アサダ株式会社

本 社 / 名古屋市北区上飯田西町3-60 TEL (052) 911-7165 E-mail: sales@asada.co.jp

支 店 / 東京・名古屋・大阪
営業所 / 札幌・仙台・さいたま・横浜
 広島・福岡

海外事業所
アサダ・タイランド社 (バンコク)
台湾浅田股份有限公司 (台北)
アサダ・ベトナム社 (ホーチミン)
アサダ・インド社 (ムンバイ)
上海浅田進出口有限公司 (上海)
アサダ USA (オレゴン州・ユージン)

工 場
犬山工場 (愛知県・犬山市)
アサダ第一精工株式会社 (松 阪 市)
アサダ・マシナリー社 (バンコク)

製品の使用方法に関するお問合せは

☎ 0120-114510 (イシゴト)

(受付時間) 9:00-12:00 / 13:00-17:00 (土・日・祝日は除く)

www.asada.co.jp

Ver.01 Tコード No. IM0633