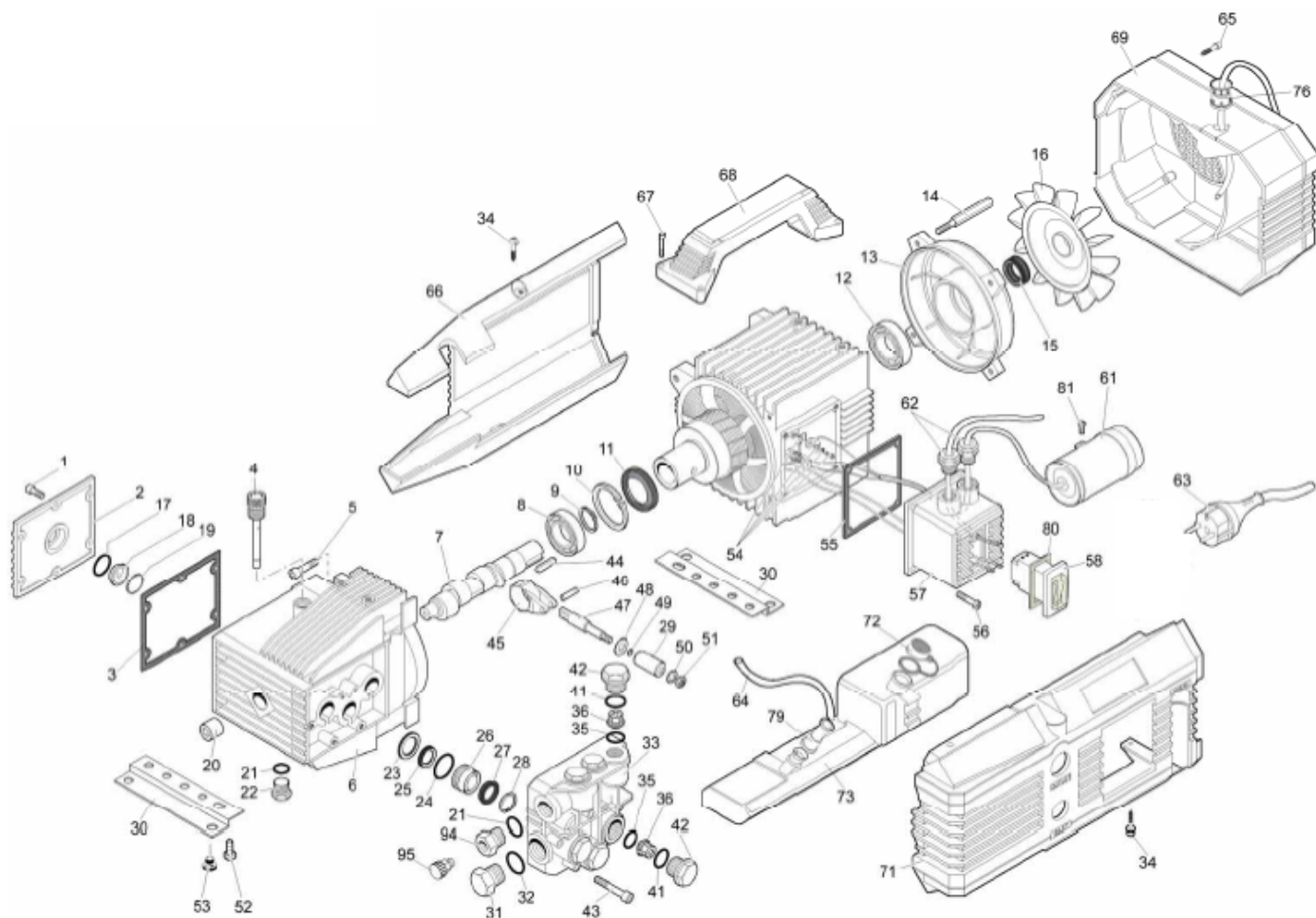


# 高压洗净機 8.5/60・8.5/60P

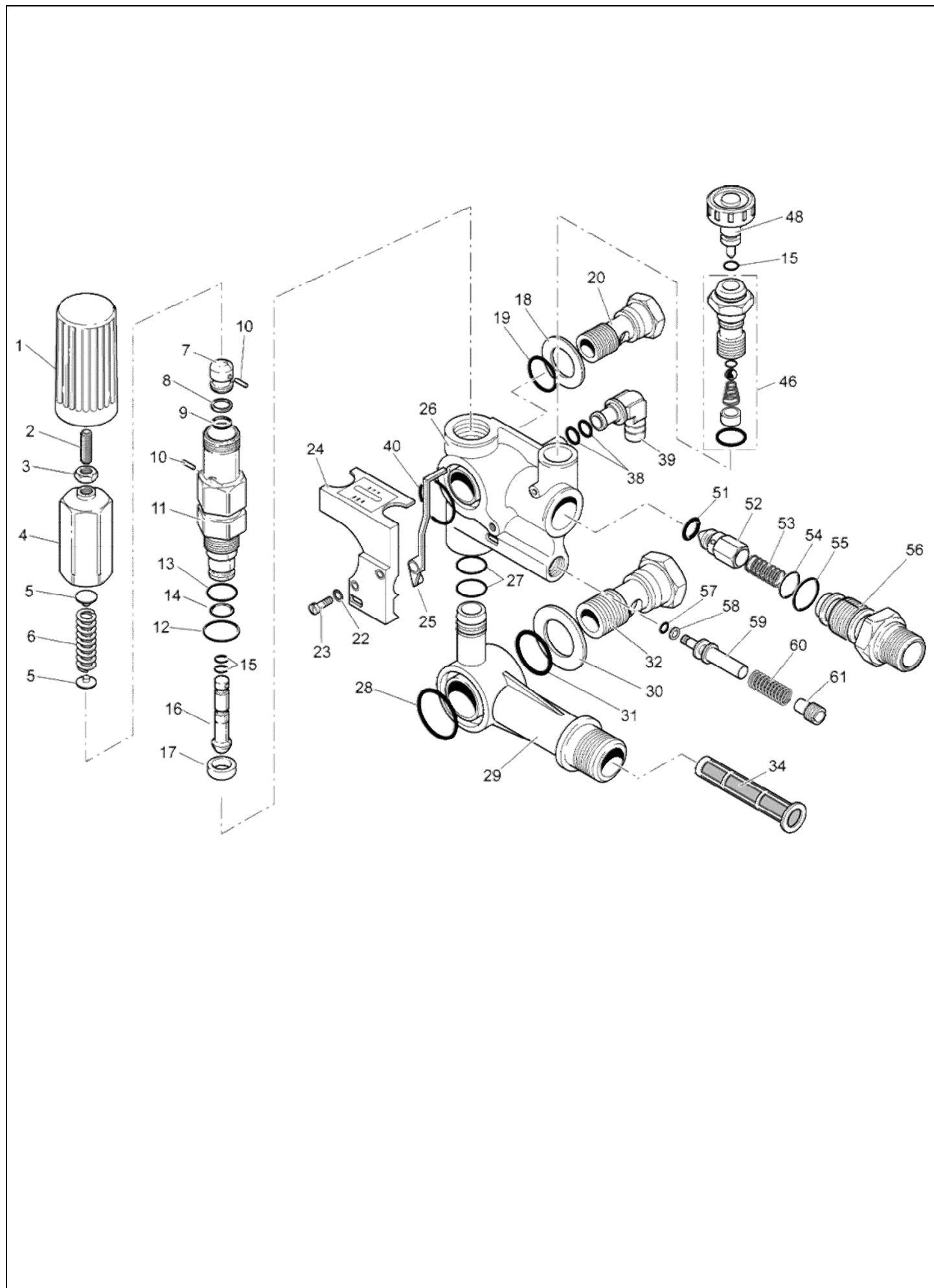
Asada  
本体



Ref. No.	コードNo.	部品名	員数	備考
1	HD20000	ボルト	6	
2	HD00010	クランクケースカバー	1	
3	HD00011	カバーガスケット XTV3.16	1	
4	HD00012	ディップスティック	1	
5	HD20069	クランクケースボルト	4	
6	HD00013	クランクケース	1	
7	HD00014	クランクシャフト	1	
8	HD20002	ベアリング	1	
9	HD00015	スナップリング	1	
10	HD00016	スナップリング XTV	1	
11	HD20003	シール	1	
12	HD20004	ベアリング	1	
13	HD00017	モータエントカバー	1	
14	HD00018	フィンカバーボルト	4	
15	HD00019	サポート	1	
16	HD00020	冷却フィン	1	
17	HD20005	Oリング φ20.24×2.62	1	
18	HD00021	オイルサイトグラス	1	
19	HD00022	スラストリング XRA4G20	1	
20	HD00023	ベアリング	1	
21	HD20017	Oリング φ14×1.78	2	
22	HD00024	プラグ	1	
23	HD20007	オイルシール	3	
24	HD20008	Oリング φ26.7×1.78	3	
25	HD00025	低圧シール	3	
26	HD00026	シールリテーナー	3	
27	HD00027	高圧シール	3	
28	HD00028	サポートリング	3	
29	HD00029	プランジャー	3	
30	HD00030	ベースレール	2	
31	HD03048	プラグ XRA4G20	1	
32	HD20009	Oリング φ17.5×2	1	
33	HD00032	ポンプヘッド	1	
34	HD00033	サイドカバーボルト	6	
35	HD20010	Oリング φ15.54×2.62	6	
36	HD00034	バルブ仕組 XTA3.16	6	
41	HD20070	Oリング φ17.86×2.62	6	
42	HD00035	バルブプラグ XTA3.16	6	
43	HD20012	ヘッドボルト	6	
44	HD00036	キー	1	
45	HD00037	コネクティングロッド	3	
46	HD00038	プランジャガイドピン	3	
47	HD03039	プランジャガイド XTV3.16	3	
48	HD00040	スリンガーリング XTV3.16	3	
49	HD20011	Oリング φ4.48×1.78	3	
50	HD00041	ワッシャ XTV3.16	3	
51	HD00042	プランジャナット XTV3.16	3	
52	HD00043	ベースボルト	4	
53	HD00044	ラバープラグ	4	
54	HD20252	端子ボルト	1	
55	HD20253	ゴムパッキン	1	
56	HD00047	端子カバーボルト	4	
57	HD00048	端子カバー	1	
58	HD00049	サーモスイッチ	1	
61	HD00050	コンデンサー	1	
62	HD00051	防水キャップ	2	
63	HD00052	キャブタイヤ	1	



高圧洗浄機  
8.5/60・8.5/60P



# 高圧洗浄機



## アンローダバルブ

### 8.5/60・8.5/60P

Ref. No.	コードNo.	部品名	員数	備考
1-61	HD00123	アンローダ組 8.5/60	1	
1	HD00067	キャップ	1	
2	HD00068	圧力調整ナット M6×20	1	
3	HD00069	ロックナット M6	1	
4	HD00070	インサートノブ	1	
5	HD00071	スパリングプレート	2	
6	HD00072	圧力調整スパリング	1	
7	HD00073	アラビヤヒーストン	1	
8	HD00074	バックアップリング	1	
9	HD20016	Oリング Φ7.66×1.78	1	
10	HD03092	ヒール	2	
11	HD00076	ヒーストングライド	1	
12	HD20010	Oリング Φ15.54×2.62	1	
13	HD20017	Oリング Φ14×1.78	1	
14	HD20018	Oリング Φ8.73×1.78	1	
15-A	HD21091	バックアップリング	1	
15-B	HD20019	Oリング Φ2.90×1.78	3	
15-C	HD21092	ローワヒーストン	1	
16	HD00077	ローワヒーストン組	1	
17	HD00078	バルブシート	1	
18	HD00079	ワッシャー	1	
19	HD20020	Oリング Φ11.91×2.62	1	
20	HD00080	アウトレットフック	1	
22	HD00081	ワッシャー	2	
23	HD00082	ビス M3×8	2	
24	HD00083	圧力計	1	
25	HD00084	圧力針	1	
26	HD00085	バルブボディ	1	
27	HD20021	Oリング Φ10.82×1.78	2	
28	HD20022	Oリング Φ25.07×2.62	1	
29	HD00086	インレットボディ	1	
30	HD00087	ワッシャー	1	
31	HD20023	Oリング Φ17.17×1.78	1	
32	HD00088	インレットフック	1	
34	HD00089	ストレーナー	1	
38	HD20011	Oリング Φ4.48×1.78	2	
39	HD00092	洗剤エルボ	1	
40	HD20024	Oリング Φ22.22×2.62	1	
44	HD20025	Oリング Φ9.25×1.78	1	
46	HD00093	洗剤アダプタ仕組	1	
48	HD00094	洗剤ノブ	1	
51	HD00095	Oリング Φ4×2.5	1	
52	HD00096	チェックバルブ	1	
53	HD00097	スパリング	1	
54	HD20026	Oリング Φ12.42×1.78	1	
55	HD20027	Oリング Φ15.6×1.78	1	
56	HD00098	アウトレットアダプター	1	
57	HD20028	Oリング Φ1.78×1.78	1	
58	HD00099	バックアップリング	1	
59	HD00100	圧力計ヒーストン	1	
60	HD00101	スパリング	1	
61	HD00102	スパリングリテーナー	1	

