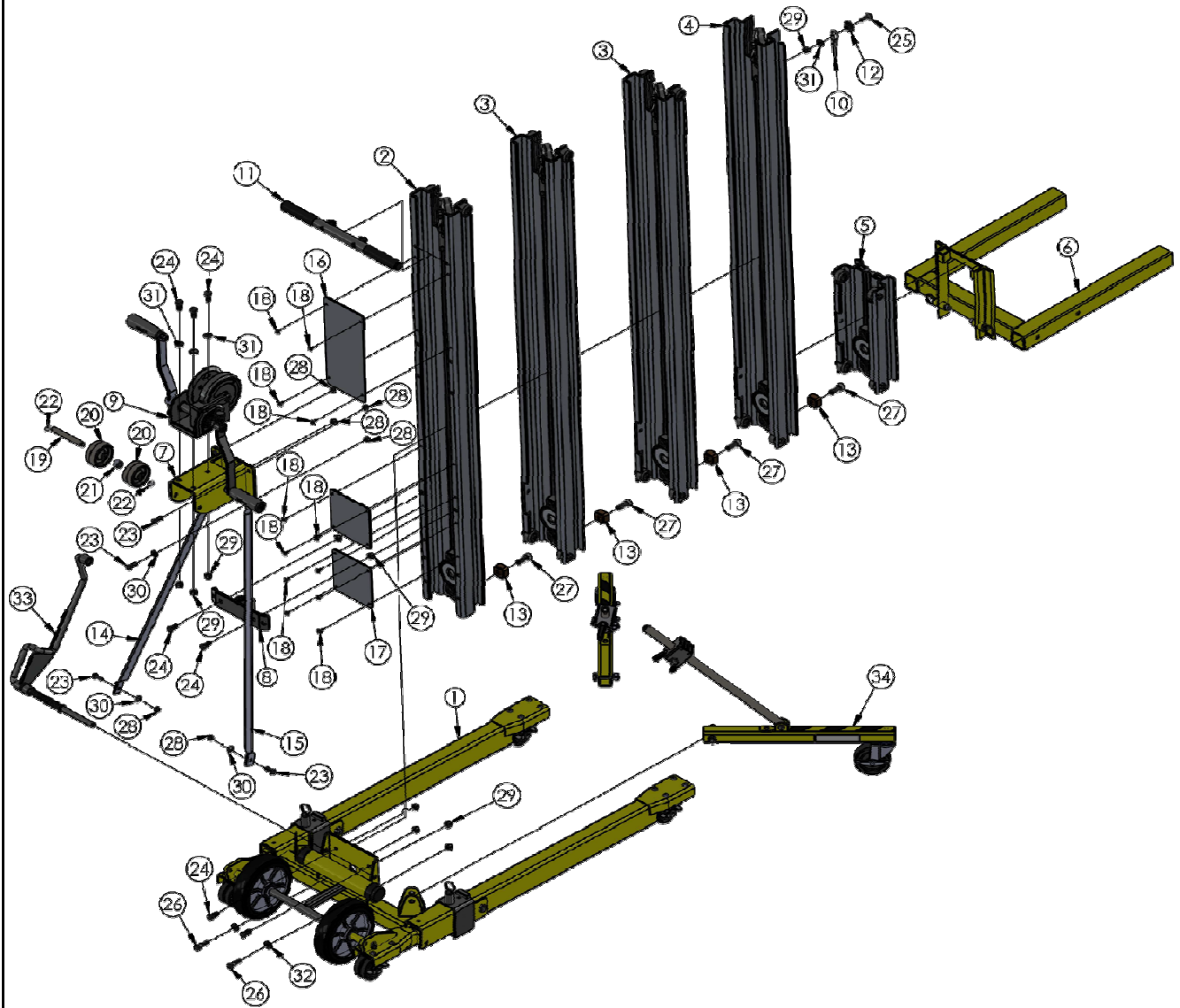


アッパー 手動ワイヤーアッパーW510

Asada
W510アッパー組



アッパー 手動ワイヤーアッパーW510

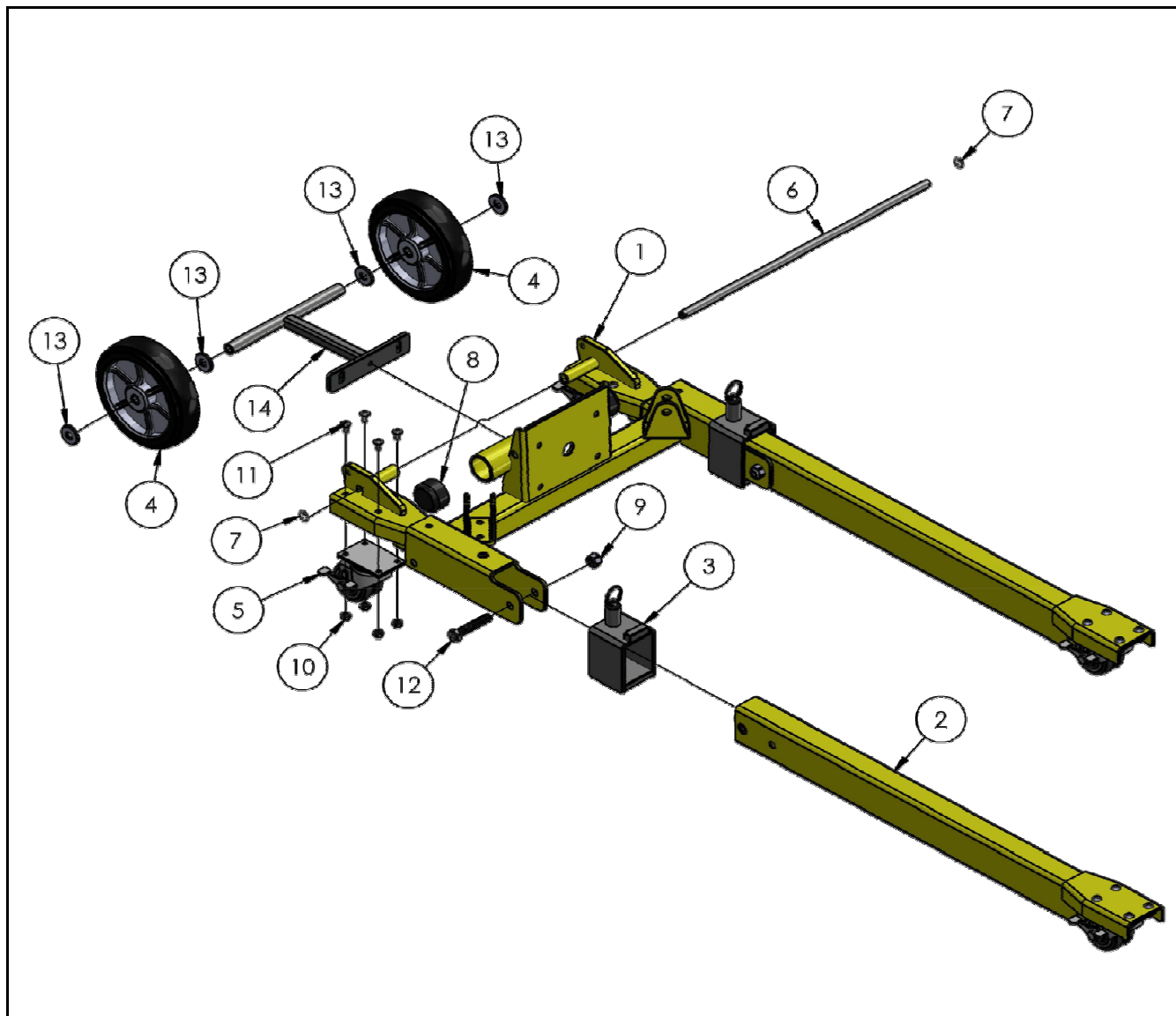


W510アッパー組

RefNo.	コードNo.	部品名	員数	備考
1	S784717	ハース組2416	1	
2	S784720	第一mast組2412	1	
3	S784730	第二mast組2412	2	第二・第三mast共通
4	S784740	第四mast組2412	1	
5	S784765	稼働台組2400	1	
6	S784770	フォーク組2400	1	
7	S784775	ウインチマウント2400	1	
8	S784784	スフレッドプレート組2400	1	
9	S784785	ウインチ組2400	1	
10	S784795	ローライン2416	1	
11	S784282	トップハンドル組2400	1	
12	S782910	ロー保持座金	1	
13	S783575	mast止ブロック	4	
14	S784251	mast止金具(左) 2200	1	
15	S784252	mast止金具(右) 2200	1	
16	S784748	mastカバー上2400	1	
17	S784749	mastカバー下2400	2	
18	S776055	ボルト8×3/4	12	
19	S784778	シャフト(ハンドルホイール) 2400	1	
20	S779012	3"ホイール	2	
21	S784394	1/2"スベーク	1	
22	S774053	コック	2	
23	S771052	六角ボルト5/16-18 X 1	6	
24	S771107	六角ボルト3/8 - 16 X 1	7	
25	S771260	ボルト 3/8-16 X 1-1/4	1	
26	S771090	ボルト3/8-16 X 1.5	2	
27	S771261	ボルト 1/2-13 X 1-1/4	4	
28	S772502	ロックナット5/16-18	6	
29	S772355	ロックナット3/8-16	10	
30	S773042	平座金5/16	4	
31	S773022	平座金HARD 3/8	4	
32	S773040	平座金3/8	2	
33	S784827	mast固定カバー-2400	1	
34	S783936	アウトリガー組2416	1	
	S784795	ローライン2416	1	

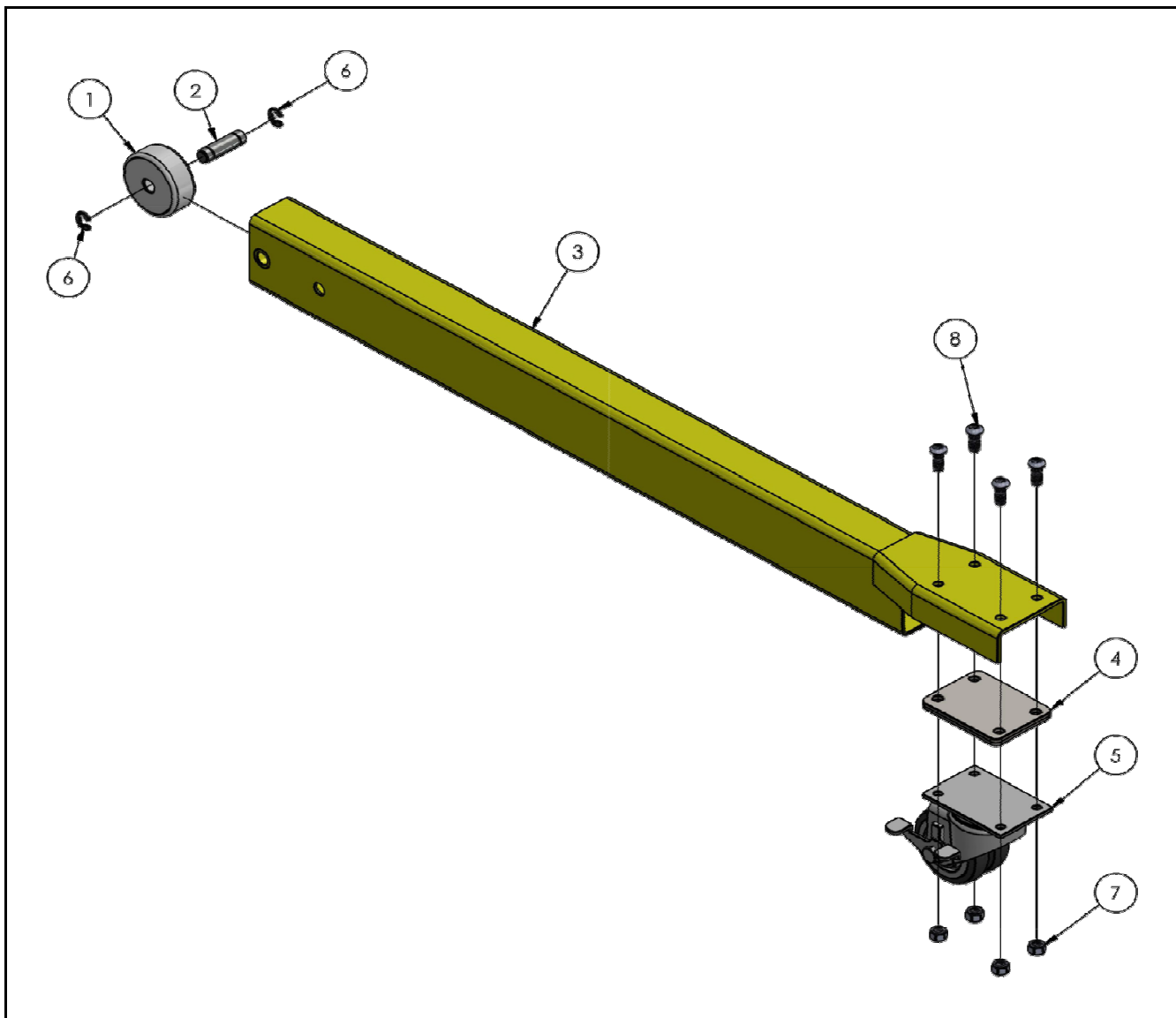
アッパー 手動ワイヤーアッパーW510

Asada
ベース2416組



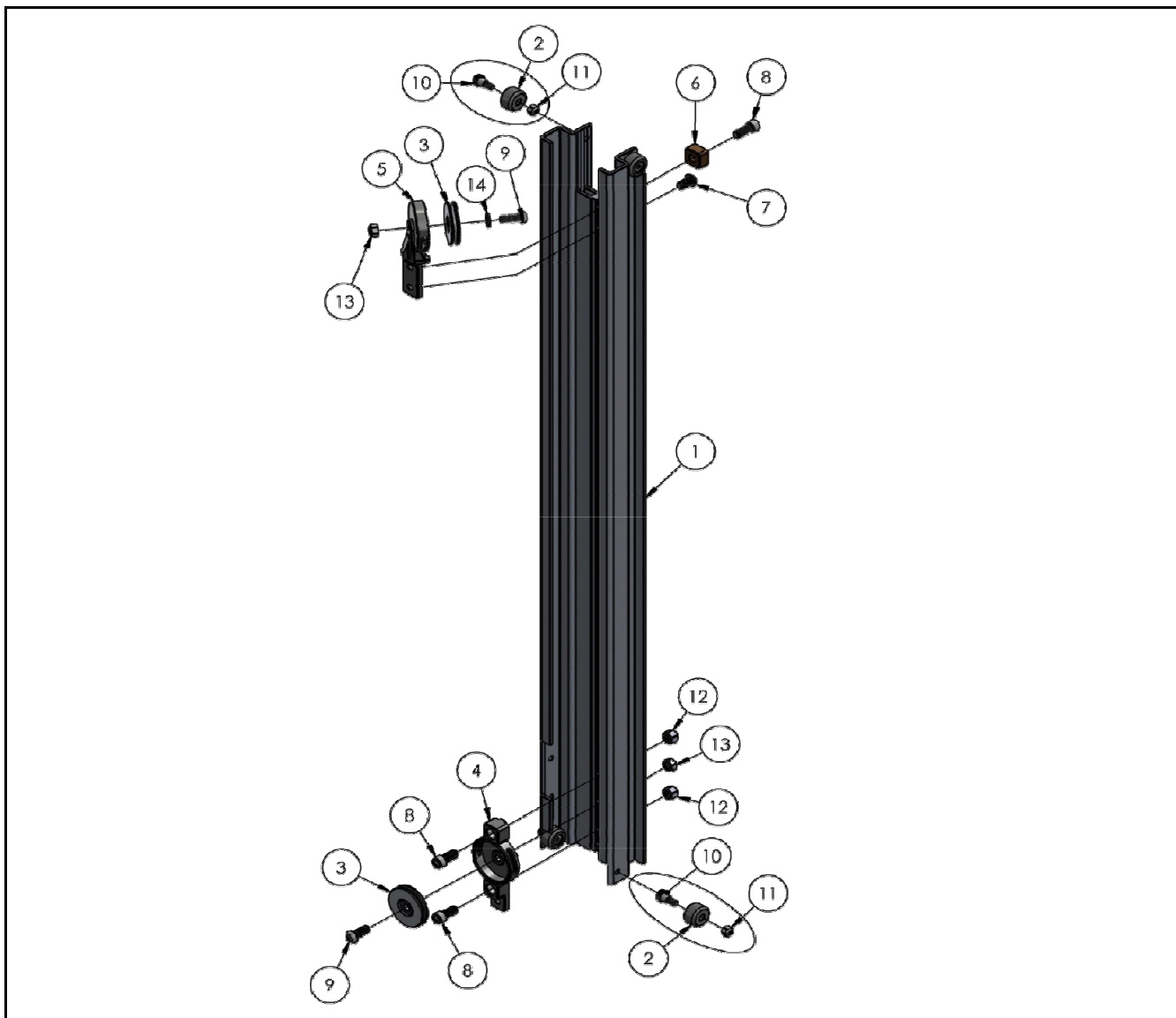
RefNo.	コードNo.	部品名	員数	備考
1	S784799	へ-ス2416	1	
2	S784813	前脚組2416	2	
3	S784820	脚固定金具2400	2	
4	S779031	8"ホイール	2	
5	S779036	3"キャスタ	2	
6	S784585	ホイール軸2412	1	
7	S774053	コッタ	2	
8	S779905	キャップ	2	
9	S772358	ロックナット1/2-13	2	
10	S772502	ロックナット5/16-18	8	
11	S771049	ボルト5/16-19×0.625LN	8	
12	S771142	六角ボルト1/2-13×3	2	
13	S773060	平座金1/2	4	
14	S784907	ホイール軸受け	1	
15				
16				
17				
18				
19				
20				

アッパー 手動ワイヤーアッパーW510



RefNo.	コードNo.	部品名	員数	備考
1	S784811	前脚ローラ2412	1	
2	S784812	前脚ローラシャフト2412	1	
3	S784818	前脚2416	1	
4	S784814	キャストスペーサープレート1/4	1	
5	S779036	3"2輪キャスタブレーキ付	1	
6	S776079	止め輪5133-50	2	
7	S772502	ロックナット5/16-18	4	
8	S771239	ボルト5/16-18×7/8	4	
9				
10				
11				
12				
13				
14				
15				
16				
17				
18				
19				
20				

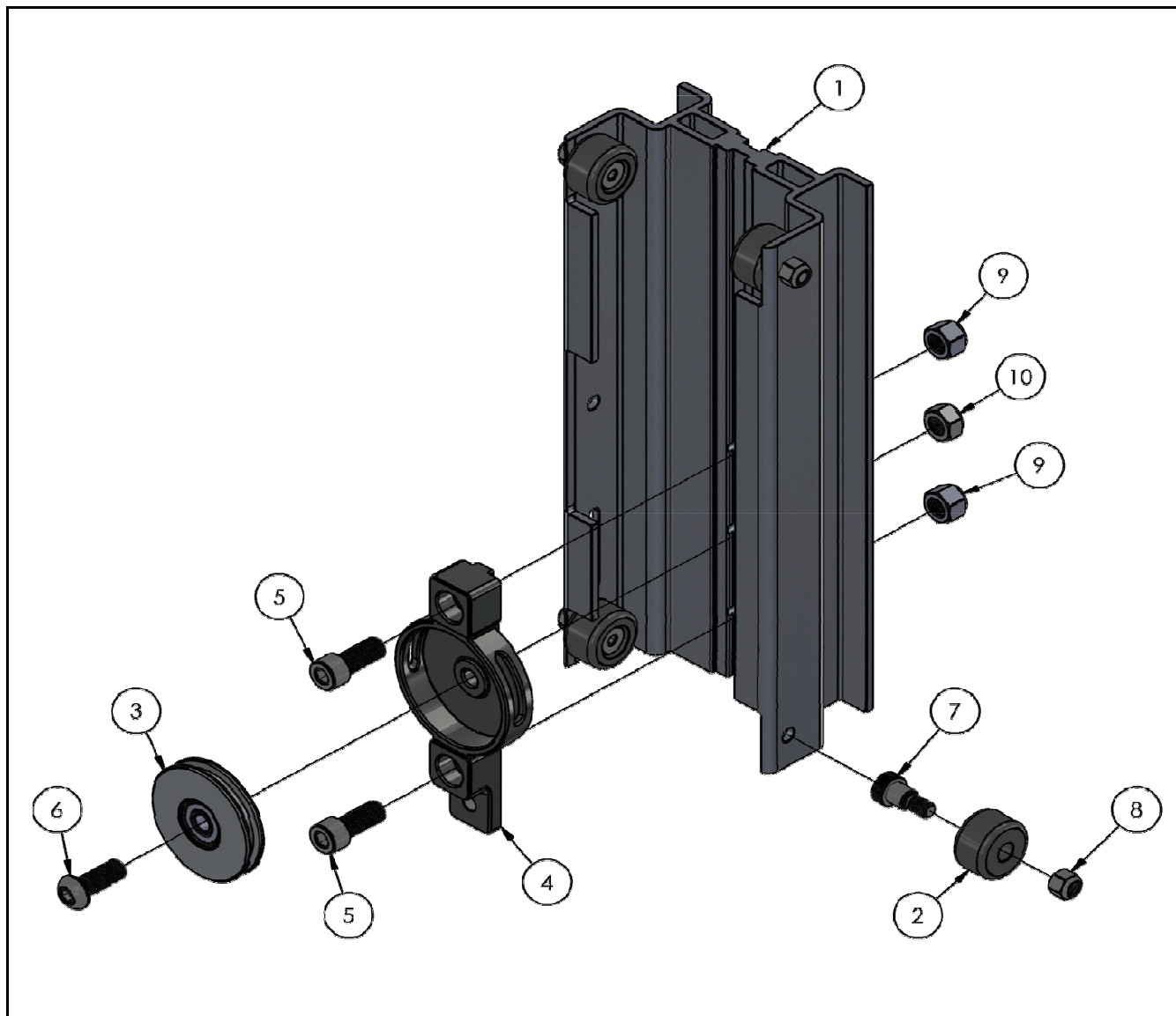
アッパー 手動ワイヤーアッパーW510



RefNo.	コードNo.	部品名	員数	備考
1	S784721	マスト2412	1	
2	S784722	マストローラー	2	第一・第四マスト
2	S784722	マストローラー	4	第二・第三マスト
3	S784724	プーリー3"	2	
4	S784705	プーリーカバー-2400	1	
5	S784710	プーリーマウント2400	1	
6	S783575	停止ブロック	1	
7	S771259	ボルト1/2-13×1.0LN	1	
8	S771261	ボルト1/2-13×1-1/4	3	
9	S771263	ボルトM12×10	2	
10	S771350	ショルダーボルト1/2×1/2	2	第一・第四マスト
10	S771350	ショルダーボルト1/2×1/2	4	第二・第三マスト
11	S772350	ロックナット3/8-16	2	第一・第四マスト
11	S772350	ロックナット3/8-16	4	第二・第三マスト
12	S772358	ロックナット1/2-13	2	
13	S772505	ロックナットM12	2	
14	S773096	平座金M12	2	

アッパー 手動ワイヤーアッパーW510

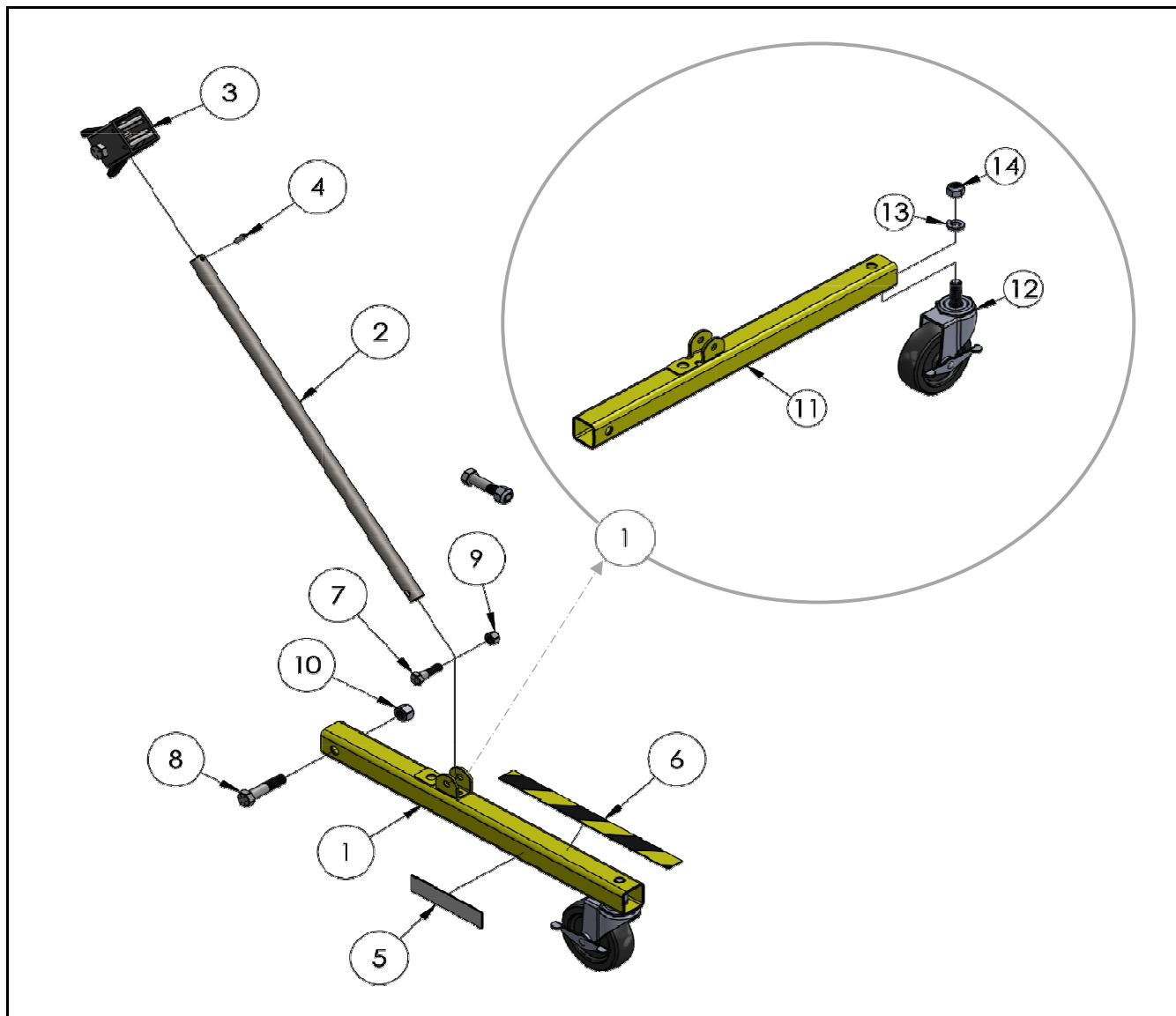
Asada
稼働台組2400



RefNo.	コードNo.	部品名	員数	備考
1	S784766	稼働台2400	1	
2	S784722	マストローラー	4	
3	S784724	プーリー3"	1	
4	S784705	プーリーカバー2400	1	
5	S771261	ボルト1/2-13×1-1/4	2	
6	S771263	ボルトM12×10	1	
7	S771350	ショートボルト1/2×1/2	4	
8	S772350	ロックナット3/8-16	4	
9	S772358	ロックナット1/2-13	2	
10	S772505	ロックナットM12	1	
11				
12				
13				
14				
15				
16				
17				
18				
19				
20				

アッパー 手動ワイヤーアッパーW510

Asada
アウトリガー組2416



RefNo.	コードNo.	部品名	員数	備考
1	S784901	アウトリガ-脚組2416	2	
2	S783938	アウトリガ-サポ-ト	2	
3	S783940	アウトリガ-固定金具組	2	
4	S774080	ロール-ン3/16×1LN	2	
5				
6				
7	S771090	六角ボ-ルト3/8-16×1.5	2	
8	S771127	六角ボ-ルト1/2-13×2.5	2	
9	S772350	ロックナット3/8-16	2	
10	S772358	ロックナット1/2-13	2	
11	S784902	アウトリガ-脚2416	2	
12	S779032	キャスタ	2	
13	S773590	ばね座金1/2	2	
14	S772100	ロックナット1/2-13	2	