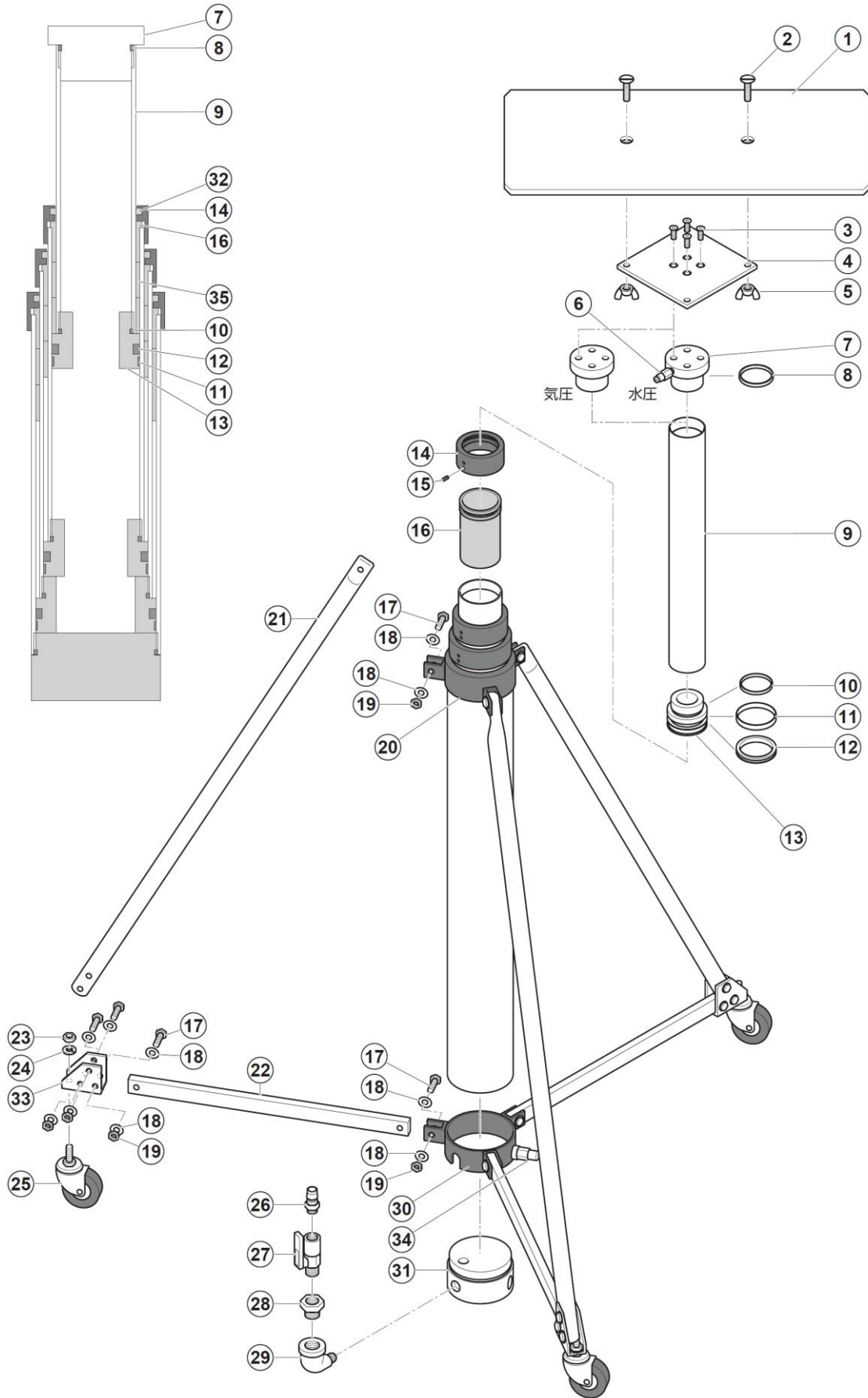


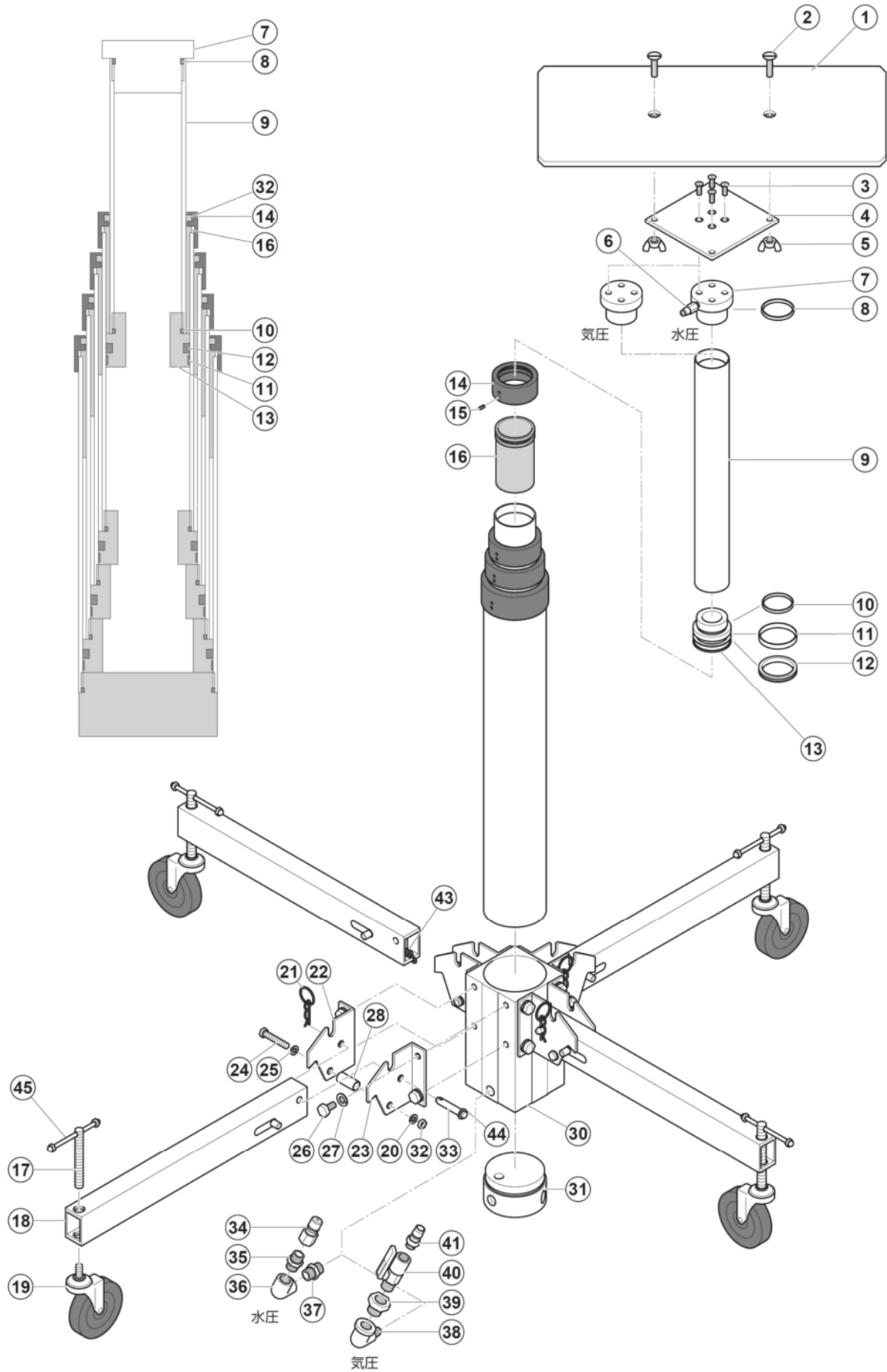
アッパー アッパー-28J



アッパー アッパー-28J

Ref. No.	コードNo.	部品名	員数	備考
1	UA065	木製天板組 32×55	1	
2	UA094	天板取り付けボルト	2	
3	-	六角穴付皿ボルト	4	
4	UA188	アルミ天板 28J 用	1	225 × 205 × 8t
5	UA4396268	蝶ナット	2	
6	UA133	エア抜きバルブスピコンねじ式	1	M5 × P0.8
	UA134	エア抜きバルブスピコン回転式	1	～2001 年 M6
	UA131	プッシュ式エア抜き弁組	1	2001 年～
7	-	ロッドエンド気圧	1	気圧
	-	ロッドエンド水圧	1	水圧
8	UA124	Oリング	2	
9	UA2396206	シリンダチューブ (φ45)	1	φ45 × φ38 × 700L
	UA2396205	シリンダチューブ (φ55)	1	φ55 × φ50 × 718L
	UA2396204	シリンダチューブ (φ65)	1	φ65 × φ60 × 728L
	UA2396203	シリンダチューブ (φ75)	1	φ75 × φ70 × 738L
10	UA123	Oリング	1	G-45
	UA122	Oリング	1	G-55
	UA121	Oリング	1	G-65
11	UA165	ウエアリング D	1	
	UA164	ウエアリング C	1	
	UA163	ウエアリング B	1	
12	UA155	ピストンパッキン DUP-40	1	
	UA154	ピストンパッキン DUP-50	1	
	UA153	ピストンパッキン DUP-60	1	
13	UA4396211	ピストン (5)	1	φ49.4 × 40L
	UA4396210	ピストン (4)	1	φ59.4 × 40L
	UA4396209	ピストン (3)	1	φ69.4 × 40L
14	UA108	丸型キャップ (5)	1	φ61 × 32L
	UA107	丸型キャップ (4)	1	φ71 × 32L
	UA106	丸型キャップ (3)	1	φ81 × 32L
15	-	六角穴付止ネジ	3	
16	UA4396216	スリーブ (5)	1	
	UA4396215	スリーブ (4)	1	
	UA4396214	スリーブ (3)	1	
17	80135	六角ボルト M8 × 30L	6	
18	81151	平座金 M8	30	
19	81040	Uナット M8	15	
20	UA2396422	三脚ホルダー (上)	1	
21	UA2396424	サポートパイプ	3	φ22 × 780L
-	UA2396425	スペーサパイプ	3	
22	UA2396426	ステー	3	400 × 25 × 10t
23	81029	六角ナット M12	3	
24	81121	バネ座金 M12	3	
25	UA084	キャスター	3	
26	FA004	カブラ 20PM	1	気圧
	UA176	カブラ 30PF	1	水圧
27	UG046	ストップバルブ PT1/4	1	気圧
	UA183	ストップバルブ PT3/8	1	水圧
28	-	異形ソケット	1	気圧のみ
29	-	オスメスエルボ	1	
30	UA2396421	三脚ホルダー (下)	1	
-	UA2396423	クレビス金具 (三脚用) セット	3	
-	UA2396430	クレビスカラー	3	φ11 × 17L
31	UA2396422	ヘッドカバー	1	φ75 × 45L
32	UA160	ダストワイパー-SER-45	1	
	UA159	ダストワイパー-SFR-55	1	
	UA158	ダストワイパー-SMX-65	1	
33	UA2396427	キャスタブラケット	3	
-	UA2396428	ステーカラー	3	

アップー
アップー40・56



アッパー アッパー40・56

Ref. No.	コードNo.	部品名	員数	備考
1	UA009	木製天板組	1	750×400mm ②⑤含む
2	UA094	天板取り付けボルト	2	
3	-	六角穴付皿ボルト M8×20L	4	
4	UA135	アルミ天板 40・50 用	1	310×225×t8
5	UA4396268	蝶ナット	2	
6	UA133	エア抜きバルブスピコンねじ式	1	M5×P0.8
	UA134	エア抜きバルブスピコン回転式	1	～2001年 M6
	UA131	プッシュ式エア抜き弁組	1	2001年～
7	UG057	ロッドエンド気圧	1	気圧
	UA223	ロッドエンド水圧	1	水圧
8	UA124	Oリング	2	G-35
9	UA4396206	シリンダチューブ (φ45)	1	40用
	UA4396205	シリンダチューブ (φ55)	1	40用
	UA4396204	シリンダチューブ (φ65)	1	40用
	UA4396203	シリンダチューブ (φ75)	1	40用
	UA4396202	シリンダチューブ (φ86)	1	40用
	UA4396201	シリンダチューブ (φ97)	1	40用
	UA5396206	シリンダチューブ (φ45)	1	56用
	UA5396205	シリンダチューブ (φ55)	1	56用
	UA5396204	シリンダチューブ (φ65)	1	56用
	UA5396203	シリンダチューブ (φ75)	1	56用
	UA5396202	シリンダチューブ (φ86)	1	56用
UA5396201	シリンダチューブ (φ97)	1	56用	
10	UA123	Oリング	1	G-45
	UA122	Oリング	1	G-55
	UA121	Oリング	1	G-65
	UA120	Oリング	1	G-75
	UA119	Oリング	1	G-85
11	UA165	ウエアリング D	1	
	UA164	ウエアリング C	1	
	UA163	ウエアリング B	1	
	UA162	ウエアリング A	1	
	UA161	ウエアリング A0	1	
12	UA155	ピストンパッキン DUP-40	1	
	UA154	ピストンパッキン DUP-50	1	
	UA153	ピストンパッキン DUP-60	1	
	UA152	ピストンパッキン DUP-70	1	
	UA151	ピストンパッキン DUP-80	1	
13	UA4396211	ピストン (5)	1	φ49.4×40L
	UA4396210	ピストン (4)	1	φ59.4×40L
	UA4396209	ピストン (3)	1	φ69.4×40L
	UA4396208	ピストン (2)	1	φ79.4×40L
	UA4396207	ピストン (1)	1	φ90.4×40L
14	UA108	丸型キャップ (5)	1	φ61×32L
	UA107	丸型キャップ (4)	1	φ71×32L
	UA106	丸型キャップ (3)	1	φ81×32L
	UA105	丸型キャップ (2)	1	φ92×32L
	UA104	丸型キャップ (1)	1	φ103×32L
15	-	六角穴付止ネジ	5	
16	UA4396216	スリーブ (5)	1	
	UA4396215	スリーブ (4)	1	
	UA4396214	スリーブ (3)	1	
	UA4396213	スリーブ (2)	1	
	UA4396212	スリーブ (1)	1	
17	UA129	アジャスターボルト	4	2007年～
18	UA168	40用脚	4	510L
	UA169	56用脚	4	710L
19	UA174	H56用 キャスタφ125 ブレーキ付き	4	ブレーキ付き
20	81119	バネ座金 M8	4	

