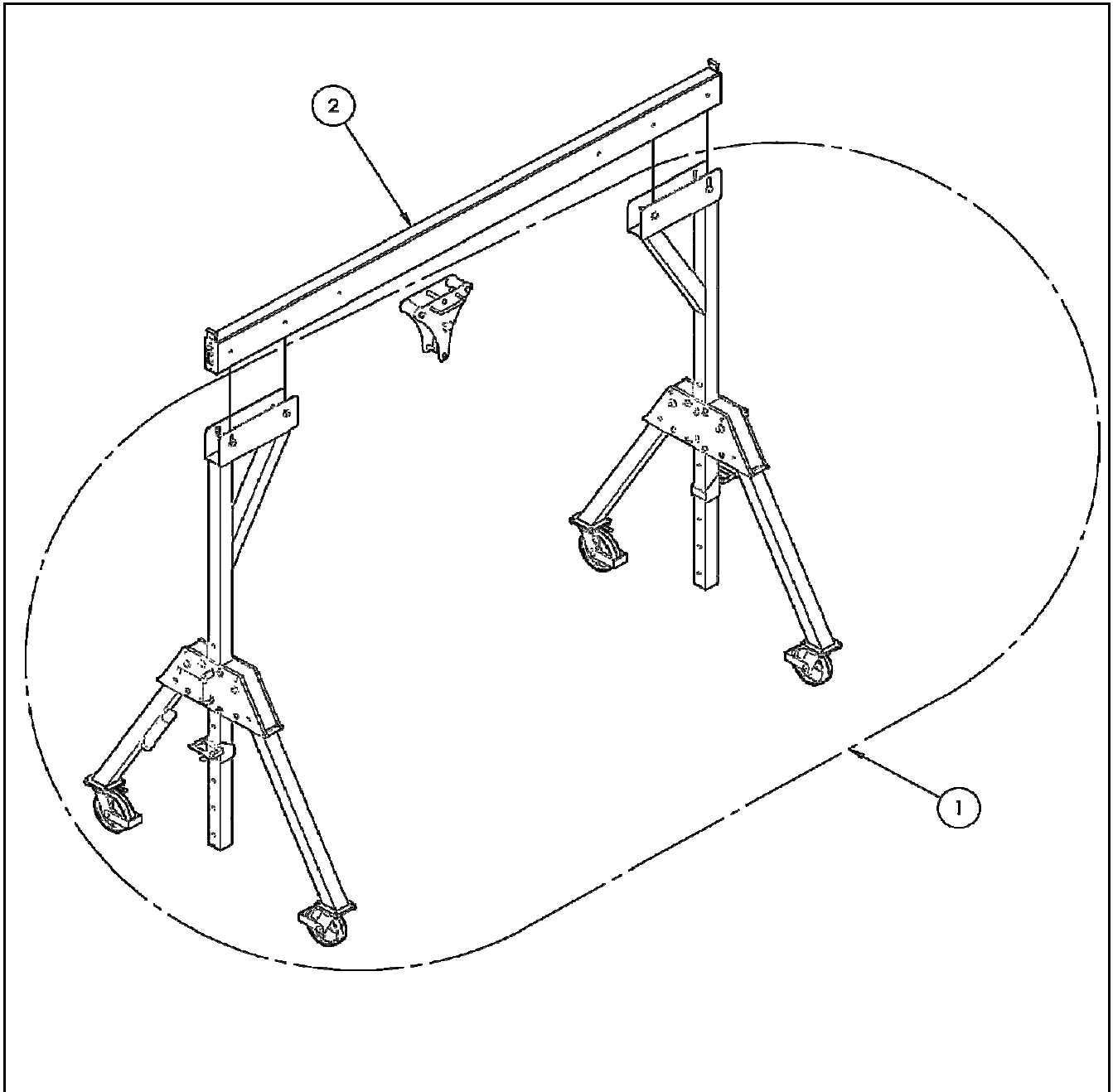
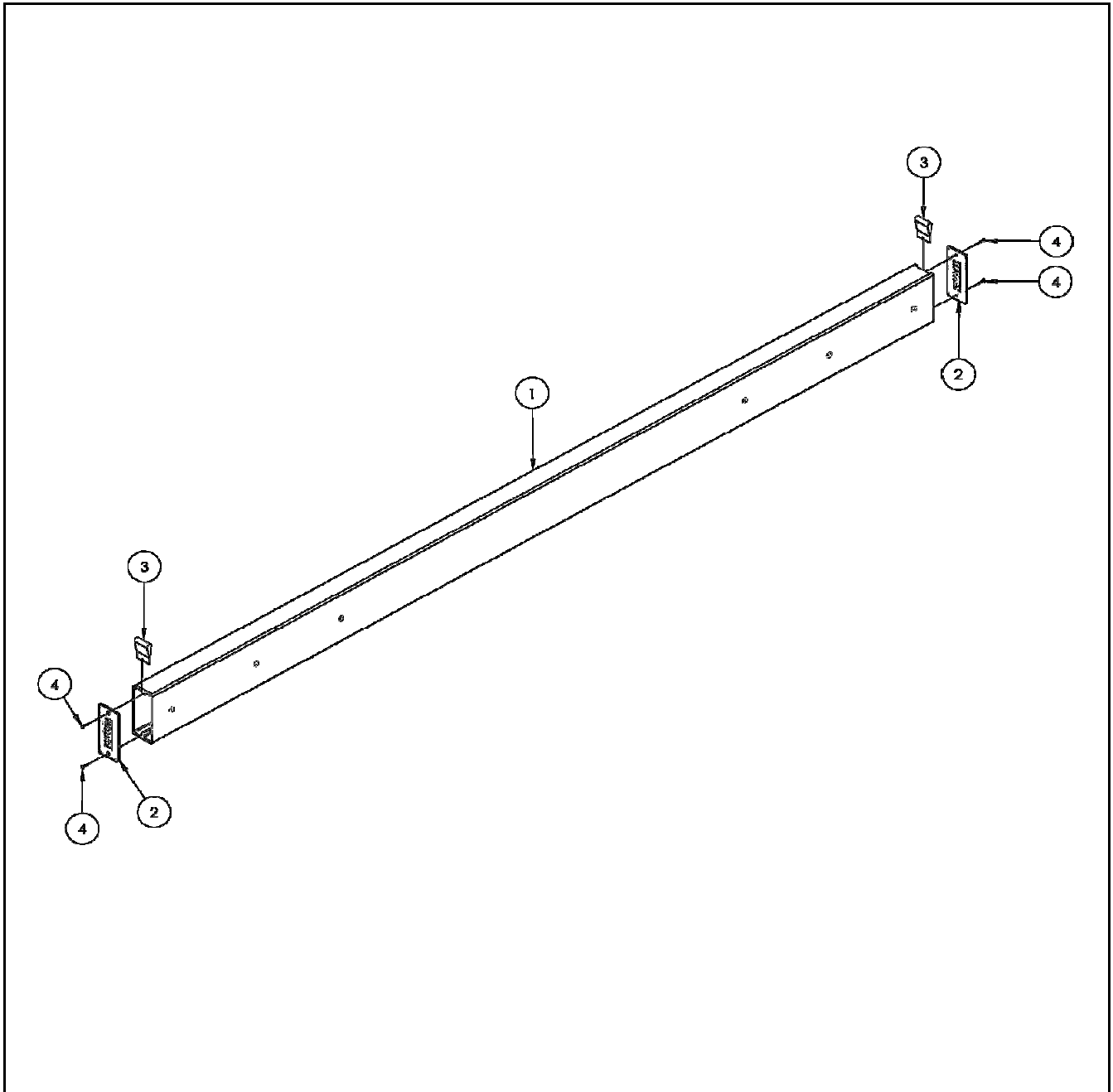


門型リフター ガントリー2t



RefNo.	コードNo.	部品名	員数	備考
	S785103	ガントリー2 t 2.4m		
	S785093	ガントリー2 t 3m		
	S785094	ガントリー2 t 4m		
	S785095	ガントリー2 t 5m		
1	S785065	ガントリー2t (脚・トrolley組)	1	
2	S785076	ガントリービーム2t (2.4m)	1	
2	S785070	ガントリービーム2t (3m)	1	
2	S785071	ガントリービーム2t (4m)	1	
2	S785072	ガントリービーム2t (5m)	1	

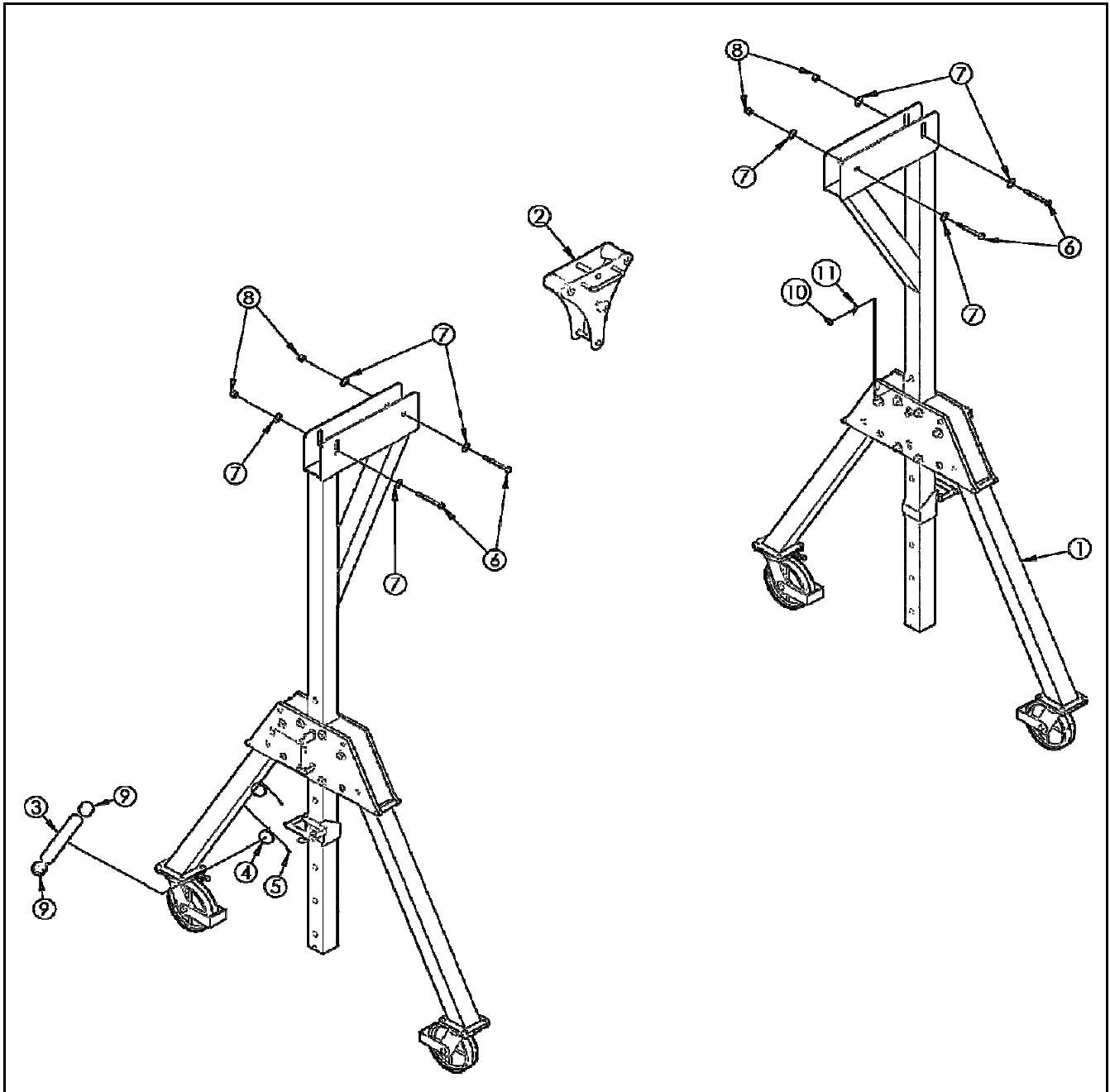
門型リフター ガントリー2t



RefNo.	コードNo.	部品名	員数	備考
	S785076	ガントリービーム2t (2.4m)		
	S785070	ガントリービーム2t (3m)		
	S785071	ガントリービーム2t (4m)		
	S785072	ガントリービーム2t (5m)		
1		ビーム2t (2.4m) 本体	1	
1		ビーム2t (3m) 本体	1	
1		ビーム2t (4m) 本体	1	
1		ビーム2t (5m) 本体	1	
2	S785170	ビーム・エンド・キャップ	2	
3	S785175	ビーム・ストラップ	2	
4	S776019	ネジ 1/4-20x1	4	

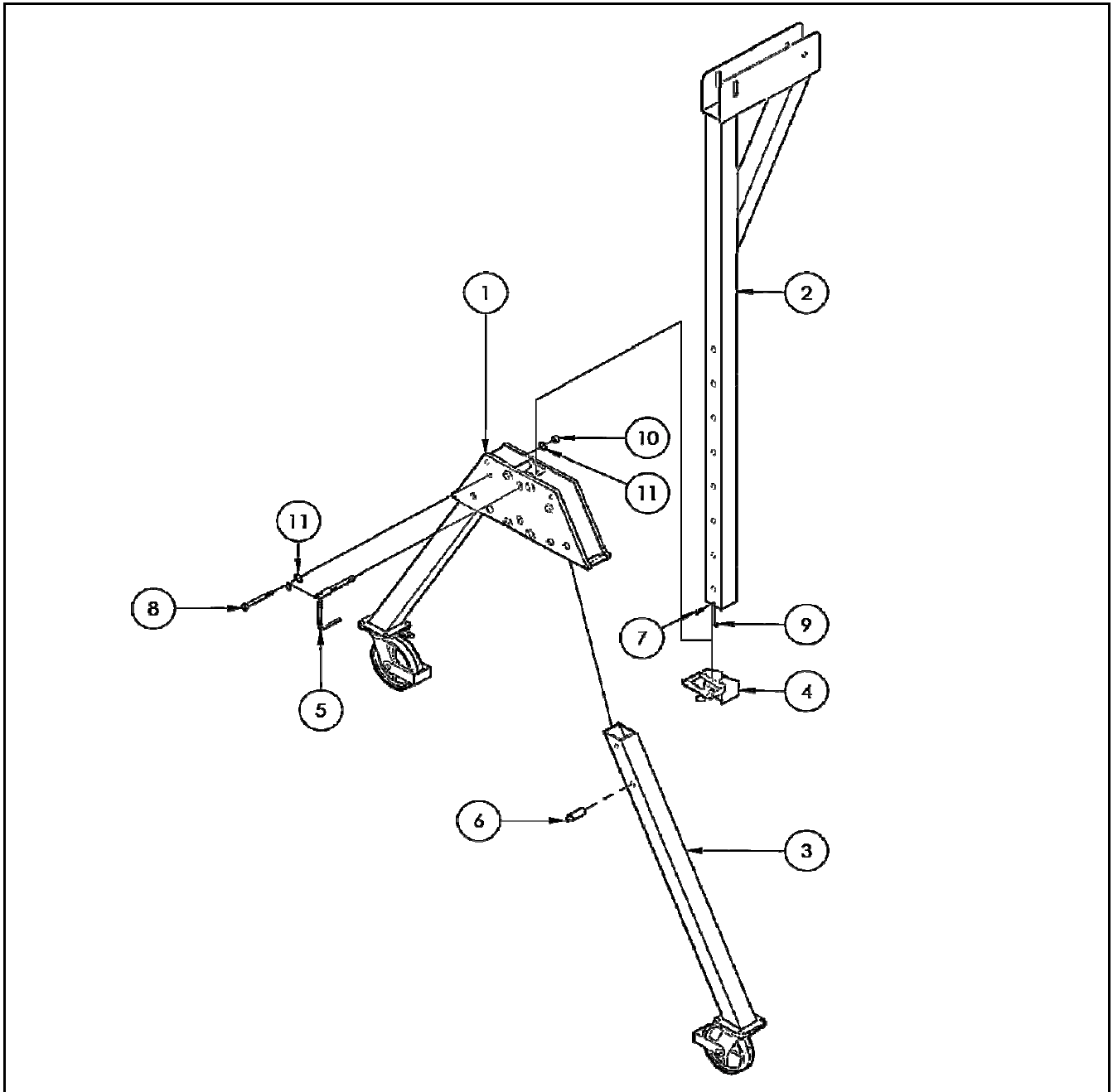
門型リフター ガントリー2t

Asada
フレーム・トロリー組



RefNo.	コードNo.	部品名	員数	備考
	S785065	ガントリー2t (脚・トロリー組)		
1	S785106	脚組	2	
2	S785160	トロリー (2t用)	1	
3	S7600142	取説入れチューブ	1	
4	S779215	チューブ 保持具	2	
5	S771046	ネジ 1/4-20x3/4	2	
6	S771143	ボルト 5/8-11×4 - 1/2 GH2T	4	
7	81153	平座金16メッキ	8	
8	S772503	ナット 5/8-11 GH2T	4	
9	S779905	キャップ 2"	2	

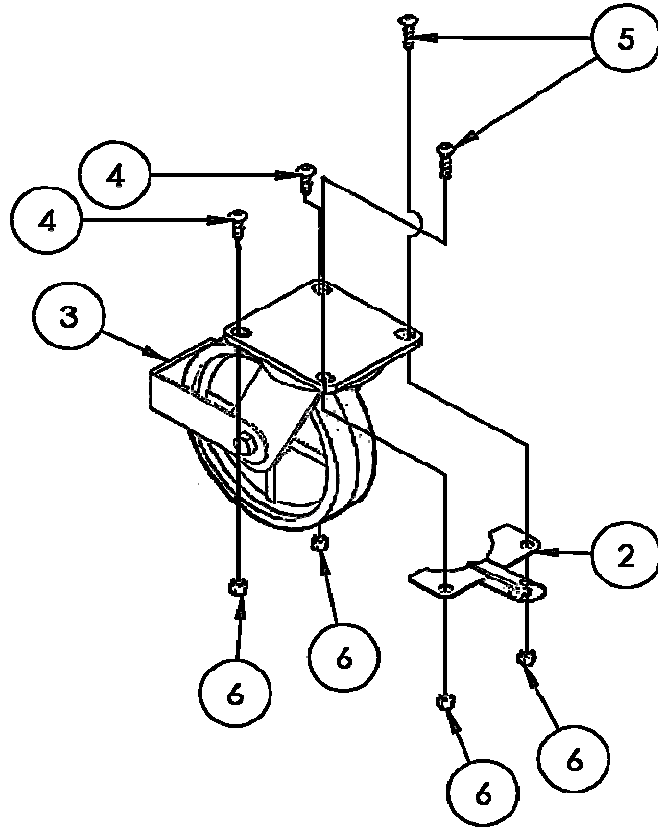
門型リフター ガントリー2t



RefNo.	コードNo.	部品名	員数	備考
	S785106	脚組		
1	S785040	トラップ・プレート組	1	
2	S785120	高さ調整ビーム	1	
3	S785080	キャスター脚組	2	
4	S785130	持ち上げハンドル組	1	
5	S785991	ピン組 GH2T	1	
6	S785085	プッシュボタン組	2	
7	S771107	六角ボルト3/8-16x1	1	
8	S771144	六角ボルト5/8-11 x 5	2	
9	S772355	ナット3/8-16	1	
10	S772503	ナット 5/8-11 GH2T	2	
11	81153	平座金16メッキ	4	

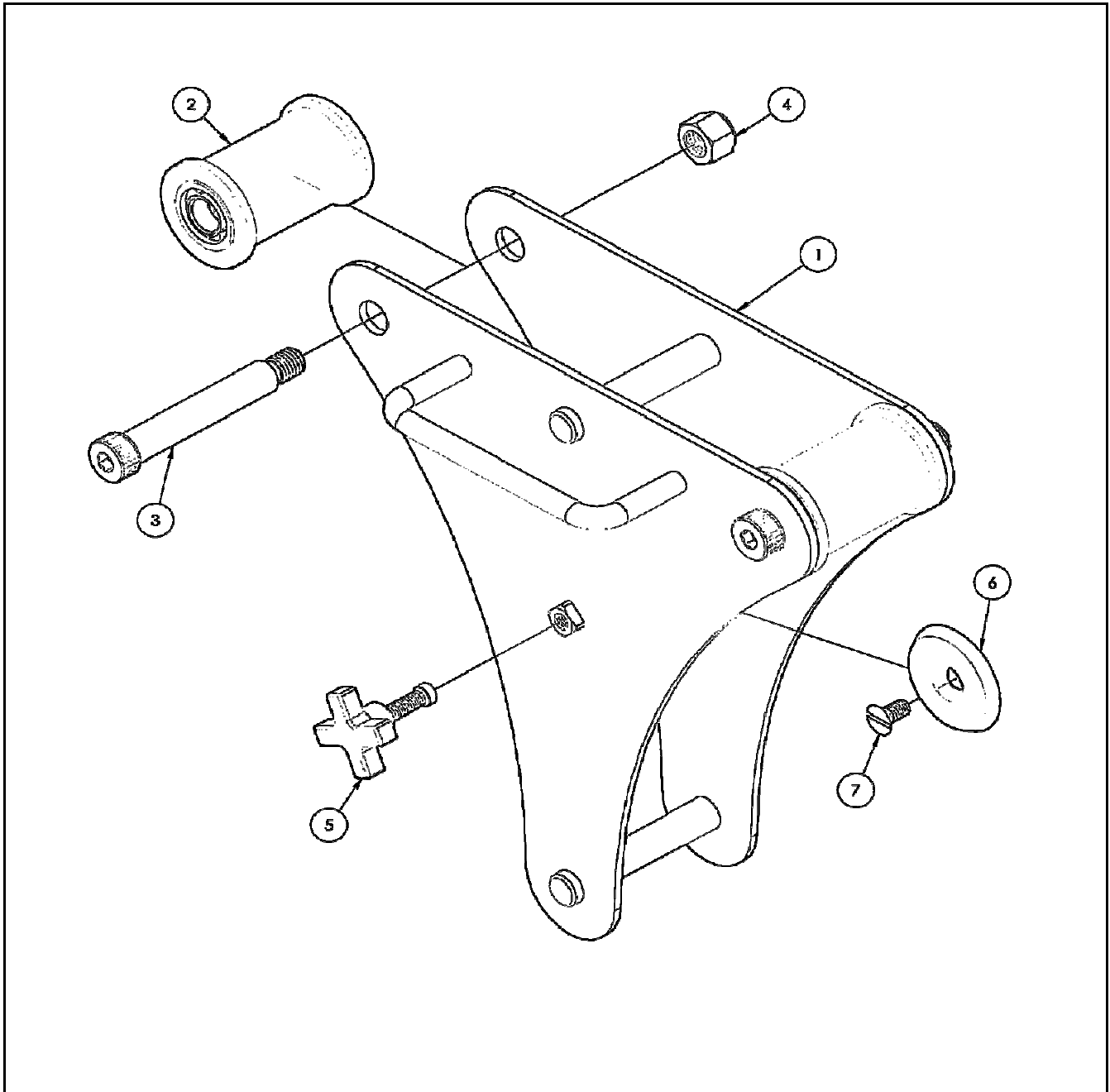
門型リフター ガントリー2t

Asada
キャスター・脚組



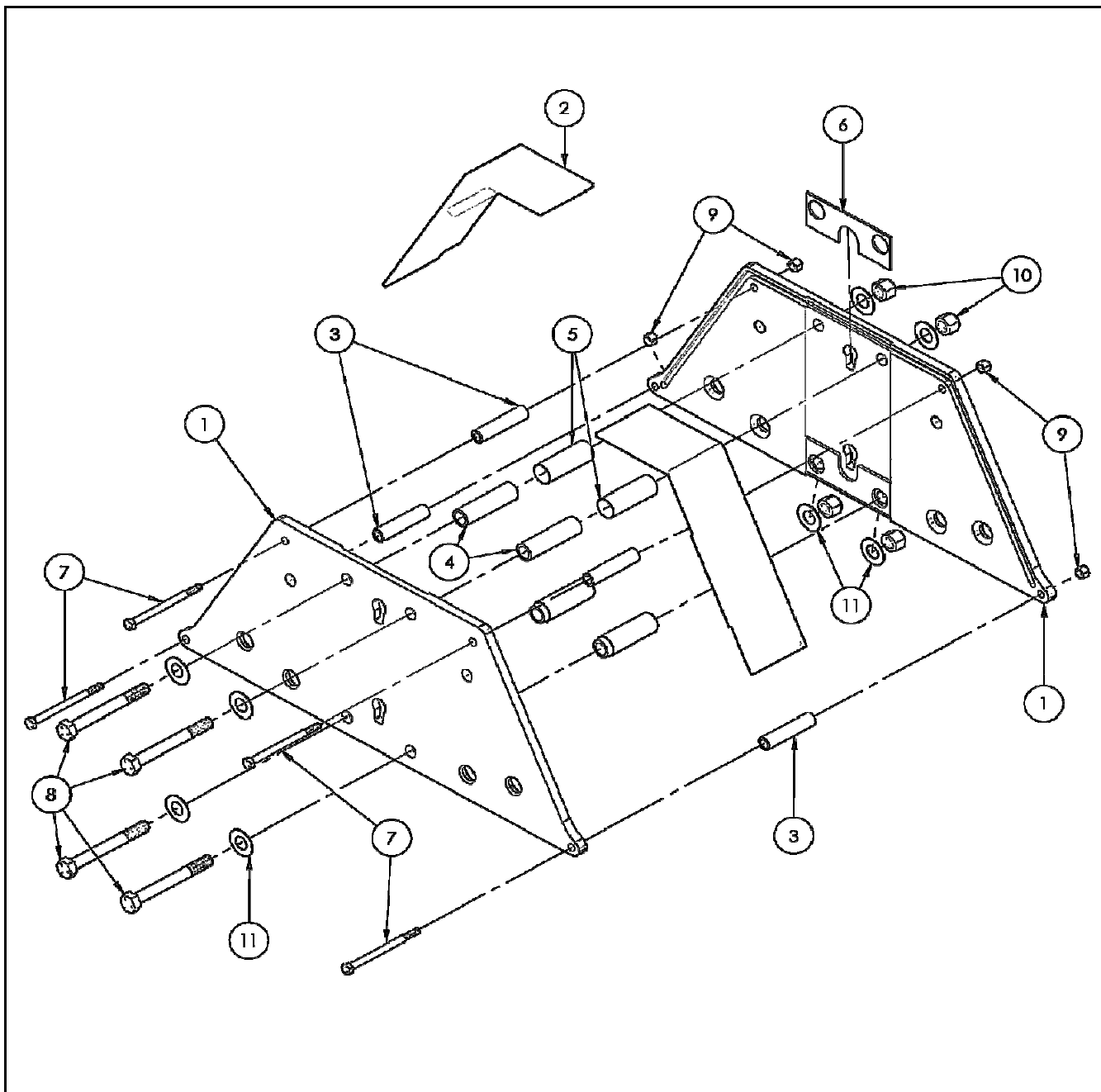
RefNo.	コードNo.	部品名	員数	備考
	S785080	キャスター・脚組		
		脚	1	
2	S785350	スイベルロック組	1	
3	S779041	8"キャスタ GH2T	1	
4	S771266	ネジ 3/8-16 x 1	2	
5	S771267	ネジ 3/8-16 x 1-1/4	2	
6	S772355	ナット3/8-16	4	

門型リフター ガントリー2t



RefNo.	コードNo.	部品名	員数	備考
	S785160	トローリー (2t用)		
1		トローリー本体	2	
2	S785167	トローリーローラー	2	
3	S771355	六角穴付きボルト3/4×4	2	
4	S772376	ナット5/8-11	2	
5	S774168	ワッシャー 3/8-16	1	
6	S785646	トローリーホイール (黒)	1	
7	S771164	ナット 3/8-16x3/4	1	

門型リフター ガントリー2t

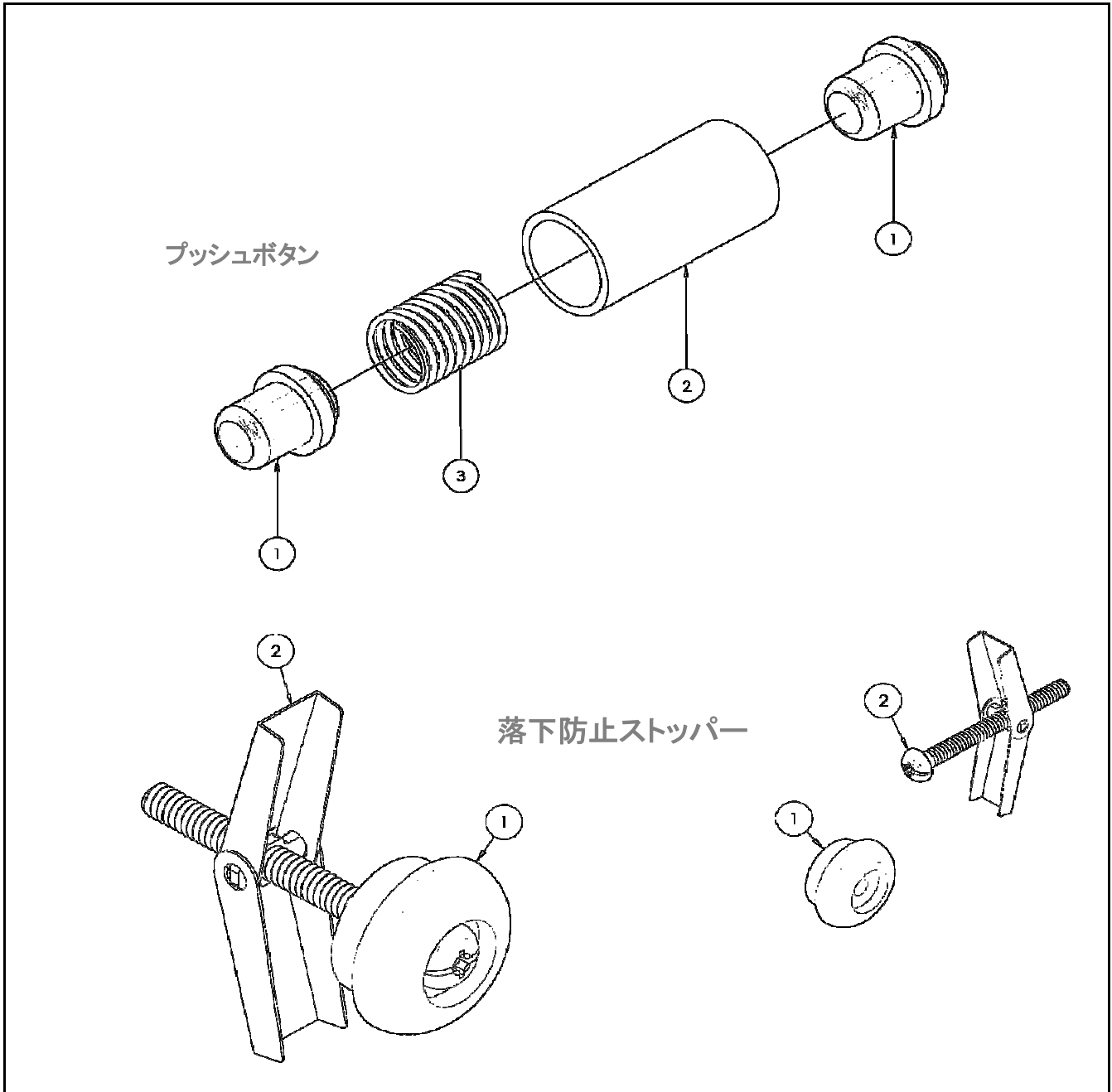


RefNo.	コードNo.	部品名	員数	備考
	S785040	トラップ・プレート組		
1	S785041	プレート・フラッシュホールド穴有(外側)	2	
2	S785050	プレート・スペーサ	2	
3	S785055	スペーサ・ホルト3/8×3.030	4	
4	S785056	スペーサ・ホルト3/8×3.280	4	
5	S785057	スペーサ・ローリ×2-7/8	4	
6	S785058	スライト5.5×2×1.25	4	
7	S771245	六角穴付ホルト3/8-16×4-1/2	4	
8	S771144	六角ホルト5/8-11×5	4	
9	S772350	ナット3/8-16	4	
10	S772503	ナット 5/8-11 GH2T	4	
11	S773052	ワッシャ 5/8 GH2T	8	

門型リフター
 ガントリー2t



プッシュボタン・落下防止ストッパー

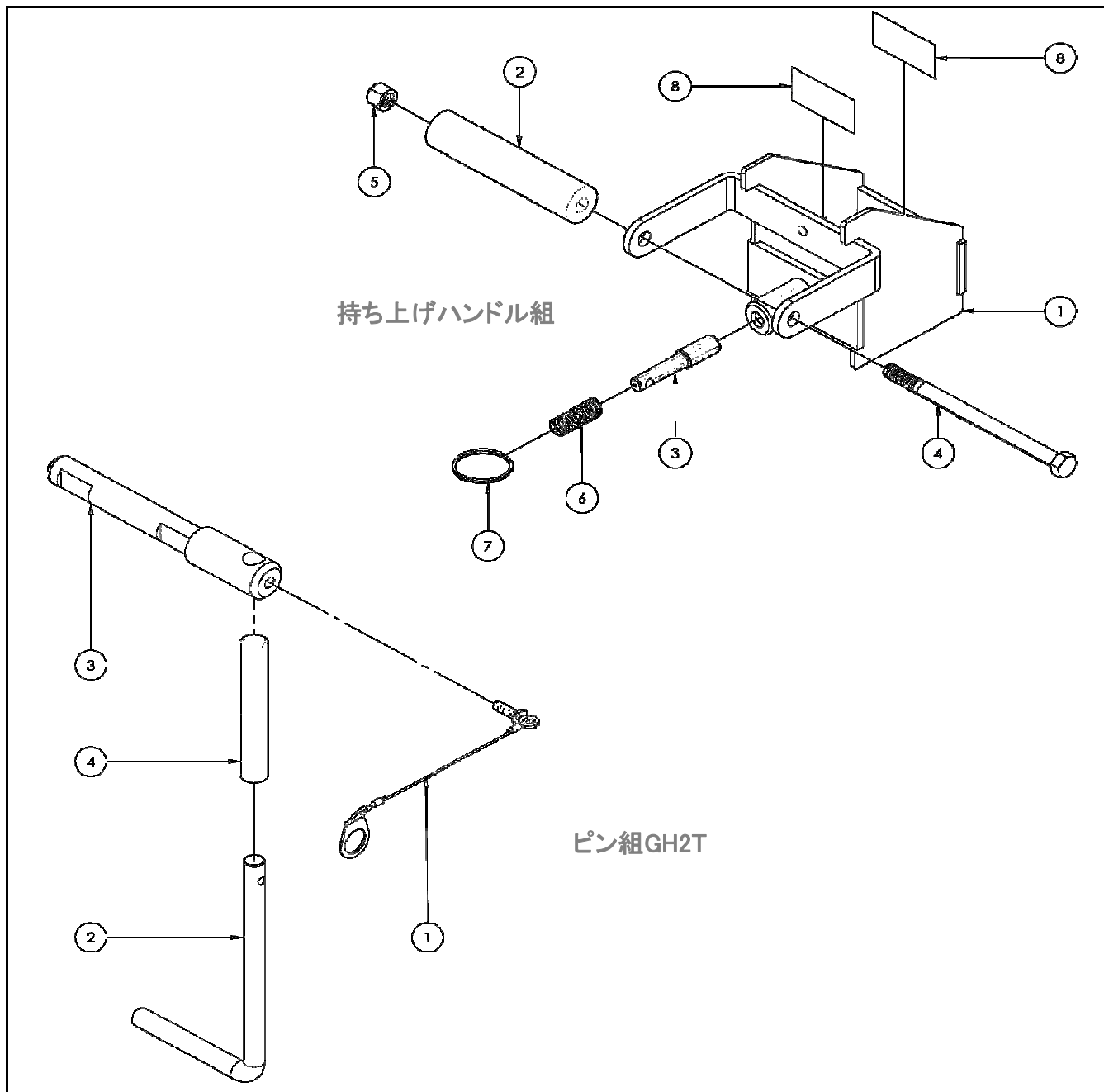


RefNo.	コードNo.	部品名	員数	備考
	S785085	プッシュボタン組		
1	S785086	プッシュボタン	2	
2	S785087	チューブ	1	
3	S776221	スプリング 2952	1	
	S785190	落下防止ストッパー		
1	S785191	座面枠付座金 赤	1	
2	S774175	トグルアッカー	1	

門型リフター ガントリー2t

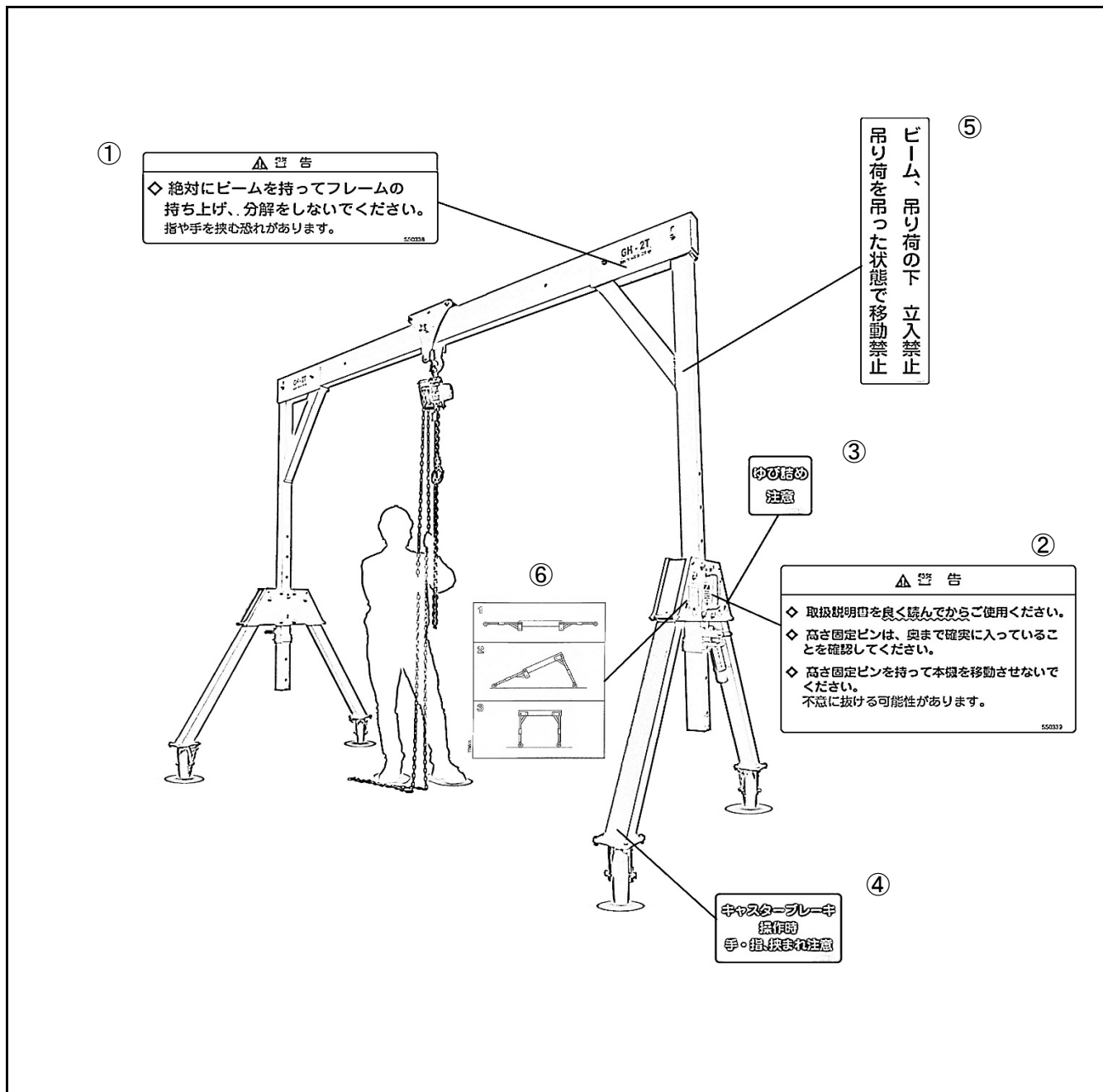


持ち上げハンドル組・ピン組GH2T



RefNo.	コードNo.	部品名	員数	備考
	S785130	持ち上げハンドル組		
1	S785131	ハンドル本体	1	
2	S785136	グリップ	1	
3	S782510	プランジャー	1	
4	S771111	六角ボルト 3/8-16×5-1/2	1	
5	S772355	ナット3/8-16	1	
6	S776212	スプリング C0480-042-1250-M	1	
7	S775110	リング 1-1/4	1	
8	S776058	テープ .0115	2	
	S785991	ピン組 GH2T		
1	S785993	ケーブル組	1	
2	S785994	ハンドル	1	
3	S785996	ハンドルピン	1	
4	S785998	ハンドルグリップ	1	

門型リフター ガントリー2t



RefNo.	コードNo.	部品名	員数	備考
1	SS0338	GTRYビーム注意シール	2	
2	SS0339	GTRY取説注意シール	2	
3	SS0340	GTRYゆび詰め注意シール	4	
4	SS0341	GTRYキャスター注意シール	4	
5	SS0342	GTRY吊り荷注意シール	2	
6	S778513	ガントリー 組立図ラベル	2	