

**SUMNER**

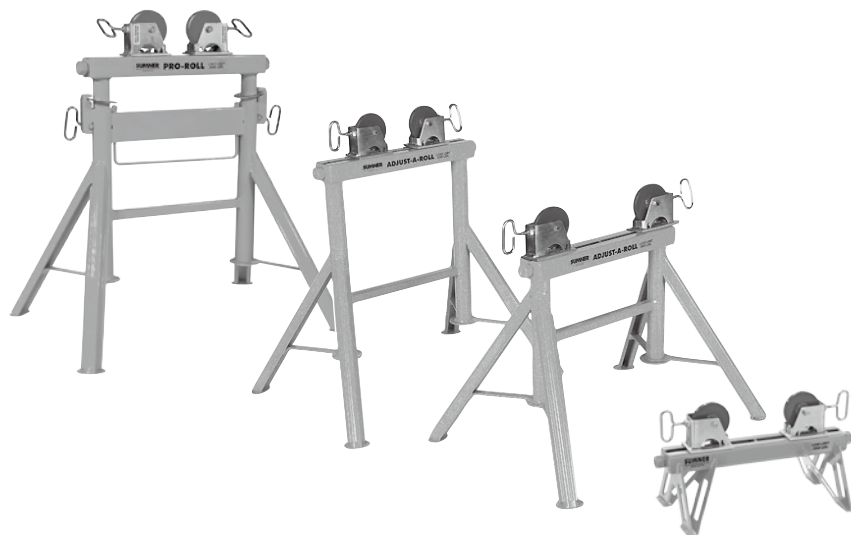
**Asada**

環境を守る親切ツール

溶接治具

# アジャスタロール

取扱説明書



【ご使用前に必ず本書をお読みください。】

# アジャスタロール

## 安全にご使用いただくために

このたびは、アジャスタロールをお買い上げいただきましてありがとうございます。

- この取扱説明書は、お使いになる方に必ずお渡しください。
- ご使用前に必ず本書を最後までよく読み、確実に理解してください。
- 適切な取扱いで本機の性能を十分発揮させ、安全な作業をしてください。
- 本書は、お使いになる方がいつでも取り出せるところに大切に保管してください。
- 本機を用途以外の目的で使わないでください。
- 商品が届きましたら、ただちに次の項目を確認してください。
  - ・ ご注文の商品の仕様と違いはないか。
  - ・ 輸送中の事故等で破損、変形していないか。
  - ・ 付属品等に不足はないか。

万一不具合が発見された場合は、至急お買い上げの販売店、または弊社営業所にお申し付けください。  
(本書記載内容は、改良のため予告なしに変更することがあります。)

## 安全上のご注意

### ▲ 警告

- ◆ 仕様範囲内でご使用ください。
- ◆ 水平で安定した場所でご使用ください。
- ◆ 本機と一緒に使われる機器の取扱説明書をよく読んでから、ご使用ください。
- ◆ 本機で接地（アース）を取らないでください。
- ◆ 改造は絶対に行わないでください。
- ◆ 作業関係者以外は、作業場所に近づけないでください。

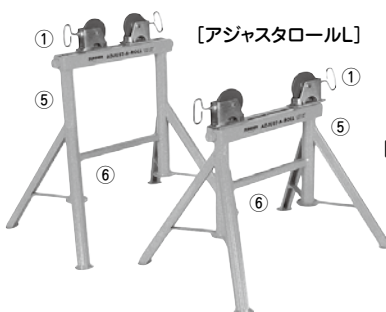
## 製品の構成

### 各部の名称

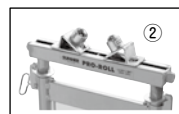
[プロアジャスタロール]



[アジャスタロールH]



[アジャスタロールL]



[アジャスタロールMINI]



# ADJUST A ROLL

## 仕様

品名	アジャスタロールL		アジャスタロールH	
付属ヘッド	ローラヘッド	ボルトランスファヘッド	ローラヘッド	ボルトランスファヘッド
コード No.	S780370	S780371	S780365	S780366
本体高さ	61cm		78cm	
最大積載荷重	900kg	450kg	900kg	450kg
パイプサイズ	φ 12 ~ φ 900mm			
質量	16.1kg	15.0kg	17.9kg	16.8kg

品名	プロアジャスタロール		アジャスタロール MINI	
付属ヘッド	ローラヘッド	ボルトランスファヘッド	ローラヘッド	ボルトランスファヘッド
コード No.	S780441	S780442	S785280	S785281
本体高さ	74cm ~ 107cm		18cm	
最大積載荷重	900kg	450kg	900kg	450kg
パイプサイズ	φ 12 ~ φ 900mm			
質量	16.1kg	15.0kg	10.6kg	9.5kg

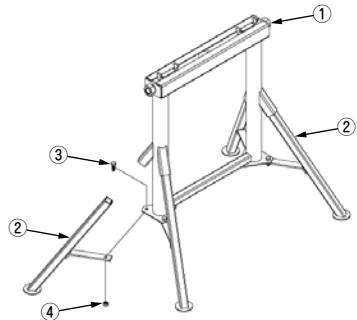
## 別販売品

コード No.	品名 (最大積載荷重)	コード No.	品名 (最大積載荷重)
S783151	ローラヘッド組 (900kg)	S783154	ボルトランスファヘッド組 (450kg)
S453152	樹脂ローラヘッド組 (550kg)	S783155	バーヘッド組 (900kg)
S783153	ローラヘッドステン組 (900kg)	S783159	ボルトランスファヘッドステン組 (450kg)

## 準備

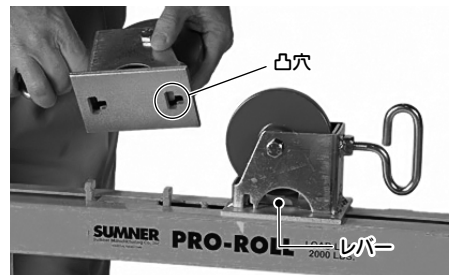
### 組立 (アジャスタロール L/H)

右図のように、①アジャスタロール本体に②アジャスタロール脚を差し込み、③六角ボルトと④ナットで固定してください。



### ヘッドの取付け / 取外し

- ① ヘッド底面の凸穴に本体上部のツメを差し込んでください。
- ② 挿入したヘッドを外側へ引き、ヘッドを固定してください。
- ③ 取外すときは、ヘッド内側にあるレバーを持ち上げ、内側へ押ししてください。
- ④ まっすぐヘッドを持ち上げ、取外してください。



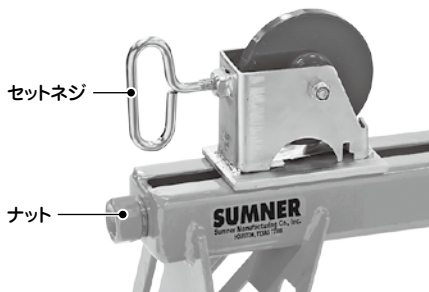
## 高さ調整（プロアジャスタロール）

- ① セットネジをゆるめてプロアジャスタロール本体上部を持ち上げると、高さを高くすることができます。
- ② ロック解除バーを押し上げるとプロアジャスタロール本体上部が下がります。  
下げるときはプロアジャスタロール上部を支えながら下げてください。
- ③ 希望の高さに達したら、セットネジを締めてプロアジャスタロール本体上部を固定してください。
- ④ 移動時は高さを低い位置にして、セットネジを締めてプロアジャスタロール本体上部を固定してください。



## 使用方法

- ① 本体左右のナットをスパナ等で回すことにより、ヘッド間の幅を調整することができます。  
パイプサイズに合わせ、高さの微調整を行うことができます。
- ② ヘッド側面のセットネジを締めると、ローラの回転を止めることができます。



### ▲ 注意

- ◆ パイプを載せたまま作業場から離れないでください。
- ◆ パイプを載せた状態で製品を移動させないでください。

# Asada アサダ株式会社

本社 / 名古屋市北区上飯田西町3-60

TEL (052) 911-7165

E-mail: sales@asada.co.jp

支店 / 東京・名古屋・大阪

営業所 / 札幌・仙台・さいたま・横浜  
広島・福岡

海外事業所

アサダ・タイランド社 (バンコク)  
台湾浅田股份有限公司 (台北)  
アサダ・ベトナム社 (ホーチミン)  
アサダ・インド社 (ムンバイ)  
上海浅田進出口有限公司 (上海)  
アサダ USA (オレゴン州・ユージン)

工場

犬山工場 (愛知県・犬山市)  
アサダ第一精工株式会社 (松山市)  
アサダ・マシナリー社 (バンコク)

製品の使用方法に関するお問合せは

☎ 0120-114510 (イシゴト)

(受付時間) 9:00-12:00 / 13:00-17:00 (土・祝日は除く)

[www.asada.co.jp](http://www.asada.co.jp)

Ver.05 コード No. IM0145 MEE