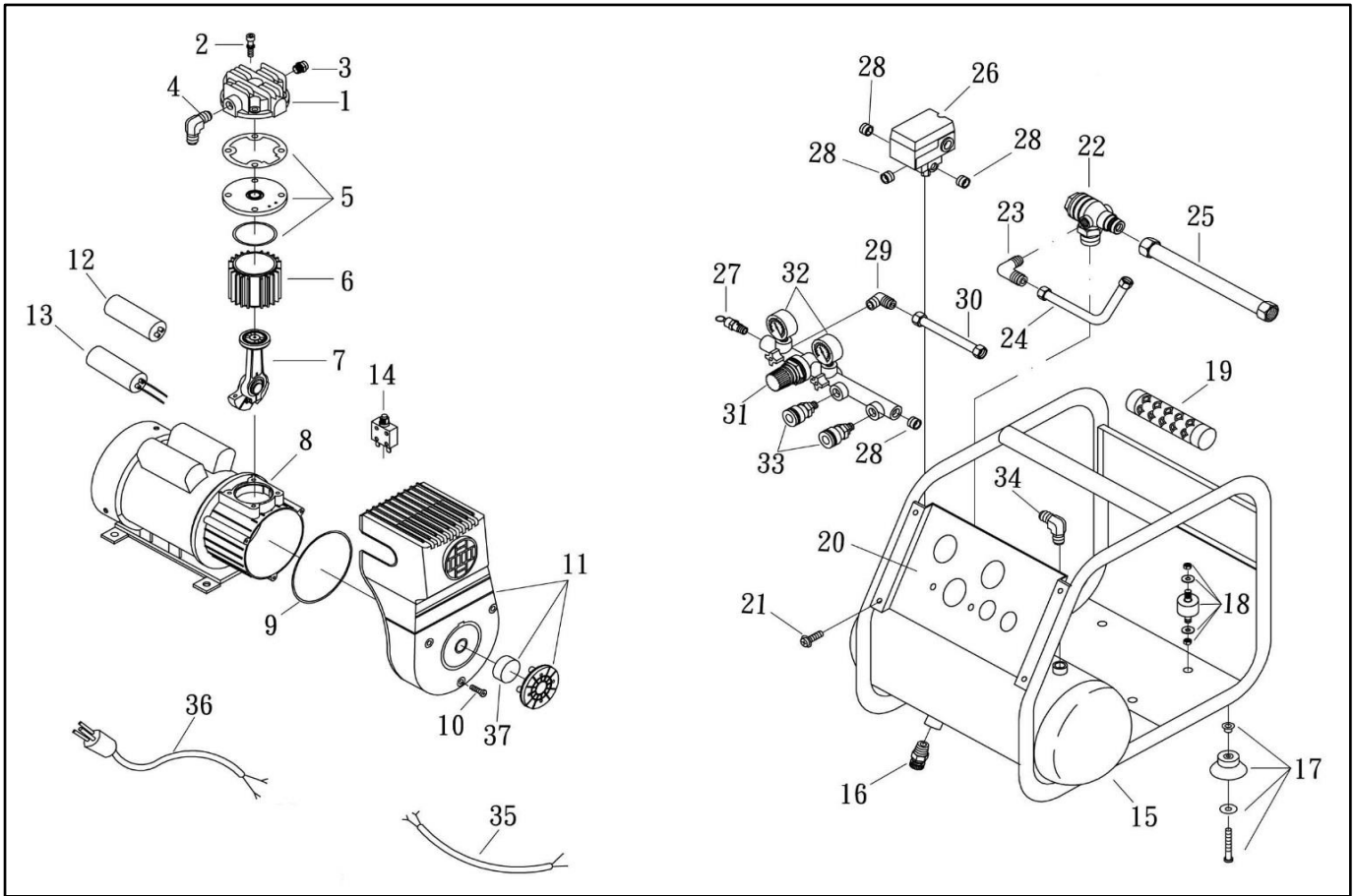


# エアコンプレッサ1005



Ref.No.	コードNo.	部品名	員数	備考
5	FA100508	1005シリンダガスケット組	1	
6	FA100509	1005シリンダ	1	
7	FA100510	1005ピストン組	1	
9	FA100512	1005フロントカバーガスケット	1	
12	FA100515	1005始動キャパシタ	1	
13	FA100516	1005運転キャパシタ	1	
14	FA100517	1005サーキットブレーカ	1	
15	FA100518	1005フレームタンク組	1	
16	FA100519	1005ドレンバルブ	1	
17	FA100520	1005ゴム足組(フレーム側)	4	
22	FA100525	1005チェックバルブ	1	
26	FA100529	1005圧力スイッチボックス	1	
27	FA100530	1005安全弁	1	
31	FA100534	1005圧力調整バルブ	1	
32	FA100535	1005圧力計	2	
33	FA100536	1005クイックカップラ	2	
36	FA100539	1005電源コード	1	
37	FA100503	1005エアフィルタ	1	
	FA100502	エアホース5m	1	