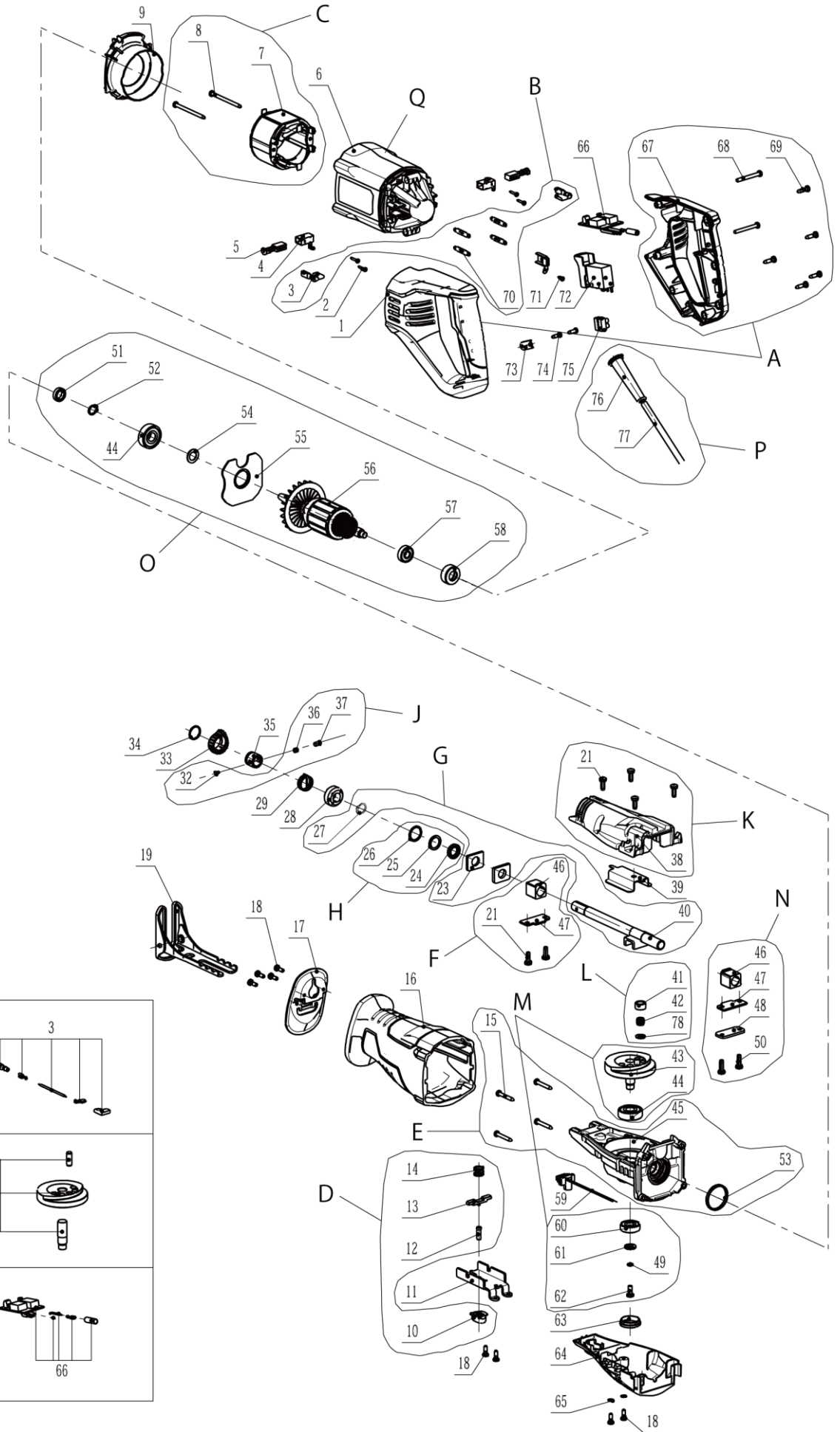


レシプロソー タイガーソー130V



レシプロソー タイガーソー130V

Ref. No.	コードNo.	部品名	員数	備考
2	RP120	130V タッピンねじ A	4	
4	RP122	130V ブラシホルダ	2	
5	RP123	130V カーボン刷子 2 個組	1	
9	RP126	130V ファンスペーサ	1	
11	RP128	130V BG サポートプレート	1	
16	RP136	130V 絶縁カバー	1	
17	RP137	130V カバーサポート	1	
18	RP138	130V カバーサポートねじ	8	
19	RP139	130V ガイドプレート	1	
28	RP143	130V スリーブ	1	
29	RP144	130V トーションスプリング	1	
33	RP146	130V ホルダレバー	1	
34	RP147	130V クリップ	1	
35	RP148	130V ブッシュ	1	
39	RP150	130V ブランジャガイドプレート	1	
59	RP155	130V LED 組	1	
63	RP156	130V ベアリングカバー	1	
64	RP157	130V サポート	1	
65	RP158	130V 平座金 D	2	
66	RP159	130V 基板	1	
71	RP160	130V タッピンねじ E	1	
72	RP162	130V トリガースイッチ	1	
73	RP163	130V コード止め	1	
74	RP164	130V タッピンねじ F	2	
75	RP165	130V 接続端子	1	
組				
A	RP119	130V グリップ組 (No.1、67、68×2ケ、69×5ケ)	1	
B	RP121	130V 電気配線組 (No.3×2ケ、70×4ケ)	1	
C	RP125	130V ステータ組 (No.7、8×2ケ)	1	
D	RP127	130V ガイドプレートスライドボタン組 (No.10、12、13、14)	1	
E	RP129	130V ギヤボックス組 (No.15×4ケ、45、53)	1	
F	RP140	130V ガイドベアリング F 組 (No.21×2ケ、46、47)	1	
G	RP141	130V ブランジャ組 (No.23×2ケ、27、40)	1	
H	RP142	130V ブランジャシール組 (No. 24、25、26)	1	
J	RP145	130V のこ刃ロックピン組 (No.32、36、37)	1	
K	RP149	130V ギヤケースカバー組 (No.21×4ケ、38)	1	
L	RP151	130V ニードルベアリング組 (No.41、42、78)	1	
M	RP152	130V ギヤ組 (No.43、44、49、60、61、62)	1	
N	RP153	130V ガイドベアリング R 組 (No.46、47、48、50×2ケ)	1	
O	RP154	130V ローター組 (No.44、51、52、54、55、56、57、58)	1	
P	RP166	130V 電源コード組 (No.76、77)	1	
Q	RP168	130V モータハウジング組 (No.6、品名ラベル、機銘板)	1	