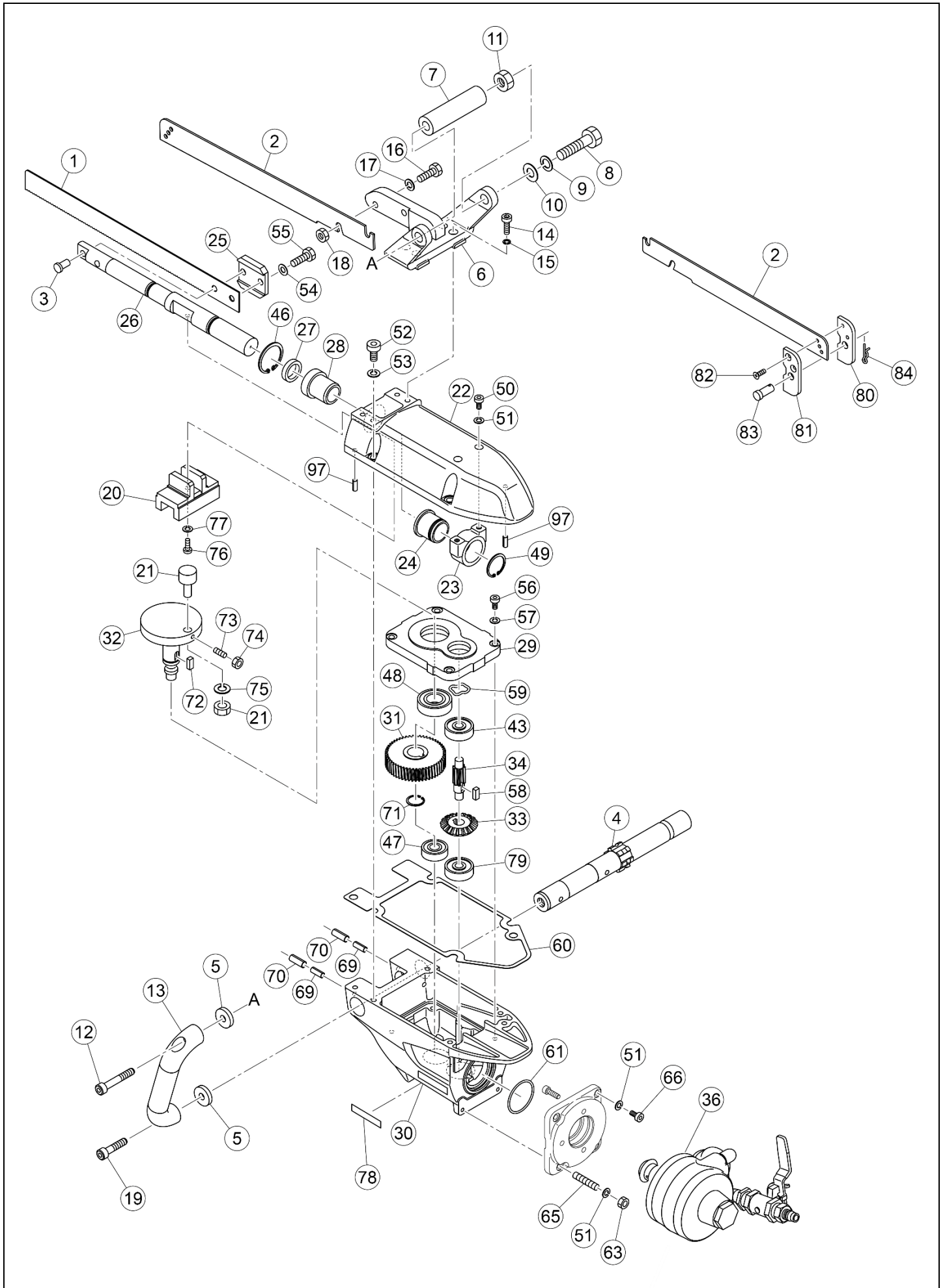


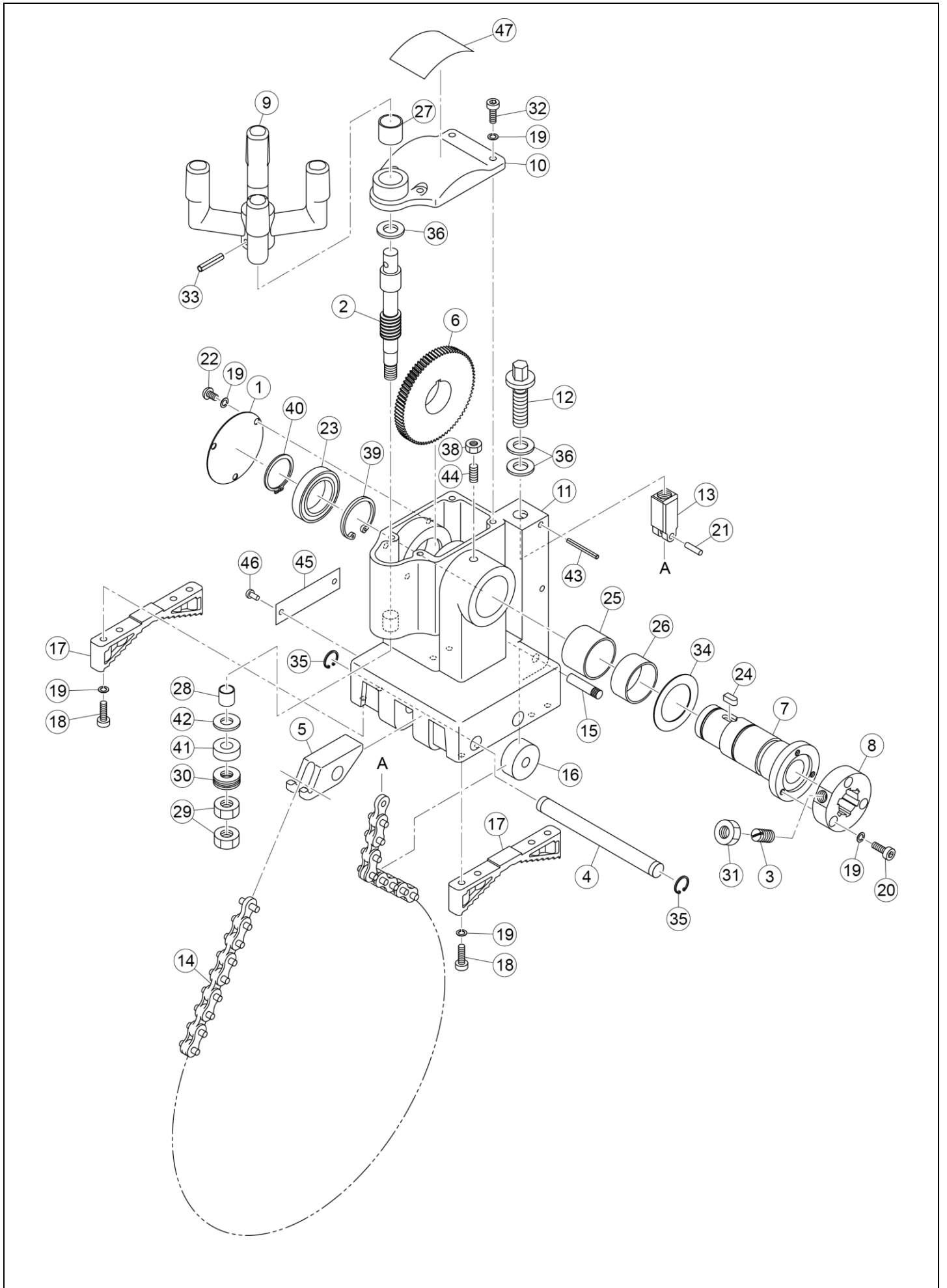
パイプソー パイプソー400SA



パイプソー パイプソー400SA

Ref.No.	コードNo.	部品名	員数	備考
1	71118	ハブのこ刃ハブメタル 380×8 山	1	200A 用
	71120	ハブのこ刃ハブメタル 490×8 山	1	300A 用
2	-	ガイドプレート	1	
3	57104	取付けピン	1	
4	PS533	回転シャフト	1	
5	PS524	サイドハンドルカバー	2	
6	PS523	ガイドブラケット	1	
7	PS525	グリップ	1	
8	80076	六角ボルト M12×50L 黒染	1	
9	81116	ばね座金 M12 黒染	1	
10	81160	平座金 M12 黒染	1	
11	81025	六角ナット M12 三種黒染	1	
12	80183	六角穴付ボルト M8×50	1	
13	PS522	サイドハンドル	1	
14	80166	六角穴付ボルト M6×20L 黒染	4	
15	81250	方形ばね座金 M6 黒染	4	
16	80037	六角ボルト M8×25L 黒染	2	
17	81114	ばね座金 M8 黒染	2	
18	81067	U ナット M8 一種黒染	2	
19	80180	六角穴付ボルト M8×35	1	
20	PS273	摺動子	1	
21	84185	カムフォロ	1	
22	PS517	上面カバー	1	
23	PS270	軸受 R	1	
24	PS345	軸受 R メタル	1	
25	58107	のこ刃ホルダ	1	
26	PS272	ソケット	1	
27	70640	パッキン	1	
28	PS271	軸受 F	1	
29	PS535	ギヤカバー	1	
30	PS559	本体	1	
31	PS514	第二軸減速ギヤ	1	
32	PS513	ドライブシャフト	1	
33	PS557	第一軸減速ギヤ	1	
34	PS556	第一軸ピニオン	1	
36	70823	エアモータ	1	
43	84162	ボールベアリング 6300ZZ	1	
46	83505	C 形止め輪 H-36	1	
47	84116	ボールベアリング 6201ZZ	1	
48	84167	ボールベアリング 6004ZZ	1	
49	83309	C 形止め輪 S-30	1	
50	82320	六角穴付タンボルト M6×16L	2	
51	81250	方形ばね座金 M6 黒染	6	
52	80178	六角穴付ボルト M8×25L	4	
53	81249	方形ばね座金 M8	4	
54	81151	平座金 M8	1	
55	80117	六角ボルト M8×25L ステン	1	
56	80167	六角穴付ボルト M6×25L	4	
57	81113	ばね座金 M6 黒染	4	
58	83278	平行キ 5×5×15 (両丸)	1	
59	81161	ウェーブワッシャ 6202	1	
60	PS516	本体パッキン	1	
61	84508	O リング S-50	1	
63	81066	六角ナット M6 黒	1	
65	80412	六角穴付止めねじ M6X25L	1	
66	80166	六角穴付ボルト M6×20L	3	
69	83090	スプリングピンΦ3.5×45L	2	

パイプソー
パイプソー 400SA



パイプソー
パイプソー 400SA

