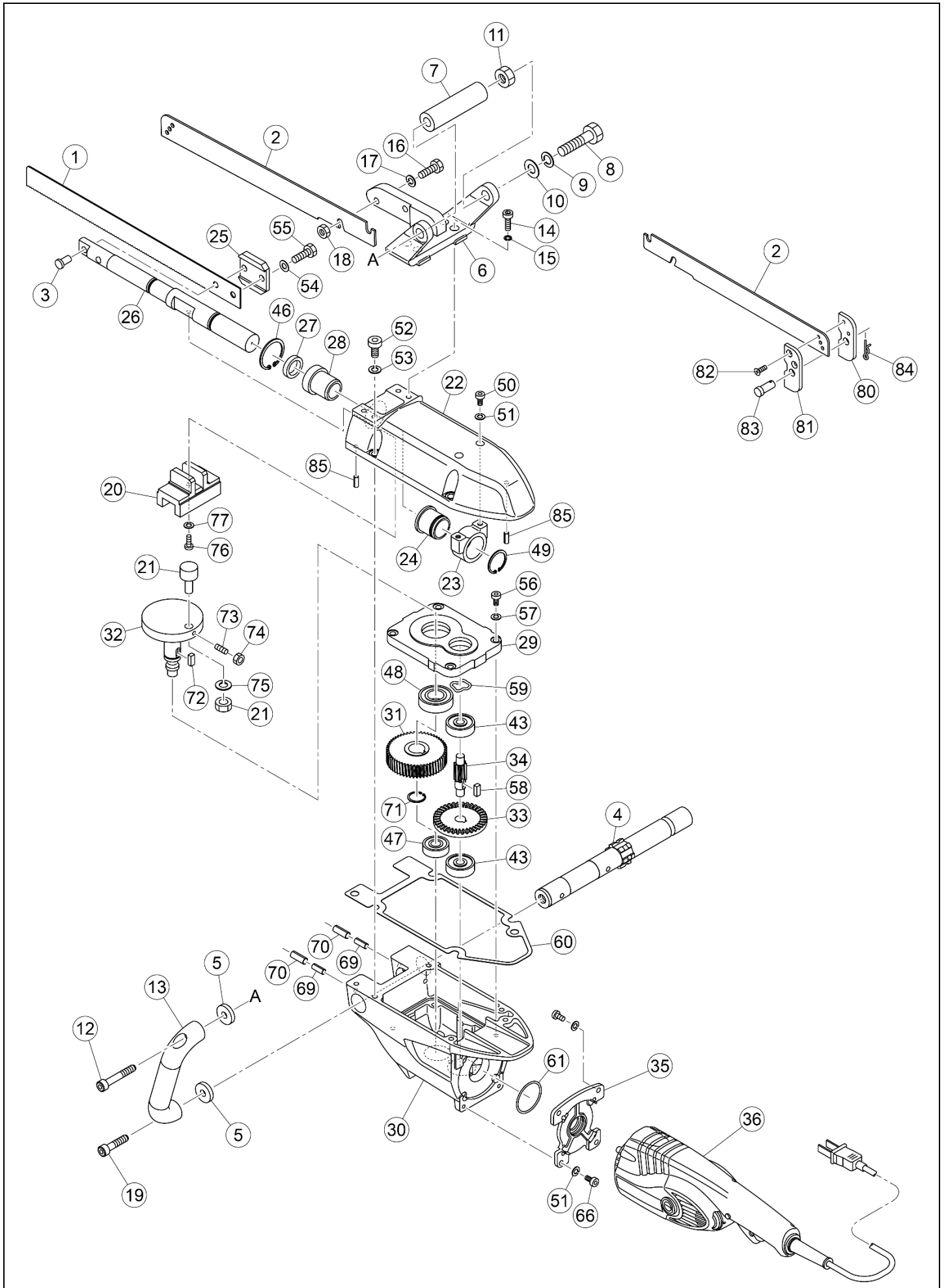


パイプソー  
パイプソー 380SP

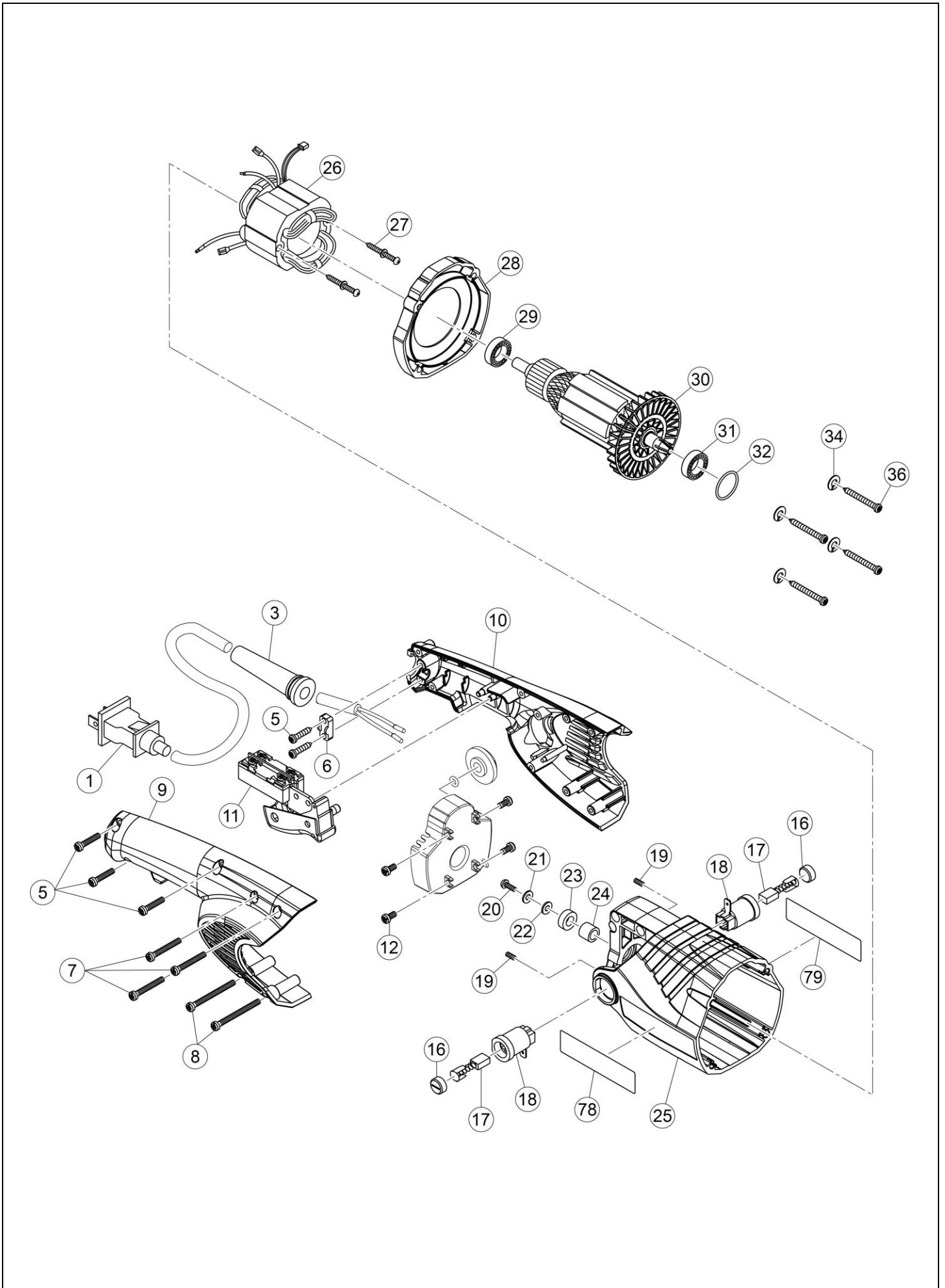


パワソー  
パワソー 380SP

| Ref.No. | コードNo. | 部品名                | 員数 | 備考     |
|---------|--------|--------------------|----|--------|
| 1       | 71118  | パワソーのこ刃バネ刃 380×8 山 | 1  | 200A 用 |
|         | 71120  | パワソーのこ刃バネ刃 490×8 山 | 1  | 300A 用 |
| 2       |        | ガイドプレート            | 1  |        |
| 3       | 57104  | 取付けピン              | 1  |        |
| 4       | PS533  | 回転シャフト             | 1  |        |
| 5       | PS524  | サイドハンドルカラー         | 2  |        |
| 6       | PS523  | ガイドブラケット           | 1  |        |
| 7       | PS525  | グリップ               | 1  |        |
| 8       | 80076  | 六角ボルト M12×50L 黒染   | 1  |        |
| 9       | 81116  | ばね座金 M12 黒染        | 1  |        |
| 10      | 81160  | 平座金 M12 黒染         | 1  |        |
| 11      | 81025  | 六角ナット M12 三種黒染     | 1  |        |
| 12      | 80183  | 六角穴付ボルト M8×50      | 1  |        |
| 13      | PS522  | サイドハンドル            | 1  |        |
| 14      | 80166  | 六角穴付ボルト M6×20L 黒染  | 4  |        |
| 15      | 81250  | 方形ばね座金 M6 黒染       | 4  |        |
| 16      | 80037  | 六角ボルト M8×25L 黒染    | 2  |        |
| 17      | 81114  | ばね座金 M8 黒染         | 2  |        |
| 18      | 81067  | U ナット M8 一種黒染      | 2  |        |
| 19      | 80180  | 六角穴付ボルト M8×35      | 1  |        |
| 20      | PS273  | 摺動子                | 1  |        |
| 21      | 84185  | カムフォロア             | 1  |        |
| 22      | PS517  | 上面カバー              | 1  |        |
| 23      | PS270  | 軸受 R               | 1  |        |
| 24      | PS345  | 軸受 R メタル           | 1  |        |
| 25      | 58107  | のこ刃ホルダ             | 1  |        |
| 26      | PS272  | ソーガイド              | 1  |        |
| 27      | 70640  | パッキン               | 1  |        |
| 28      | PS271  | 軸受 F               | 1  |        |
| 29      | PS535  | ギヤカバー              | 1  |        |
| 30      | PS515  | 本体                 | 1  |        |
| 31      | PS514  | 第二軸減速ギヤ            | 1  |        |
| 32      | PS513  | ドライブシャフト           | 1  |        |
| 33      | PS512  | 第一軸減速ギヤ            | 1  |        |
| 34      | PS511  | 第一軸ピニオン            | 1  |        |
| 35      | PS521  | モータブラケット           | 1  |        |
| 36      | PS504  | モータ組               | 1  |        |
| 43      | 84162  | ボールベアリング 6300ZZ    | 2  |        |
| 46      | 83505  | C 形止め輪 H-36        | 1  |        |
| 47      | 84116  | ボールベアリング 6201ZZ    | 1  |        |
| 48      | 84167  | ボールベアリング 6004ZZ    | 1  |        |
| 49      | 83309  | C 形止め輪 S-30        | 1  |        |
| 50      | 82320  | 六角穴付ボタンボルト M6×16L  | 2  |        |
| 51      | 81250  | 方形ばね座金 M6 黒染       | 6  |        |
| 52      | 80178  | 六角穴付ボルト M8×25L     | 4  |        |
| 53      | 81249  | 方形ばね座金 M8          | 4  |        |
| 54      | 81151  | 平座金 M8             | 1  |        |
| 55      | 80117  | 六角ボルト M8×25L ステン   | 1  |        |
| 56      | 80167  | 六角穴付ボルト M6×25L     | 4  |        |
| 57      | 81113  | ばね座金 M6 黒染         | 4  |        |
| 58      | 83278  | 平行キー 5×5×15 (両丸)   | 1  |        |
| 59      | 81161  | ウェーブワッシャ 6202      | 1  |        |
| 60      | PS516  | 本体パッキン             | 1  |        |
| 61      | 84507  | O リング S-48         | 1  |        |
| 66      | 80164  | 六角穴付ボルト M6×16L     | 4  |        |
| 69      | 83090  | スプリングピンΦ3.5×45L    | 2  |        |
| 70      | 83088  | スプリングピンΦ6×45L      | 2  |        |



パイプソー  
パイプソー 380SP





パイプソー  
パイプソー 380SP

