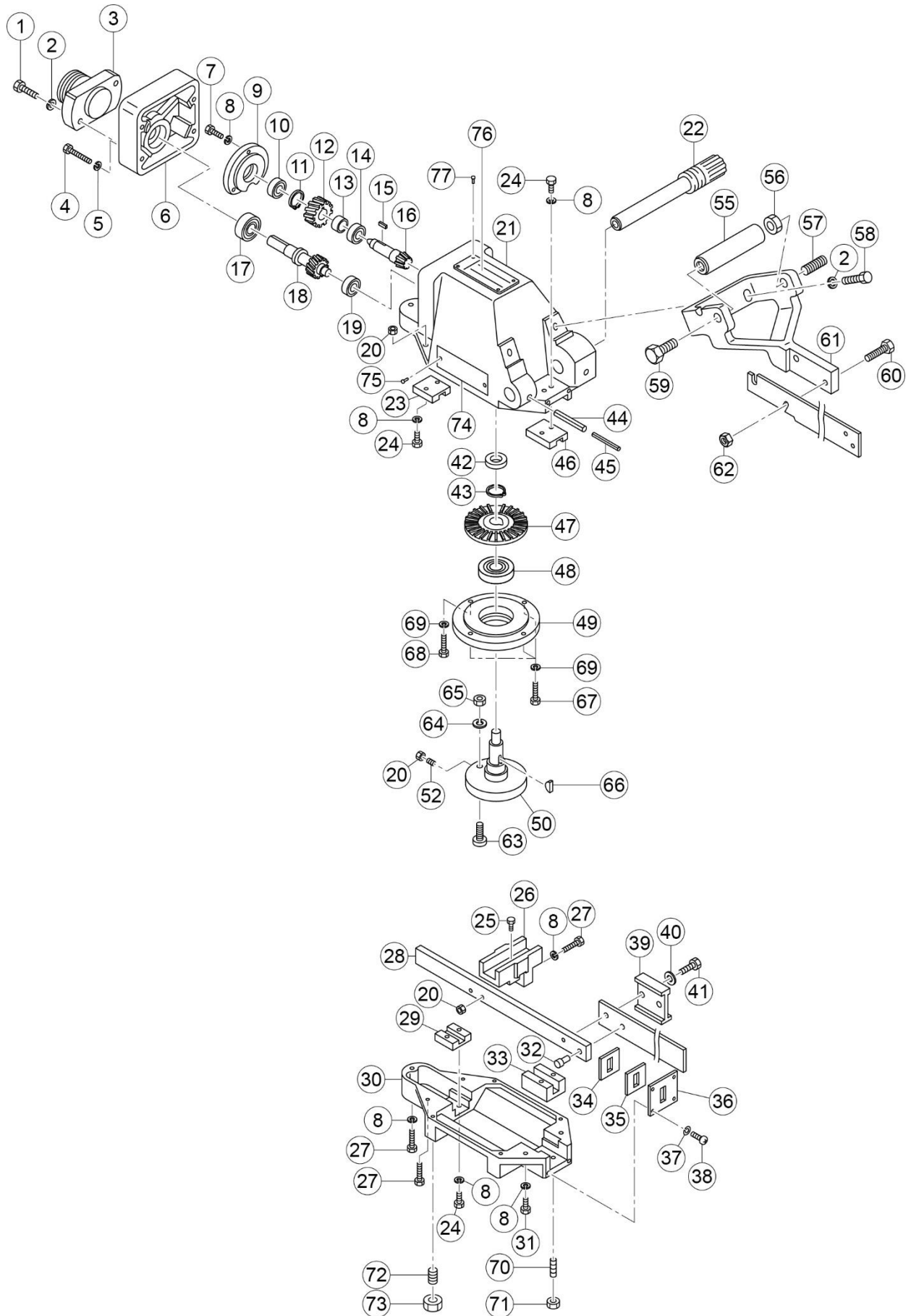


# パイプソー パイプソー 300, 350, 350M

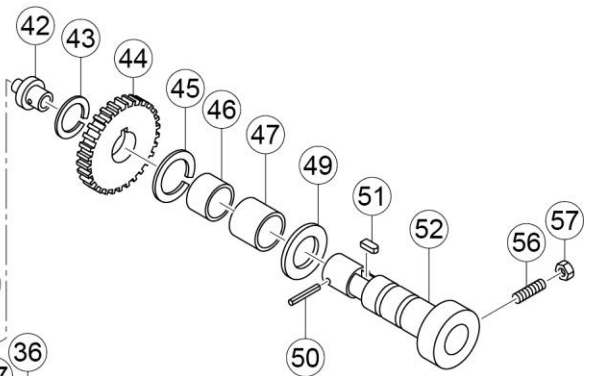
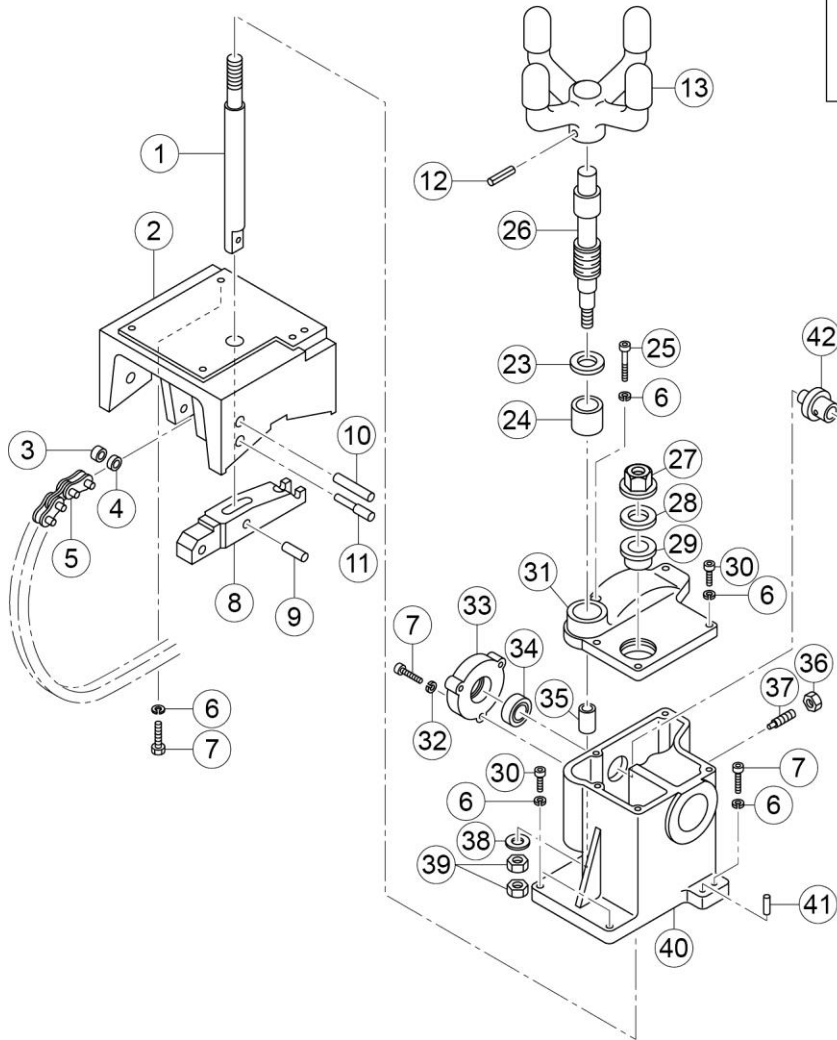
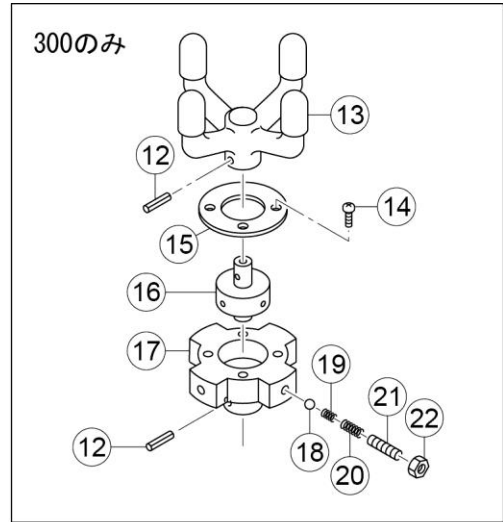


# パイプソー パイプソー 300, 350, 350M

Ref. No.	コードNo.	部品名	員数	備考
1	80178	六角穴付ボルト M8×25L 黒染	2	
2	81114	ばね座金 M8 黒染	4	
3	57120	アダプタ	1	
4	80170	六角穴付ボルト M6×40L 黒染	4	
5	70152	皿ばね座金 M6 黒染	4	
6	57119	ギヤカバー	1	
7	80158	六角穴付ボルト M5×15L 黒染	3	
8	81112	ばね座金 M5 黒染	22	
9	57126	ベアリングカバー	1	
10	84194	ボールベアリング 628ZZ	1	
11	83304	C形止め輪 S-15	1	
12	57148	第二軸減速ギヤ	1	
13	BS282	ハンドルカラー	1	
14	84195	ボールベアリング 6902ZZ	2	
15	57129	キー 5×5×11.5 (両丸)	1	
16	57159	第二軸ピニオン	1	
17	84191	ボール B・6002-2NSL	1	
18	57121	第一軸	1	
19	84158	ボールベアリング 608Z	1	
20	81055	Uナット M5 一種 メッキ	5	
21	57142	本体	1	
22	57143	回転シャフト	1	
23	57111	ガイドメタル	1	
24	80157	六角穴付ボルト M5×12L 黒染	10	
25	82280	+皿小ねじ M5×12L メッキ	1	
26	57134	摺動子	1	
27	80205	六角穴付ボルト M5×25L 黒染	9	
28	57133	ソーガイド	1	
29	57112	ガイドメタル	1	
30	57102	上面カバー	1	
31	80160	六角穴付ボルト M5×20L 黒染	2	
32	57104	取付けピン	1	
33	57110	ガイドメタル	1	
34	57107	パッキン	1	
35	57139	サブパッキン	1	
36	57108	パッキンカバー	1	
37	81111	ばね座金 M4 黒染	4	
38	82174	+なべ小ねじ M4×6L 黒染	4	
39	58107	のこ刃ホルダ	1	
40	81147	平座金 M8 黒染	1	
41	80103	六角ボルト M8×20L ステン	1	
42	57115	ブッシュ	1	
43	83307	C形止め輪 S-20	1	
44	83088	スプリングピン Φ6×45L	2	
45	83090	スプリングピン Φ3.5×45L	2	
46	57149	ガイドメタル	1	
47	57158	出力軸減速ギヤ	1	
48	84167	ボールベアリング 6004ZZ	1	
49	57130	ハウジング	1	
50	57156	ドライブシャフト	1	
52	80392	六角穴付止めねじ M5×10L (トガリ先)	1	
55	58504	グリップ	1	
56	81025	六角ナット M12 三種 黒染	1	
57	80445	六角穴付止めねじ M12×30L	1	
58	80039	六角ボルト M8×35L 黒染	2	
59	80101	六角ボルト M12×25L 黒染	1	
60	80038	六角ボルト M8×30L 黒染	2	



パイプソー  
パイプソー 300, 350, 350M



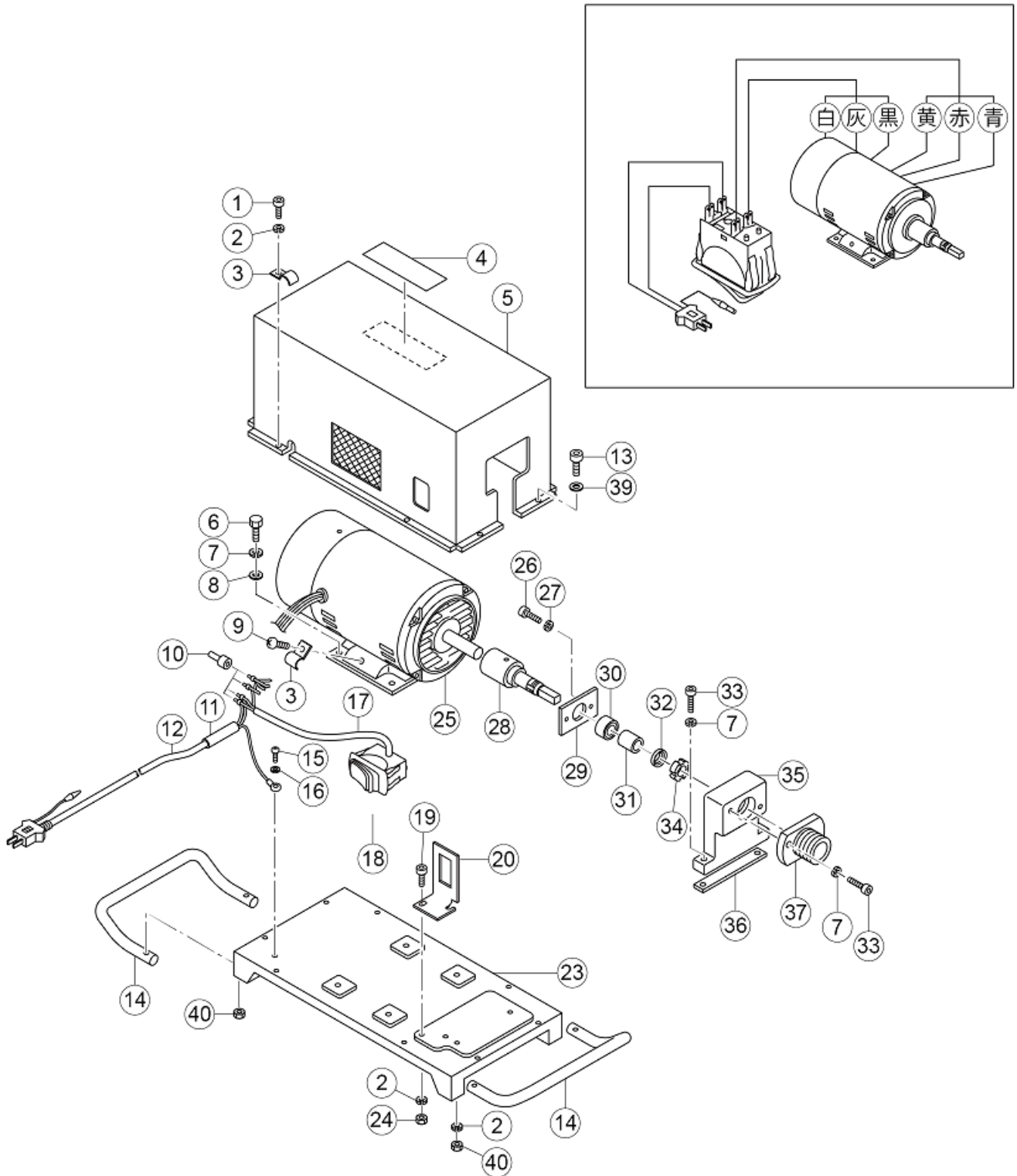
# パイプソー

## パイプソー 300, 350, 350M

Ref. No.	コードNo.	部品名	員数	備考
1	57221	クランプボルト	1	
2	57222	バイス	1	
3	57205	カラー	1	
4	57204	カラー	1	
5	58202	チェン	1	チェンが変更になっています。 2013 年以前のバイスは、57224 フックも同時に交換してください。
6	81113	ばね座金 M6 黒染	9	
7	80167	六角穴付ボルト M6×25L 黒染	4	
8	57224	フック	1	
9	83400	焼入れ平行ピン Φ8×25L m5	1	
10	83398	平行ピン Φ8×40L m6	1	
11	57203	チェン止め用ピン	1	
12	83042	スプリングピン Φ6×30L	2	
13	PS283	送りハンドル	1	
14	82181	十なべ小ねじ M5×10L 黒染	4	
15	58614	防塵カバー	1	
16	58606	クラッチ差動部	1	
17	58615	クラッチ本体	1	
18	88573	鋼球 5/16	4	
19	58607	スプリング	4	
20	25118	AG 位置決めピンスプリング	4	
21	80384	六角穴付止めねじ M10×25L	4	
22	81006	六角ナット M10 一種	4	
23	81170	スラストワッシャ AS1528	1	
24	84335	オイルスドライメット 70B-2020	1	
25	80168	六角穴付ボルト M6×30L 黒染	1	
26	57223	ウォームシャフト	1	
27	81199	六角ナット M16 フランジ付	1	
28	81153	平座金 M16 メッキ	1	
29	57212	ブッシュ	1	
30	80166	六角穴付ボルト M6×20L 黒染	7	
31	57210	ギヤBOX カバー	1	
32	70152	皿ばね座金 M6 黒染	3	
33	57232	ベアリングキャップ	1	
34	84115	ボールベアリング 6002ZZ	1	
35	84333	オイルスドライメット 70B-1315	1	
36	81067	U ナット M8 一種 黒染	1	
37	80401	六角穴付止めねじ M8×20L (棒先)	1	
38	81221	平座金 M12 小形丸 黒染	1	
39	81065	六角ナット M12 一種 黒染	2	
40	57227	ギヤボックス	1	
41	83399	平行ピン Φ6×20L m6	2	
42	57230	サポートピン	1	
43	83348	C 形止め輪 S-36	1	
44	57231	ギヤ	1	
45	83310	C 形止め輪 S-40	1	
46	84343	オイルスドライメット 70B-4020	1	
47	84342	オイルスドライメット 70B-4030	1	
49	81166	スラストワッシャ AS4060	1	
50	83053	スプリングピン Φ8×36L	1	
51	57218	キー 6×6×14.5L (片丸)	1	
52	57228	回転ブッシュ	1	
56	70273	ミニボールプランジャ PBF12	1	
57	81076	小型六角ナット M12 黒染	1	
組	57225	PS350 バイス部 (No. 1~13, 23~57)	1	



パイプソー  
パイプソー 300, 350, 350M



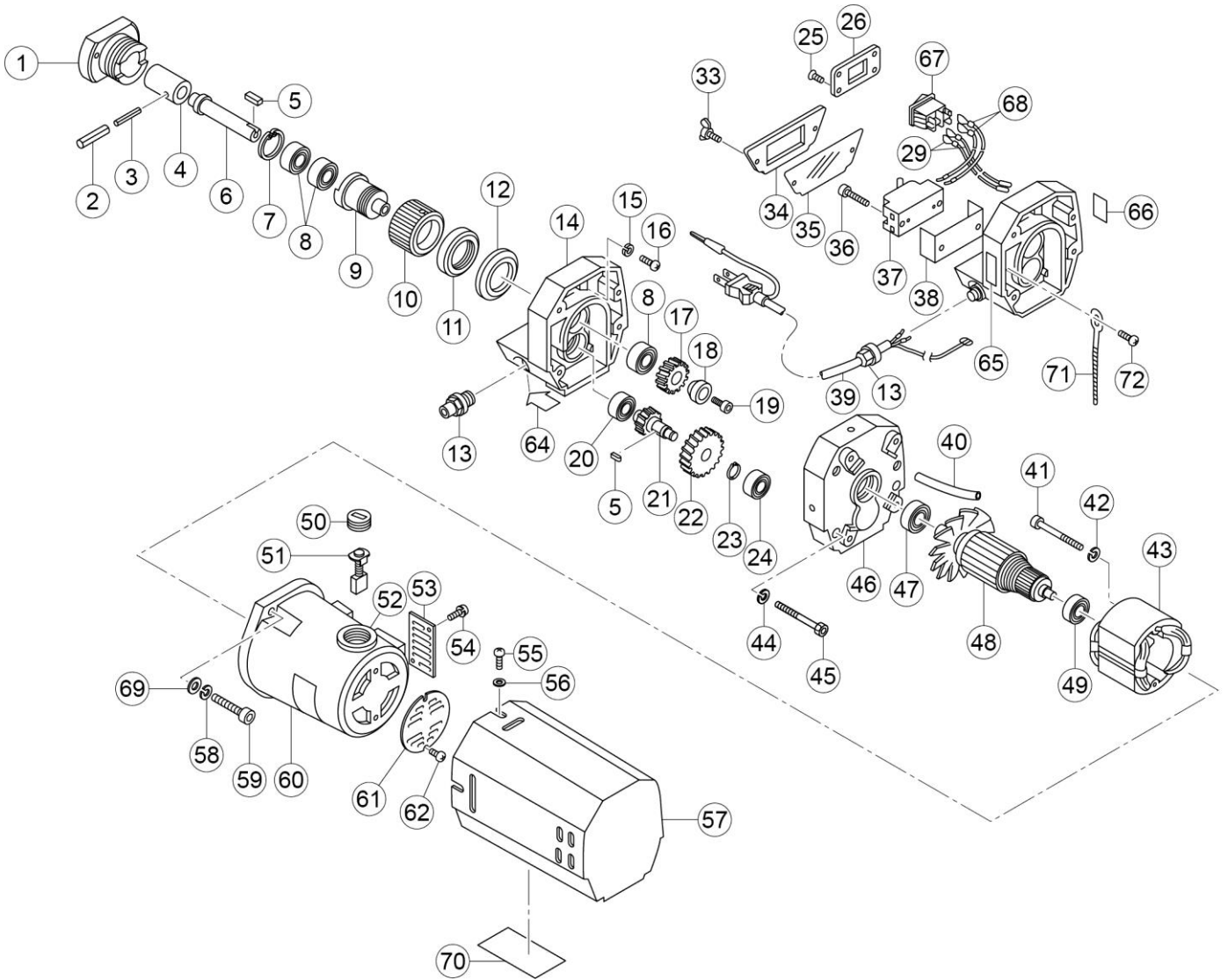
# パイプソー

## パイプソー 300, 350, 350M

Ref. No.	コードNo.	部品名	員数	備考
1	80162	六角穴付ボルト M6×12L 黒染	4	
2	81113	ばね座金 M6 黒染	10	
3	19722	C82 チューブフック	3	
4	SS0573	PS Asada シール	1	
5	57302	モータカバー	1	
6	80032	六角ボルト M8×15L 黒染	4	
7	81114	ばね座金 M8 黒染	8	
8	81147	平座金 M8 黒染	4	
9	82202	+なべ小ねじ M6×12L メッキ	1	
10	87603	絶縁被覆付閉端子 CE5	4	
11	85405	ビニールホース 10-12	1	長さ : 100mm
12	57339	キャプタイヤコード	1	
13	80170	六角穴付ボルト M6×40L 黒染	4	
14	57341	把手	2	
15	88899	なべ小ねじ M6×8L 黄銅製	1	
16	81246	歯付座金 M6 内歯形	1	
17	87115	コード 4P×455	1	
18	87166	スイッチ 15A	1	
19	80165	六角穴付ボルト M6×18L 黒染	2	
20	57340	スイッチプレート	1	
23	57301	モータベース	1	
24	81019	六角ナット M6 三種 メッキ	2	
25	02224	4SB モータ 100V 0.75KW	1	
26	80157	六角穴付ボルト M5×12L 黒染	2	
27	81112	ばね座金 M5 黒染	2	
28	57304	カップリング	1	
29	57329	ベアリング押え	1	
30	84136	ボールベアリング 6003ZZ	1	
31	57305	カラー	1	
32	84283	ベアリング用座金 AW03	1	
33	80178	六角穴付ボルト M8×25L 黒染	4	
34	84273	ベアリング用ナット AN03	1	
35	57303	ブラケット	1	
36	57330	シムプレート 0.5mm	1	
37	57120	アダプタ	1	
39	70151	平座金 M6 小形丸	4	
40	81062	六角ナット M6 一種 黒染	4	
-	88446	警告シール	1	
組	57300	PS300 駆動部組	1	
組	57308	スイッチ組 (No. 2, 11, 12, 15~20, 24)	1	



パイプソー  
パイプソー 300, 350, 350M



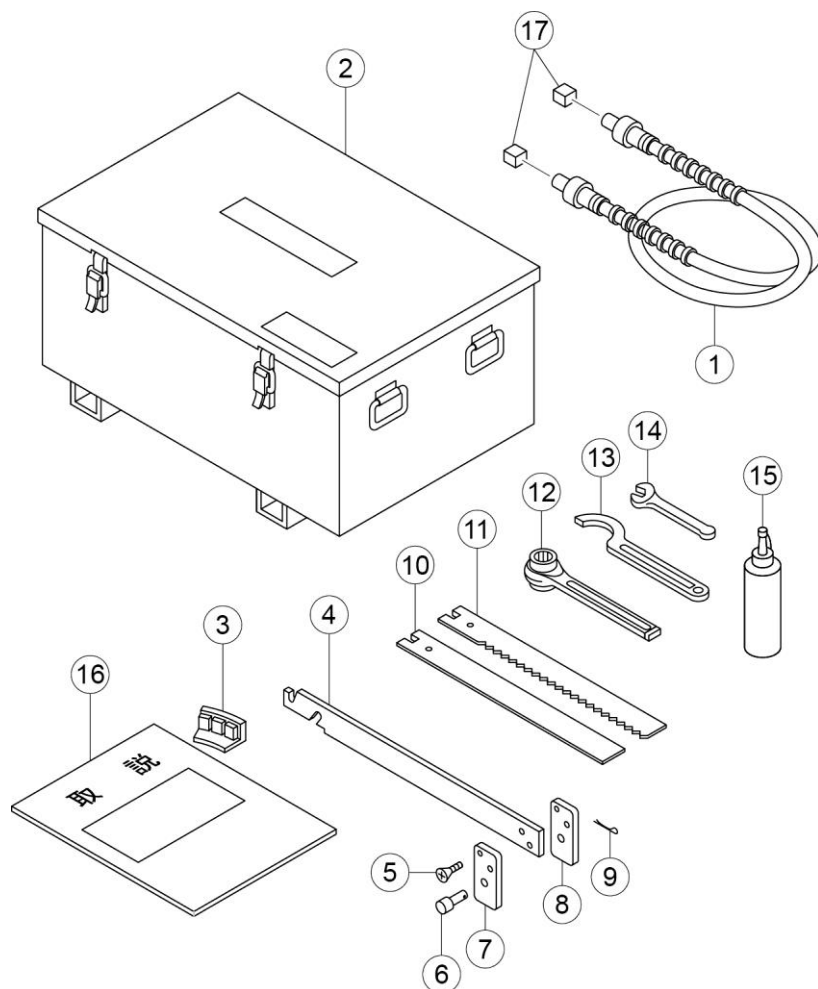
# パイプソー パイプソー 300, 350, 350M

Ref. No.	コードNo.	部品名	員数	備考
1	58835	アダプタ	1	
2	83026	スプリングピン Φ5×30L	1	
3	83079	スプリングピン Φ3×28L	1	
4	58811	カップリング	1	
5	20209	キー 5×5×13L(片丸)	2	
6	58873	ドライブシャフト	供給中止	
7	83332	C形止め輪 H-35	1	
8	84136	ボールベアリング 6003ZZ	3	
9	58849	ハウジング	1	
10	58810	接続カラー	1	
11	84276	ベアリング用ナット AN08 黒染	1	
12	84286	ベアリング用座金 AW08 黒染	1	
13	70328	キャブコン OA-W1609	1	
14	58887	ギヤケース本体	供給中止	
15	81195	ばね座金 M4 メッキ	1	
16	82238	+なべ小ねじ M4×8L 黄銅	1	
17	58828	26T ギヤ	供給中止	
18	58848	ギヤ押え	1	
19	80234	六角穴付ボルト M6×15L 左 黒染	1	
20	84102	ボールベアリング 6002Z	1	
21	58845	第一減速ギヤ	1	
22	58846	PS350M34T ギヤ	供給中止	
23	83322	C形止め輪 S-16	1	
24	84131	ボールベアリング 6001Z	1	
25	82278	+皿小ねじ M4×8L メッキ	4	
26	58888	スイッチカバー	供給中止	
29	58841	リード線 A	供給中止	
33	80520	ちょうボルト M4×10L	2	
34	58837	プレーカスイッチカバー	供給中止	
35	58847	スイッチカバープレート B	供給中止	
36	82232	+なべ小ねじ M4×20L メッキ	2	
37	87921	漏電ブレーカ BKS2-20	1	
38	58840	絶縁カバー	供給中止	
39	58884	キャブタイヤコード	供給中止	※ No.13 を含む
40	70437	熱収縮チューブ HST-M×13	1	
41	80237	六角穴付ボルト M5×55L	4	
42	81112	ばね座金 M5 黒染	4	
43	70869	PS350M ステータ 100V	供給中止	
44	81230	皿ばね座金 6 1H	4	
45	80170	六角穴付ボルト M6×40L 黒染	4	
46	58825	ギヤケースカバー	1	
47	84136	ボールベアリング 6003ZZ	1	
48	70800	PS350M 電機子 100V	供給中止	
49	84170	ボールベアリング 6200ZZ	1	
50	70799	ホルダキャップ	2	
51	70797	PS350M カーボン刷子	供給中止	
52	70798	PS350M 刷子ホルダ	供給中止	
53	-	半閉カバー	1	
54	-	ばね座金付なべ小ねじ	2	
55	82200	+なべ小ねじ M6×10L 黒染	4	
56	81225	平座金 M6 黒染	4	
57	58830	モータカバー	供給中止	
58	81114	ばね座金 M8 黒染	4	
59	80179	六角穴付ボルト M8×30L 黒染	4	
60	70795	PS350M モータ 100V	供給中止	
61	-	エンドカバー	1	
62	-	なべ小ねじ	2	



パイプソー  
パイプソー 300, 350, 350M

Asada  
付属品および別販売品



# パイプソー

## パイプソー 300, 350, 350M

Ref. No.	コードNo.	部品名	員数	備考
1	70251	フレキシブルシャフト 3.5m	1	
1	70252	フレキシブルシャフト 5m	1	
2	57415	収納箱	1	
3	58610	マグネット付クサビ (M) 組	1	
3	58612	マグネット付クサビ (L) 組	1	
5	82276	+皿小ねじ M5×15L メッキ	2	
6	58510	ガイドピン	1	
9	83373	スナップピン SSP-10	1	
10	71117	パイプソーのこ刃パイメタル 320×8 山	5	
	71118	パイプソーのこ刃パイメタル 380×8 山	5	
	71119	パイプソーのこ刃パイメタル 440×8 山	5	
	71120	パイプソーのこ刃パイメタル 490×8 山	5	
	71121	パイプソーのこ刃パイメタル 530×8 山	5	
11	70288	パイプソーのこ刃گریットソー 320	5	
	70289	パイプソーのこ刃گریットソー 380	5	
	70260	パイプソーのこ刃گریットソー 430	5	
	70261	パイプソーのこ刃گریットソー 480	5	
	70262	パイプソーのこ刃گریットソー 530	5	
12	86501	ラチェットレンチ RH24	1	
13	86502	チャックハンドル 35-25	1	
14	86053	片口スパナ 13	1	
15	57504	水差し	1	
16	57503	PS300・350 取扱説明書	1	
17	57335	ゴムパッキン	2	
-	57404	パイプソーシール	1	
-	SS0573	PS Asada シール	1	
組	58524	ガイドプレート組 200A (No. 4~9)	1	
組	58534	ガイドプレート組 250A (No. 4~9)	1	
組	58532	ガイドプレート組 300A (No. 4~9)	1	
組	58706	ガイドプレート組 350A (No. 4~9)	1	
-	PK0106	P300 梱包箱	1	