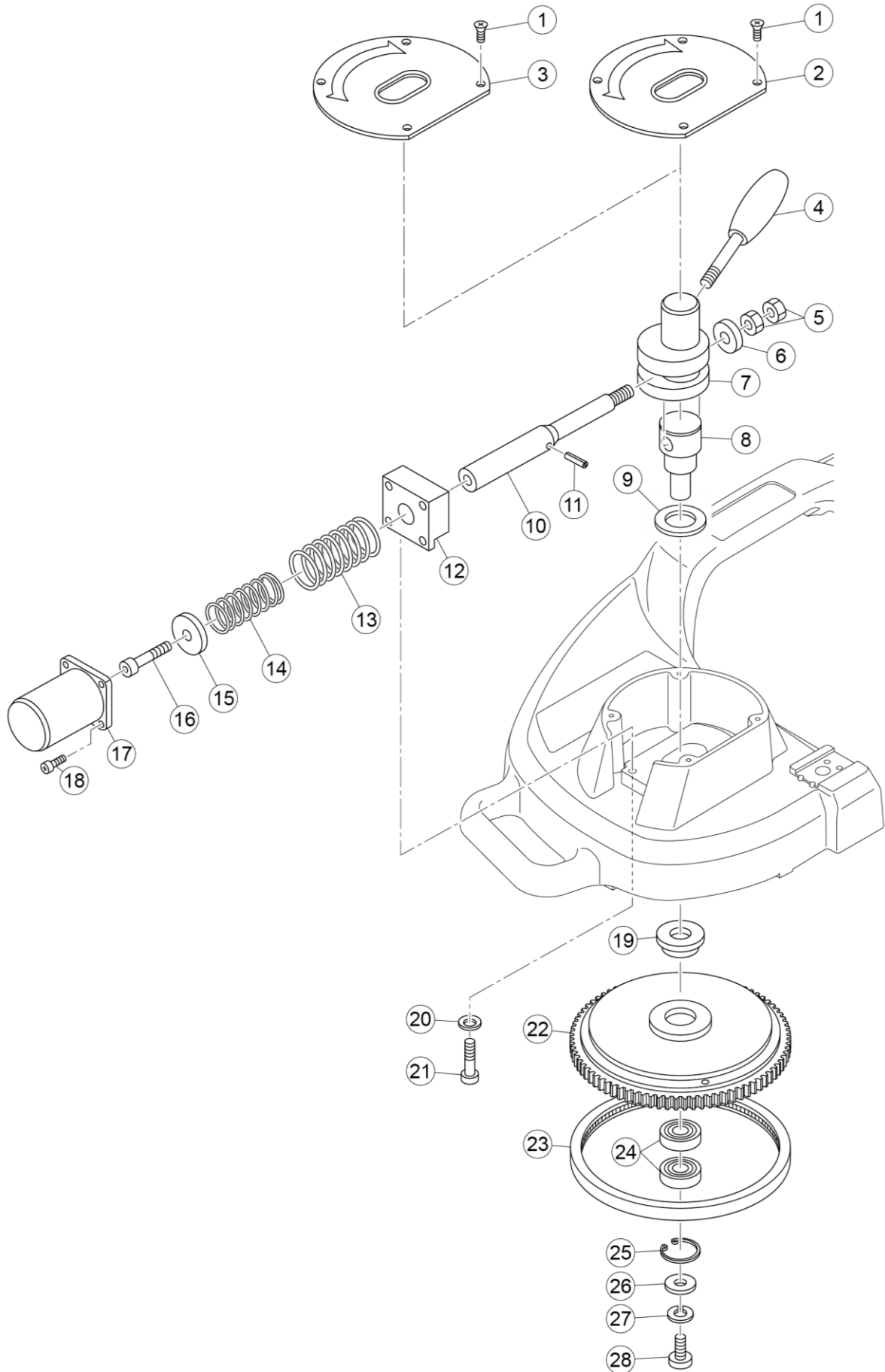
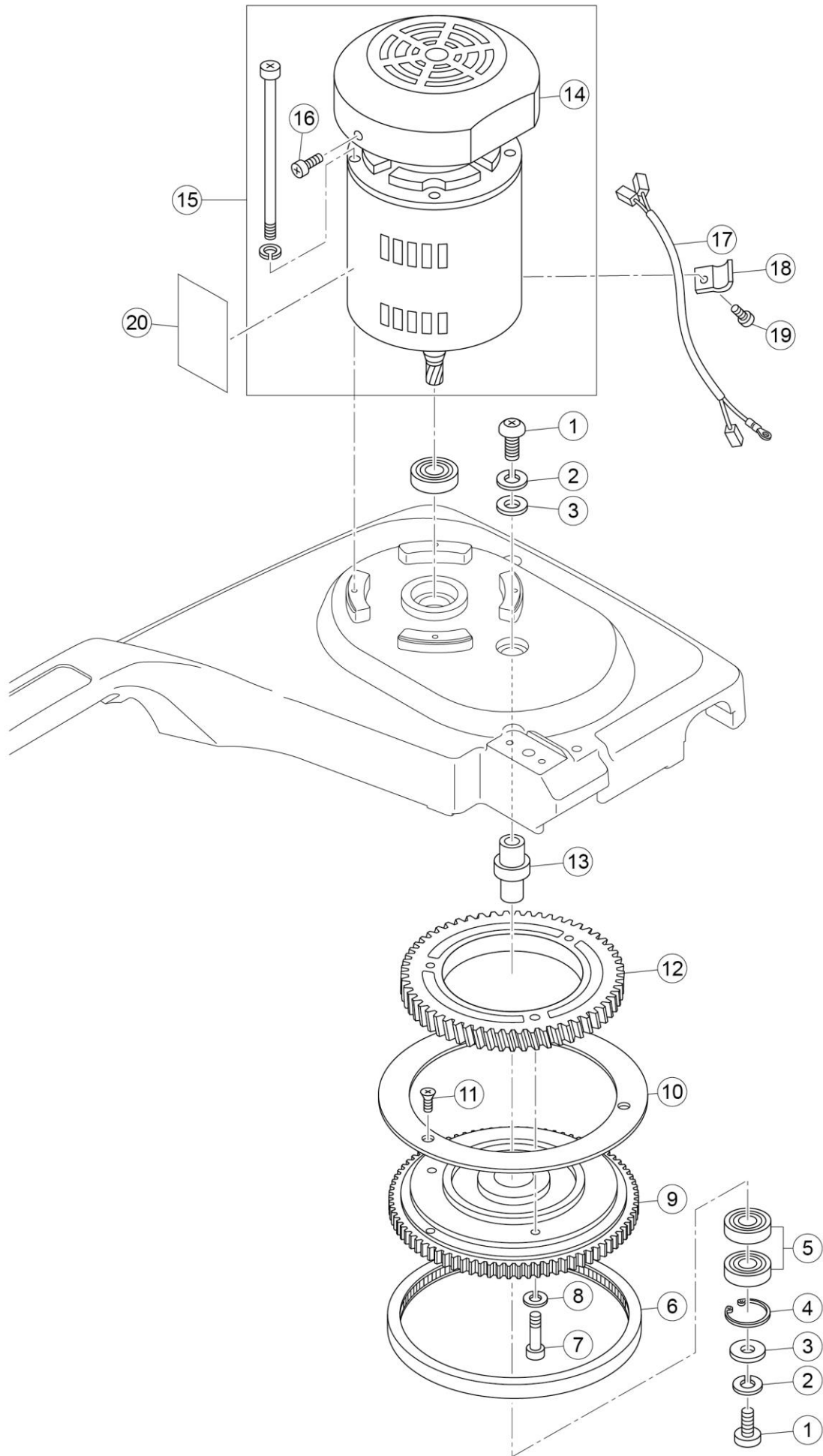


Ref.№	コード№	部品名	員数	備考
1	BS571	スクレーパゴム	1	
2	BS632	スクレーパ板	1	
3	82181	+なべ小ねじ M5×10L 黒染	1	
4	80192	六角穴付ボルト M10×40L 黒染	1	
5	81120	ばね座金 M10 メッキ	1	
6	83082	スプリングピン φ5×35L	2	
7	BS567	B222 のこ刃ガイド R	1	
8	70149	平座金 M5 小型丸 黒染	2	
9	84146	ボールベアリング 605ZZ	2	
10	BS569	B222 背ガイドピン	2	
11	70151	平座金 M6 小型丸	16	
12	84154	ボールベアリング 606ZZ	16	
13	BS628	B222 ガイドピン	8	
14	80177	六角穴付ボルト M8×20L 黒染	1	
15	81114	ばね座金 M8 黒染	1	
16	81147	平座金 M8 黒染	1	
17	BS524	B222 チェンフック	1	
18	BS523	B222 裏板止フック	2	
19	82181	+なべ小ねじ M5×10L 黒染	4	
20	81152	平座金 M10 メッキ	22	
21	84170	ボールベアリング 6200ZZ	6	
22	BS526	B222 のこ刃受けワッシャ	2	
23	82302	六角穴付ボタンボルト M10×30L	2	
24	82310	六角穴付ボタンボルト M10×25L	6	
25	84162	ボールベアリング 6300ZZ	2	
26	83023	スプリングピン φ5×25L	2	
27	BS609	B222 キー	1	
28	80165	六角穴付ボルト M6×18L 黒染	2	
29	SS0560	アサダラベル	1	SS0316 ⇒ SS0560 (設変 2021 年)
32	BS572	B222 のこ刃ガイド F	1	
33	BS573	B222 締付けカラー	1	
34	70495	セブンロブノブ KSM-63 M12×50	1	
35	BS667	B222 裏板用ボルト	2	
36	BB830	BB8 フレーム	1	色変更(グリーン ⇒ ライトグレー)(設変 2021 年)
36	BB830H	BB8 フレーム油圧	1	
37	BB831	BB8 裏板	1	色変更(グリーン ⇒ ライトグレー)(設変 2021 年)
38	82219	+なべ小ねじ M4×6L メッキ	4	
39	70474	パチン錠 C12-2-2	2	
40	81150	平座金 M4 メッキ	4	
41	81028	六角ナット M4 一種 メッキ	4	
42	80158	六角穴付ボルト M5×15L 黒染	2	
43	BS528	B222 ドックプレート	1	
44	80201	六角穴付ボルト M5×10L 黒染	2	
45	BS529	B222 ドック	1	
46	81238	平座金 M5 小型丸 黒染	1	
47	81069	六角ナット M5 一種 黒染	2	
48	80638	六角穴付ボルト M5×5	2	
49	BB839	BB8 ドックブロック	1	
50	81222	平座金 M4 黒染	2	
51	80151	六角穴付ボルト M4×8L	2	
53	SS0350	BB8 注意ラベル	1	
54		のこ刃		
組	BS645	B222/BB8 裏板組	1	37~41、53
組	BB862	BB8 裏板組 油圧	1	37~41、53(切欠き有)
	SS0433	BB8 切断速度選定ラベル C	1	油圧仕様向 SS0349⇒SS0433(設変 2018 年 4 月)





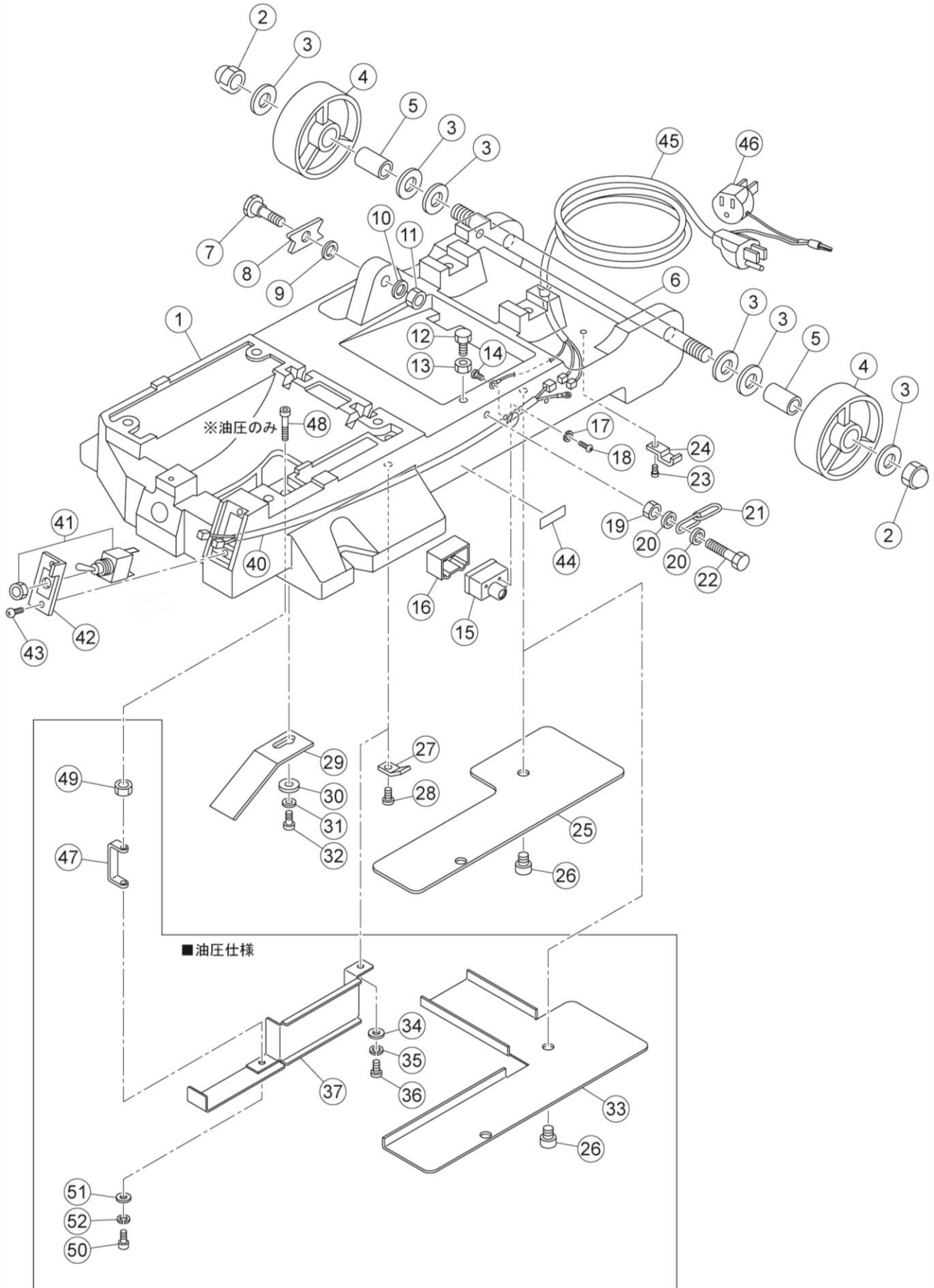
バンドソー  
バンドソー ビーバー8, 8F



# バンドソー バンドソー ビーバー8, 8F

Ref.No.	コードNo.	部品名	員数	備考
1	82257	六角穴付きボルト M10×20L	2	
2	81115	ばね座金 M10 黒染	2	
3	81149	平座金 10-22 黒染	2	
4	83335	止め輪 IRTW32	1	
5	84115	ボールベアリング 6002ZZ	2	
6	BS532	B222 フリーコム	1	
7	80166	六角穴付きボルト M6×20L 黒染	3	
8	81113	ばね座金 M6 黒染	3	
9	BS419	駆動フーリ	1	
10	BS545	B222 フーリ用ノコ刃受け	1	
11	82287	+皿小ねじ M4 ×16L フレコート処理	3	
12	BS329	駆動キヤ	1	
13	34139	フーリーシャフト	1	
14	BB263	モータカバー	1	
15	BB261	モータ 100V	1	
16	82175	+なべ小ネジ M4×8L	1	
17	BB247	BB10 モータコート	1	
18	19722	C82 チューブフック	1	BS627⇒19722 (設変 2018 年)
19	82174	+なべ小ねじ M4×6	1	
20	SS0561	BB8 切断速度選定ラベル	1	新規追加(設変 2021 年)
組	BS501	B222 駆動フーリ組	1	(№1~13)
組	BS668	B222 駆動フーリ小組	1	(№4~6、9~11)

# バンドソー バンドソー ビーバー8, 8F

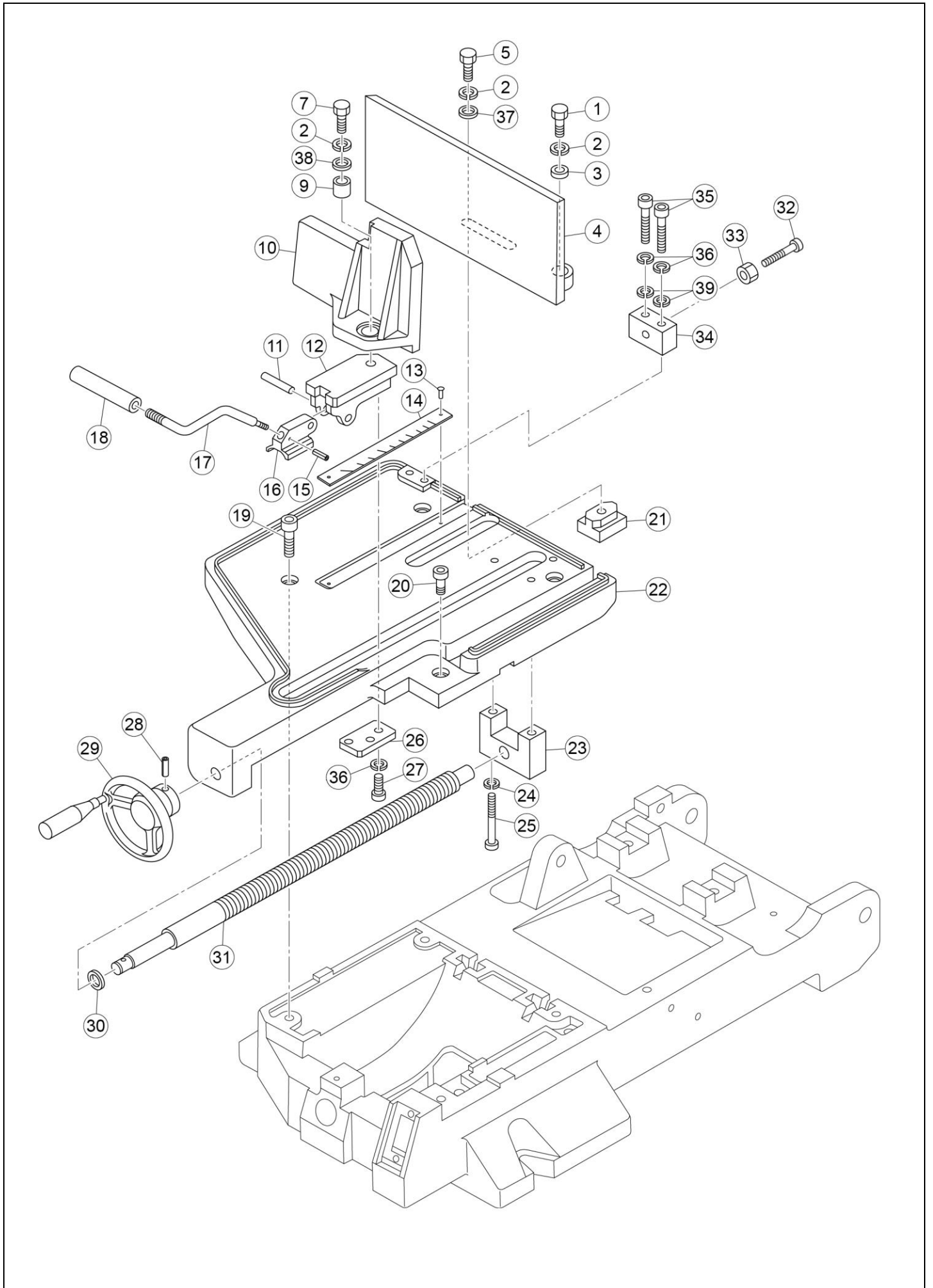


# バンドソー バンドソー ビーバー8, 8F

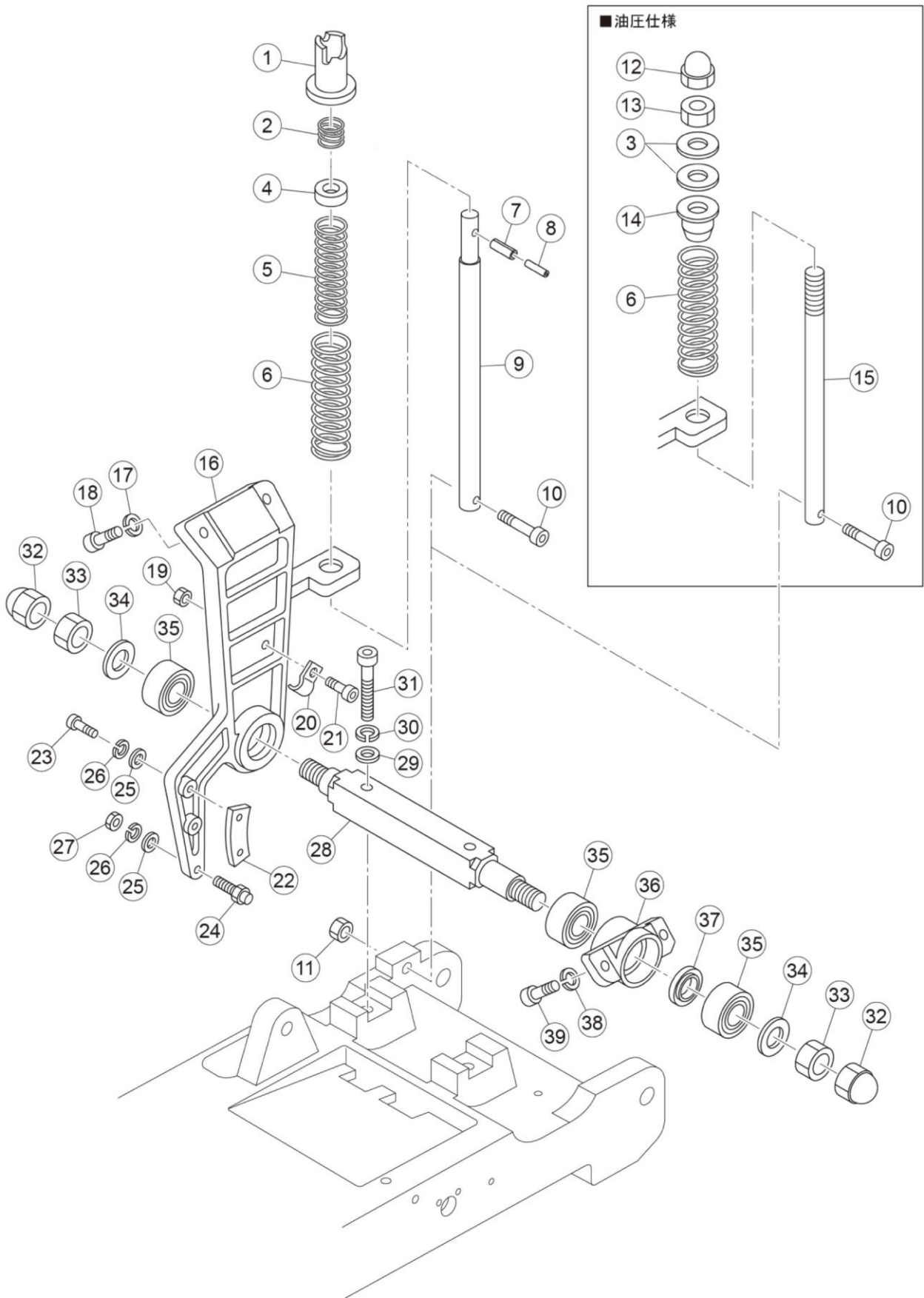
Ref.№	コード№	部品名	員数	備考
1	BB832	BB8 バイス本体	1	色変更(シルバー⇒ダークグレー)(設変 2021 年)
1	BB832H	BB8 バイス本体油圧	1	
2	81080	六角袋ナット M16	2	
3	81153	平座金 M16 メッキ	6	
4	BS291	B185 キャスタ	2	
5	BS292	B185 キャスタカラー	2	
6	BS566	B222 キャスタ軸	1	
7	BS557	B222 ストップ軸	1	
8	BS556	B222 ストップ	1	
9	BS558	B222 ストップ用カラー	1	
10	81149	平座金 M10 黒染	1	
11	81041	Uナット M10 一種 メッキ	1	
12	70666	ストップ B-SUB-M 10×40(No.14 を含む)	1	
13	81024	六角ナット M10 三種 黒染	1	
14	88899	+なべ小ねじ M6×8L 黄銅製	1	
15	87707	プロテクタ OR627-8A	1	
16	BS285	プロテクターカバー	1	
17	81195	ばね座金 M4 メッキ	2	
18	82215	+なべ小ねじ M4×15L メッキ	2	
19	81063	六角ナット M8 三種 黒染	1	
20	81147	平座金 M8 黒染	2	
21	70219	クサリ 5-B2 リンク	1	
22	45473	平バイスボルト	1	
23	82201	+なべ小ねじ M6×10L メッキ	1	
24	BS627	コード止フック	1	
25	BS559DC	BB8 コード止めプレート	1	色変更(シルバー⇒ダークグレー)(設変 2021 年)
26	80602	六角穴付ボルト M10×12L 黒染	2	
27	BS602	B222 コード止めフック	1	
28	82201	+なべ小ねじ M6×10L メッキ	1	
29	BS607DC	BB8 スイッチ裏板	1	色変更(シルバー⇒ダークグレー)(設変 2021 年)
30	81147	平座金 M8 黒染	1	
31	81155	平座金 M6 メッキ	1	
32	82201	+なべ小ねじ M6×10L メッキ	1	
33	BB833	BB8 コードプレート油圧	1	
34	81225	平座金 M6 黒染	21	数量変更(設変 2018 年 4 月)
35	81113	ばね座金 M6 黒染	21	数量変更(設変 2018 年 4 月)
36	80162	六角穴付ボルト M6×12L 黒染	1	
37	BB834	BB8 スイッチプレート油圧	1	
38	80173	六角穴付ボルト M6×55	4	削除(設変 2018 年 4 月)
39	83075	スプリングピン φ10×45	4	削除(設変 2018 年 4 月)
40	BB246	BB10 スイッチコード	1	
41	87161	スナップスイッチ WD1001F	1	
42	34417	スイッチプレート	1	
43	82201	+なべ小ねじ M6×10L メッキ	2	
44	BS341	過負荷保護復帰ボタンシール	1	
45	BS585	B222 電源コード(No.46 を含む)	1	
46	87137	BS 接地アダプタ	1	
47	BB850	スイッチプレートステイ C	1	追加(設変 2018 年 4 月)
48	80206	六角穴付ボルト M5×30	1	追加(設変 2018 年 4 月)
49	81019	六角ナット M8 三種メッキ	1	追加(設変 2018 年 4 月)
50	80157	六角穴付ボルト M5×12L	1	追加(設変 2018 年 4 月)
51	81267	平座金 M5 メッキ	1	追加(設変 2018 年 4 月)
52	81125	ばね座金 M5 メッキ	1	追加(設変 2018 年 4 月)



バンドソー  
バンドソー ビーバー8, 8F



Ref. No.	コードNo.	部品名	員数	備考
1	80056	六角ボルト M10×35L 黒染	1	
2	81115	ばね座金 M10 黒染	3	
3	81226	平座金 M10 黒染	1	
4	BS590DC	BB8F 口金 R	1	色変更(シルバー→ダークグレー)(設変 2021 年)
5	80057	六角ボルト M10×40L 黒染	1	
7	80055	六角ボルト M10×30L 黒染	1	
9	BS591	B22F 口金用カラー	1	
10	BS593DC	BB8F 口金 F	1	色変更(シルバー→ダークグレー)(設変 2021 年)
11	45470	平バイス打込ピン	1	
12	BS594DC	BB8F スライダー	1	色変更(シルバー→ダークグレー)(設変 2021 年)
13	83355	パーカー 鋸 4×4.8L	2	
14	BS600	B22F 目盛プレート	1	
15	83067	スプリングピン Φ3.5×12L	1	
16	45444	送りねじガイド	1	
17	BS595	B22F クランプロッド	1	
18	70558	BS222 グリップ GTF-28×M12	1	
19	80192	六角穴付ボルト M10×40L 黒染	3	
20	80190	六角穴付ボルト M10×30L 黒染	1	
21	BS592	B22FT スロチーズ	1	
22	BS589DC	BB8F 平バイス	1	色変更(シルバー→ダークグレー)(設変 2021 年)
23	BS598	B22F 送りねじサポート	1	
24	81114	ばね座金 M8 黒染	2	
25	80185	六角穴付ボルト M8×60L 黒染	2	
26	BS596	B22F スライダー受け	1	
27	80166	六角穴付ボルト M6×20L 黒染	3	
28	83042	スプリングピン Φ6×30L	1	
29	BS599	クランプハンドル RP125ER	1	
30	81170	スラストワッシャ AS1528	1	
31	BS597	B22F 送りねじ	1	
32	80020	六角ボルト M6×30L 黒染	1	
33	81019	六角ナット M6 三種 メッキ	1	
34	BS873	B32F ストップ	1	
35	80169	六角穴付ボルト M6×35L 黒染	2	
36	81113	ばね座金 M6 黒染	5	
37	BS672	B22F 口金用座金	1	
38	70150	平座金 M10 小形丸 メッキ	1	
39	81225	平座金 M6 黒染	2	
組	BS604	BB8F・B22F 平バイス組 (№ 1~39)	1	



# バンドソー

## バンドソー ビーバー-8, 8F

Ref.No.	コードNo.	部品名	員数	備考
1	45625	チェンシ`キャップ`	1	
2	45626	セットスフ`リンク`	1	
3	81153	平座金 M16 メッキ	1	ビーバー-8Fにのみ使用
4	81153	平座金 M16 メッキ	2	
5	BS647	B222 インナースフ`リンク`	1	
6	BS646	B222 アウタースフ`リンク`	1	
7	83035	スフ`リンク`ピン φ6×18L	1	
8	83106	スフ`リンク`ピン φ3.5×18L	1	
9	45634L	スライド`ロッド`	1	45634⇒45634L (設計変更 2020 年)
10	80181	六角穴付ホ`ルト M8×40L 黒染	1	
11	81064	六角ナット M8 一種 黒染	1	
12	81086	キャップ`付Uナット M16	1	
13	81087	Uナット M16 メッキ	1	
14	BB251	SP ガイト`ワッシャ	1	
15	BB838	BB8 スライド`ロッド`	1	
16	BS533	B222 アーム	1	
17	81115	ばね座金 M10 黒染	2	
18	80190	六角穴付ホ`ルト M10×30L 黒染	2	
19	81062	六角ナット M6 一種 黒染	1	
20	19722	C82 チューブ`フック	1	
21	80162	六角穴付ホ`ルト M6×12L 黒染	1	
22	BS534	B222 カーブ`プレート	1	
23	80167	六角穴付ホ`ルト M6×25 黒染	1	
24	BB249	ストッパ`ピン	1	
25	81225	平座金 M6 黒染	3	
26	81113	ばね座金 M6 黒染	3	
27	81066	六角ナット M6 三種 黒染	1	
28	BS536	B222 基準軸	1	
29	81149	平座金 M10 黒染	2	
30	81115	ばね座金 M10 黒染	2	
31	80193	六角穴付ホ`ルト M10×45L	2	
32	81080	六角袋ナット M16	2	
33	81039	六角ナット M16 一種	2	
34	81153	平座金 M16 メッキ	2	
35	84167	ホ`ールベ`アリンク` 6004ZZ	3	
36	BS535	B222 軸受	1	
37	BS612	B222 ベ`アリンク`カラー	1	
38	81115	ばね座金 M10 黒染	2	
39	80190	六角穴付ホ`ルト M10×30L 黒染	2	