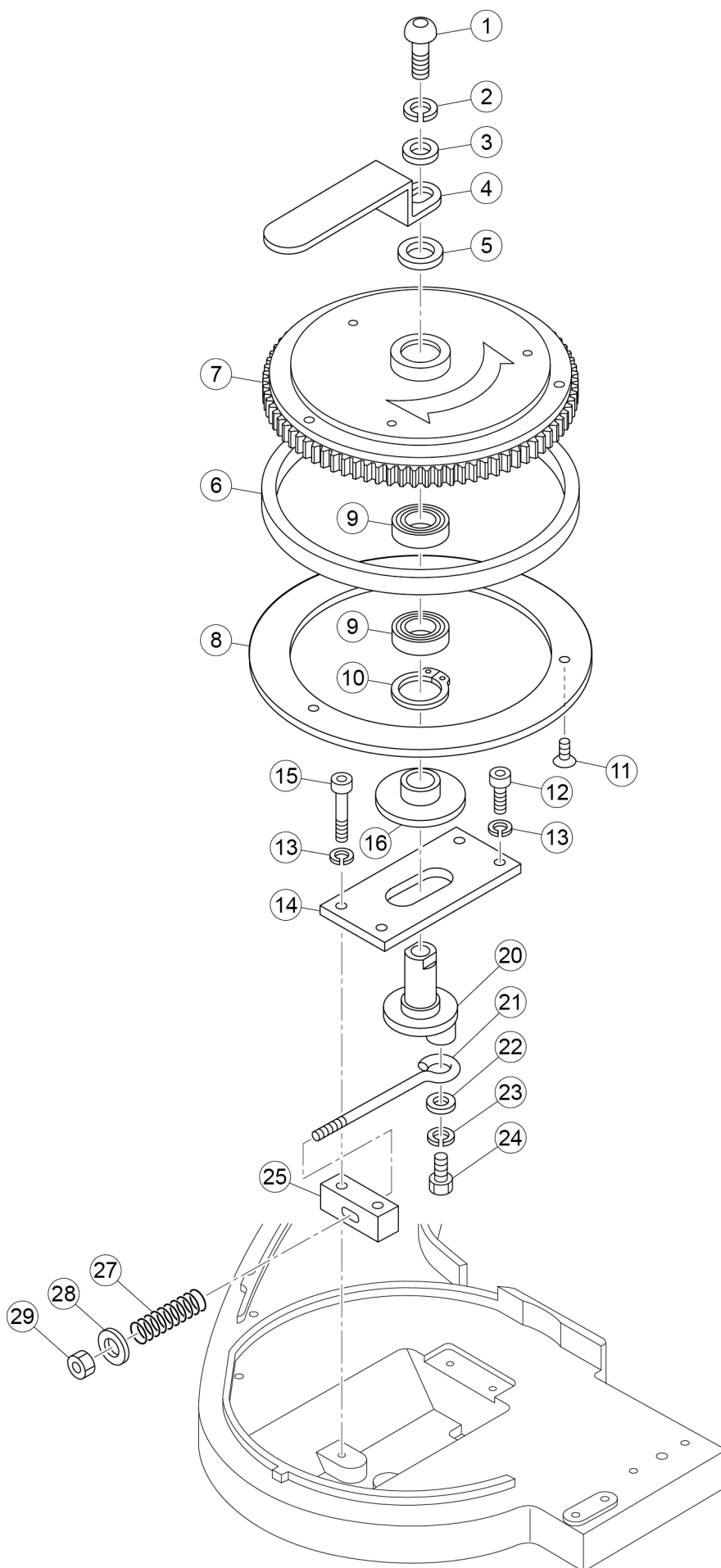
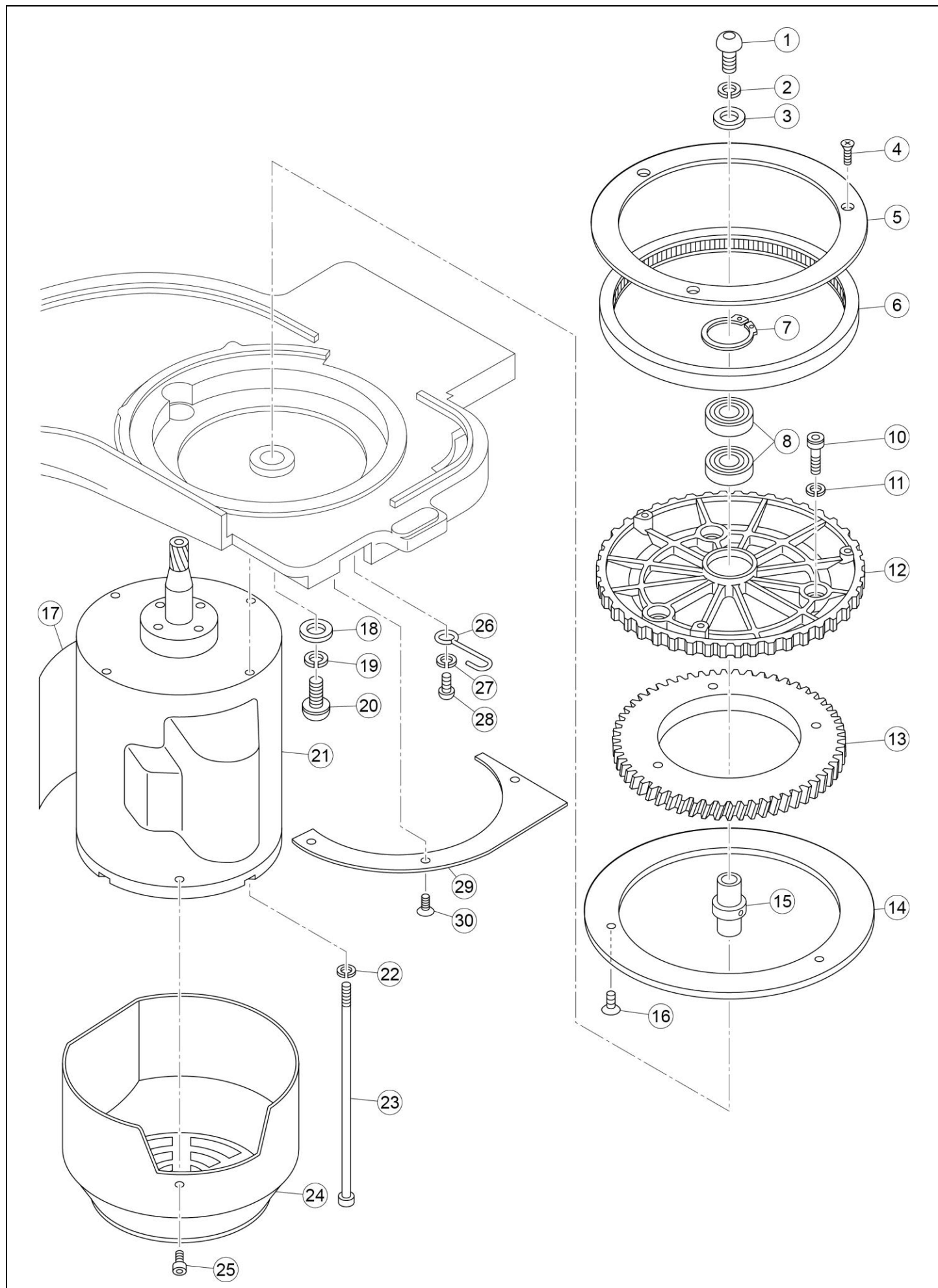


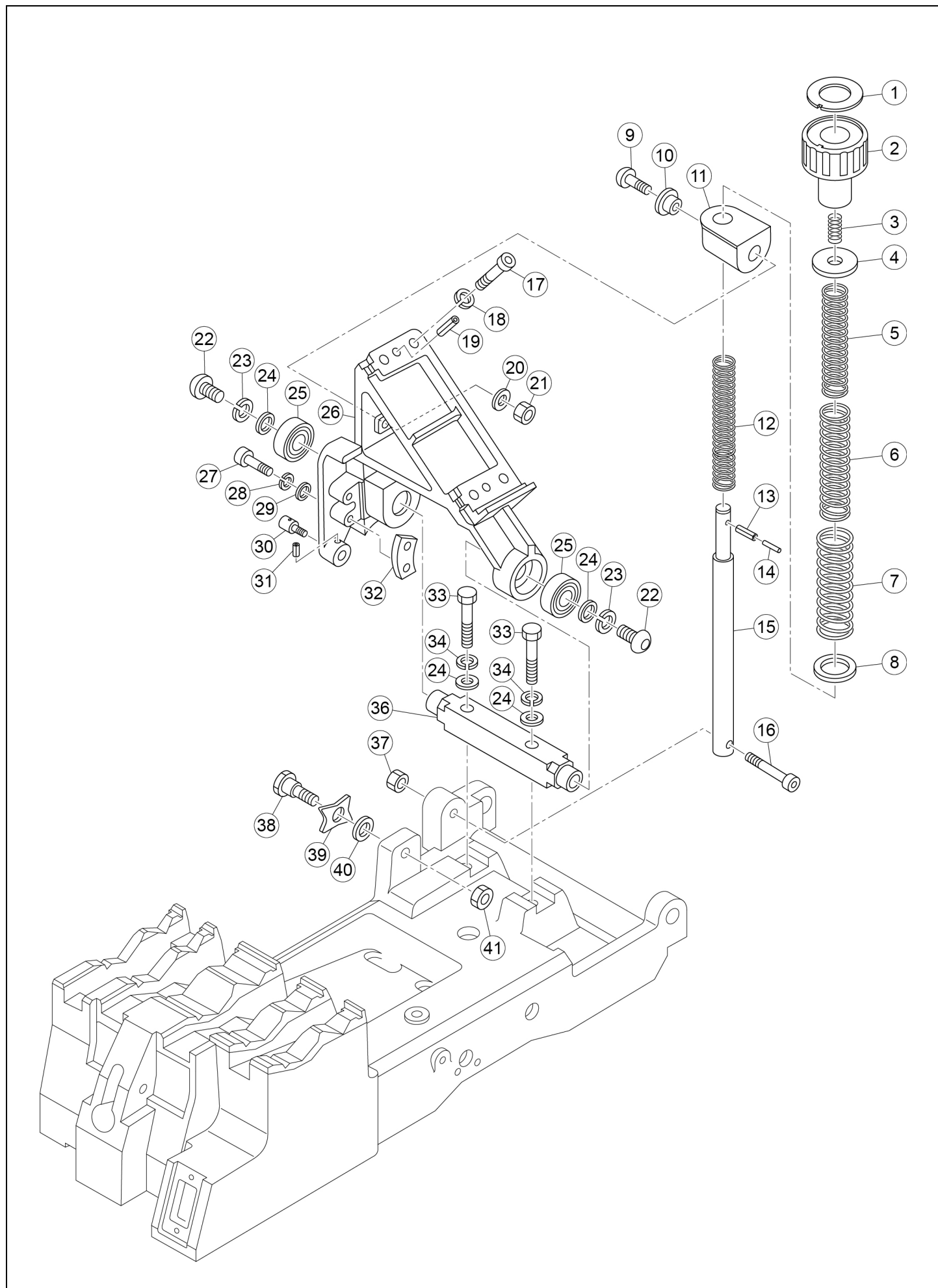
バンドソー ビーバー 6・6F

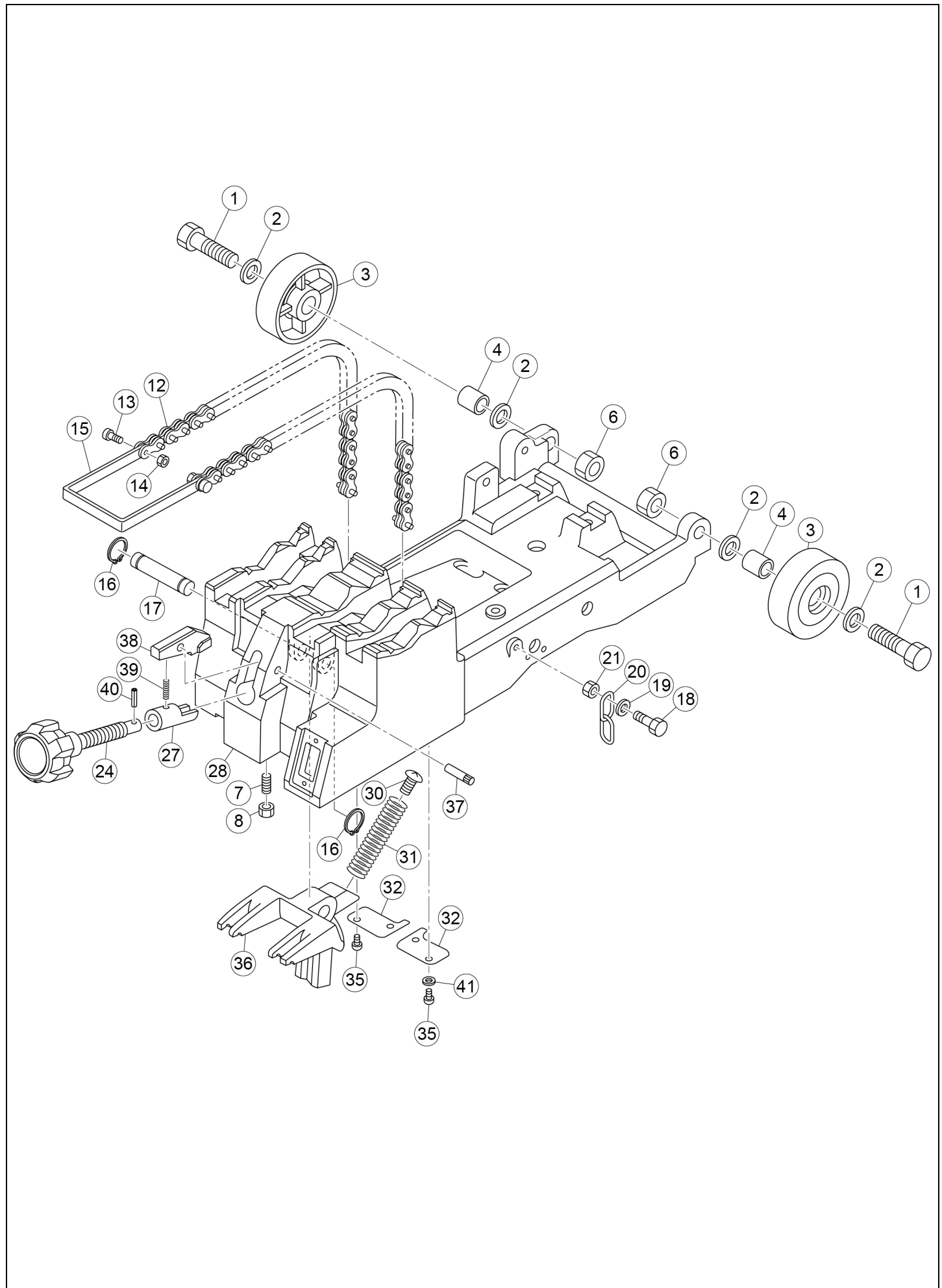
Asada ソーガイド・フレーム部

| Ref. No. | コードNo. | 部品名 | 員数 | 備考 |
|----------|--------|----------------------|----|----------------------------|
| 1 | BB008 | BB6 アサダシール | 1 | |
| 2 | BS383 | カバーフック A | 1 | |
| 3 | 81112 | ばね座金 M5 黒染 | 2 | 81125 ⇒ 81112 (設変 2011 年) |
| 4 | 82181 | +なべ小ねじ M5×10L 黒染 | 2 | 82195 ⇒ 82181 (設変 2011 年) |
| 5 | BB007 | BB6 ネームシール | 1 | |
| 6 | BB106 | BB6F ネームシール | 1 | |
| 7 | BB037 | BB6 警告シール | 1 | |
| 8 | BB006 | BB6 前面カバー | 4 | (※2) |
| 10 | BB019 | BB6 のこ刃交換シール | 1 | |
| 11 | BB038 | BB6 斜断調整シール | 1 | |
| 12 | BS053 | 切粉ガード B | 2 | |
| 13 | 70612 | プラスチックボール PB3010 | 1 | |
| 14 | EP185 | EP1 リリースホース | 1 | 85405 ⇒ EP185 (設変 2009 年) |
| 15 | 70629 | 長ねじ M10×90L 黒染 | 1 | |
| 16 | 81024 | 六角ナット M10 三種 黒染 | 1 | |
| 17 | 82302 | 六角穴付ボタンスクリュー M10×30L | 6 | |
| 19 | 84170 | ボールベアリング 6200ZZ | 4 | |
| 20 | 70150 | 平座金 M10 小形丸 メッキ | 4 | |
| 21 | BS422 | B185 ベアリングカラー | 2 | |
| 22 | BB031 | BB6 のこ刃セットカラー | 2 | |
| 23 | 84113 | ボールベアリング 6000ZZ | 2 | |
| 25 | 82200 | +なべ小ねじ M6×10L 黒染 | 2 | 82201 ⇒ 82200 (設変 2011 年) |
| 26 | 81113 | ばね座金 M6 黒染 | 2 | 81118 ⇒ 81113 (設変 2011 年) |
| 27 | BB004 | BB6 カバーフック B | 1 | |
| 39 | 82802 | +なべタッピングねじ M4×10L 黒染 | 4 | 82968 ⇒ 82802 (設変 2013 年) |
| 40 | 70570 | カバー止め具 補修組 | 2 | (※1) 旧型黒プラスチック用 (No.39 含む) |
| 40 | 71084 | カバー止め具 No2 BN オス | 2 | (※1) 新型金属製 (設変 2013 年) |
| 41 | BS086 | 切粉ガード A | 1 | |
| 42 | 80161 | 六角穴付ボルト M6×10L 黒染 | 2 | |
| 43 | 81251 | 六角穴付ボルト用ばね座金 M6 | 2 | 70152 ⇒ 81251 (設変 2009 年) |
| 44 | BS407 | B185 ドッグプレート | 1 | |
| 45 | BS302 | B185 ドック | 1 | |
| 46 | 70149 | 平座金 M5 小形丸 | 1 | 81238 ⇒ 70149 (設変 2009 年) |
| 47 | 80156 | 六角穴付ボルト M5×8L 黒染 | 1 | |
| 48 | 83107 | スプリングピン Φ5×15L | 2 | |
| 49 | 81113 | ばね座金 M6 黒染 | 6 | |
| 50 | 80166 | 六角穴付ボルト M6×20L 黒染 | 4 | |
| 51 | BS332 | B185 のこ刃ガイド R | 1 | |
| 52 | 83023 | スプリングピン Φ5×25L | 2 | |
| 54 | 80167 | 六角穴付ボルト M6×25L 黒染 | 2 | |
| 55 | 81066 | 六角ナット M6 三種 黒染 | 2 | |
| 56 | BS331 | 背ガイドピン | 2 | |
| 57 | 84416 | ボールベアリング 625ZZ | 16 | |
| 58 | 70149 | 平座金 M5 小形丸 黒染 | 8 | |
| 59 | 81068 | U ナット M5 一種 黒染 | 8 | |
| 68 | 82282 | +皿小ねじ M6×10L 黒染 | 2 | |
| 69 | BB021 | BB6 スクレーパー板 | 1 | |
| 70 | BB022 | BB6 スクレーパーゴム | 1 | |
| 71 | BS333 | のこ刃ガイドヘッド R | 1 | |
| 72 | BS334 | ガイドピン | 8 | |
| 73 | 84146 | ボールベアリング 605ZZ | 2 | |
| 86 | 01127 | B ダイヘッド用座金 | 1 | |
| 87 | 81226 | 平座金 M10 黒染 | 1 | |
| 88 | 80056 | 六角ボルト M10×35L 黒染 | 1 | |
| 89 | 70573 | B185 スーパーノブ SS47 赤 | 1 | |
| 90 | BS338 | B185 のこ刃ガイド F | 1 | |
| 94 | BS339 | のこ刃ガイドヘッド F | 1 | |



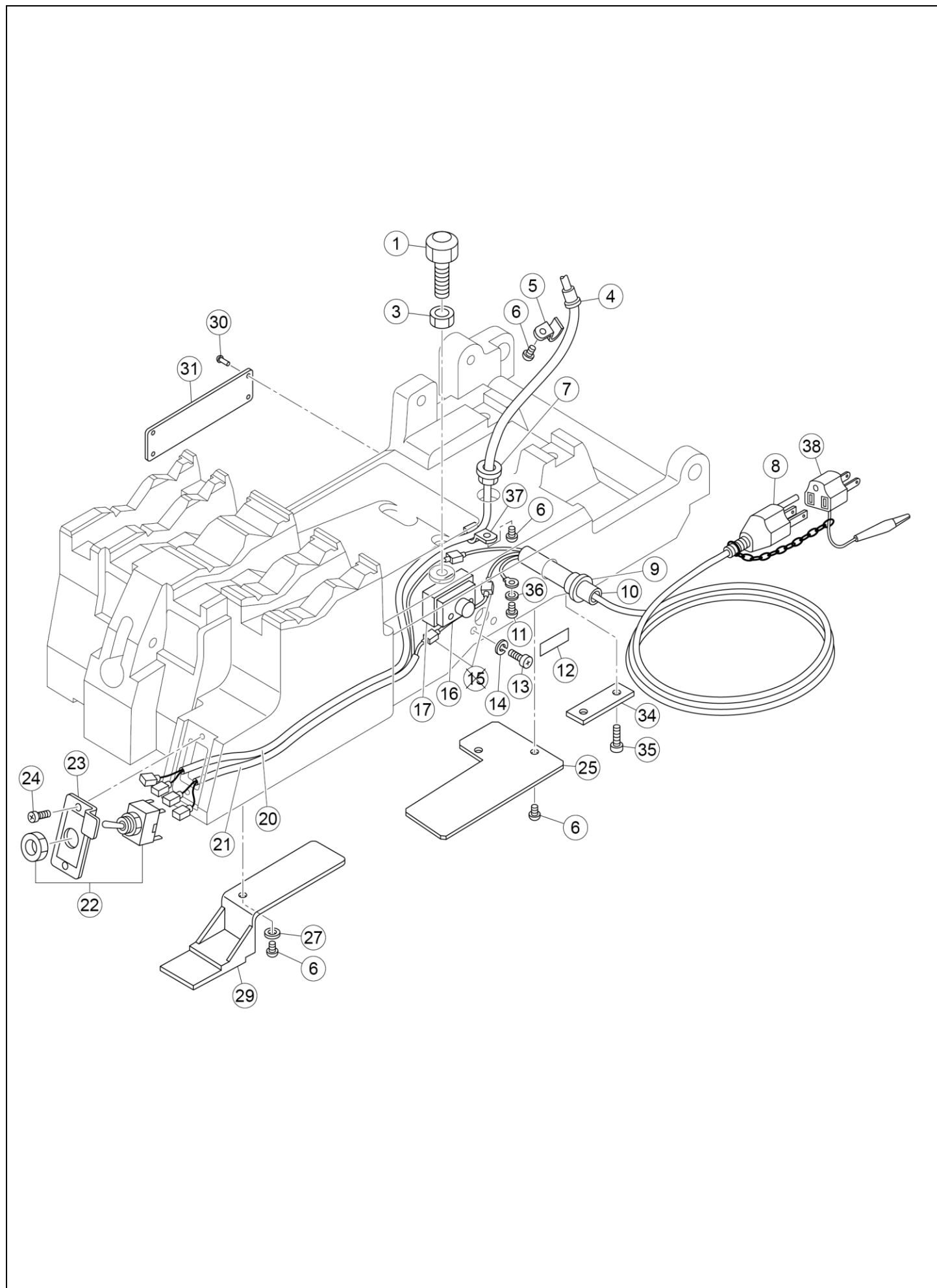






バンドソー
ビバー 6・6F

| Ref. No. | コードNo. | 部品名 | 員数 | 備考 |
|--|--------|--------------------------|----|---|
| 1 | 80125 | 六角ボルト M16×65L 黒染 | 2 | |
| 2 | 81275 | 平座金 M16 黒染 | 4 | 81153 ⇒ 81275 (設変 2011 年) |
| 3 | BS291 | B185 キャスタ | 2 | |
| 4 | BS292 | B185 キャスタカラー | 2 | |
| 6 | 81087 | Uナット M16 | 2 | |
| 7 | 80404 | 六角穴付止めねじ M6×22L (棒先) | 1 | 80416 ⇒ 80404 (設変 2011 年) |
| 8 | 81062 | 六角ナット M6 一種 黒染 | 1 | 81008 ⇒ 81062 (設変 2009 年) |
| 12 | BS303 | B185 リーフチェン | 2 | |
| 13 | 80158 | 六角穴付ボルト M5×15L 黒染 | 2 | |
| 14 | 81068 | Uナット M5 一種 黒染 | 2 | |
| 15 | BS261 | チェン把手 | 1 | |
| 16 | 83304 | C形止め輪 S-15 | 2 | |
| 17 | 34422 | クランプロッド | 1 | |
| 18 | 45473 | 平バイスボルト | 1 | |
| 19 | 81236 | 平座金 M8 黒染 | 1 | |
| 20 | 70204 | チェン SA-20-A-No6 | 1 | |
| 21 | 81064 | 六角ナット M8 一種 黒染 | 1 | 81063 ⇒ 81064 (設変 2009 年) |
| 24 | BS014 | B125 クランプノブ組 | 1 | |
| 27※ | BB025 | BB6 ガイドブッシュ | 1 | |
| 28 | BB024 | BB6 チェンバイス本体 | 1 | |
| 30 | 82244 | +なべ小ねじ M8×15L 黒染 | 1 | 82212 ⇒ 82244 (設変 2011 年) |
| 31 | BS382 | B185 クランプ戻しスプリング | 1 | |
| 32 | BS392 | B185 チェン受板 | 2 | |
| 35 | 82200 | +なべ小ねじ M6×10L 黒染 | 4 | 82201 ⇒ 82200 (設変 2011 年) 員数変更 2個 ⇒ 4個 (設変 2015 年) |
| 36 | BS048 | クランプ | 1 | |
| 37 | 45732 | 打込みピン | 1 | |
| 38※ | BB070 | BB6 送りねじガイド | 1 | BS077 ⇒ BB070 (設変 2003 年) |
| 39 | BB026 | BB6 ガイド押えスプリング | 1 | |
| 40 | 83020 | スプリングピン Φ5×20L | 1 | |
| 41 | 81225 | 平座金 M6 黒染 | 4 | 追加 (設変 2015 年) |
| 組 | BS258 | B185 リーフチェン組 (No. 12~15) | 1 | |
| ※ 設変前(2003年)の機械について、No. 27, 38 は一緒に交換が必要 | | | | |
| | | | | |
| | | | | |
| | | | | |
| | | | | |
| | | | | |
| | | | | |
| | | | | |
| | | | | |
| | | | | |
| | | | | |
| | | | | |
| | | | | |
| | | | | |
| | | | | |
| | | | | |
| | | | | |
| | | | | |
| | | | | |
| | | | | |
| | | | | |
| | | | | |
| | | | | |



バンドソー ビーバー 6・6F

| Ref. No. | コードNo. | 部品名 | 員数 | 備考 |
|----------|------------------|-----------------------|--------------|------------------------------------|
| 1 | BS051 | ストッパゴム | 1 | |
| 2 | 80055 | 六角ボルト M10×30L 黒染 | 4 | 廃止 (設変 2010 年) |
| 3 | 81024 | 六角ナット M10 三種 黒染 | 1 | |
| 4 | BB115 | コイルチューブ | 1 | |
| 5 | 19722 | C82 チューブフック | 1 | |
| 6 | 82200 | +なべ小ねじ M6×10L 黒染 | 5 | 82201 ⇒ 82200 (設変 2011 年) |
| 7 | 70605 | ワンタッチブッシュ NB-15 | 1 | |
| 8 | BS049 | B125 電源コード | 1 | №38 含 BB028 ⇒ BS049 (設変 2009 年) |
| 9 | 70605 | ワンタッチブッシュ NB-15 | 1 | |
| 10 | 85409 | ビニールホース 12-14 | 1 | |
| 11 | 88899 | +なべ小ねじ M6×8L 黄銅製 | 1 | |
| 12 | BS341 | 過負荷保護復帰ボタンシール | 1 | |
| 13 | 82177 | +なべ小ねじ M4×12L 黒染 | 2 | |
| 14 | 81111 | ばね座金 M4 黒染 | 2 | |
| 15 | BS370 | BS185-リード線 | 2 | 廃止 (設変 2009 年) |
| 16 | 87707 | プロテクタ OR-627-8A | 1 | |
| 17 | BS285 | プロテクタカバー | 1 | |
| 20 | BB120 | BB6 モータコード | 1 | BB027 ⇒ BB120 (設変 2009 年) |
| 21 | BS059 | B125 スイッチコード | 1 | BS368 ⇒ BS059 (設変 2009 年) |
| 22 | 87178 | スナップスイッチ WD1201F | 1 | |
| 23 | 34417 | スイッチプレート | 1 | BS364 ⇒ 34417 (設変 2010 年) |
| 24 | 82201 | +なべ小ねじ M6×10L メッキ | 2 | |
| 25 | BS436 | B185 プロテクタ裏板 | 1 | |
| 27 | 81225 | 平座金 M6 黒染 | 1 | 81115 ⇒ 81225 (設変 2011 年) |
| 29 | BS327 | B185 スイッチ裏板 | 1 | |
| 30 | 83352 | パーカー鉋 2×4.8L | 4 | |
| 31 | BB044 | BB6 マシンプレート | 1 | BB029 ⇒ BB044(設変 2021 年) |
| 34 | BB040 | BB6 コード止め | 1 | |
| 35 | 82189 | +なべ小ねじ M6×15L 黒染 | 2 | 82213 ⇒ 82189 (設変 2011 年) |
| 36 | 81246 | 歯付座金 M6 内歯形 | 1 | |
| 37 | 19722 | C82 チューブフック | 1 | |
| 38 | 87137 | BS 接地アダプタ | 1 | |
| | | | | |
| | | | | |
| | | | | |
| | | | | |
| | | | | |
| | | | | |
| | | | | |
| | | | | |
| | | | | |
| | | | | |
| | | | | |
| | | | | |
| | | | | |
| | | | | |
| | | | | |
| | | | | |
| | | | | |
| | | | | |
| | | | | |
| | | | | |
| | | | | |
| | | | | |
| | | | | |
| | | | | |
| | | | | |
| | | | | |
| | | | | |