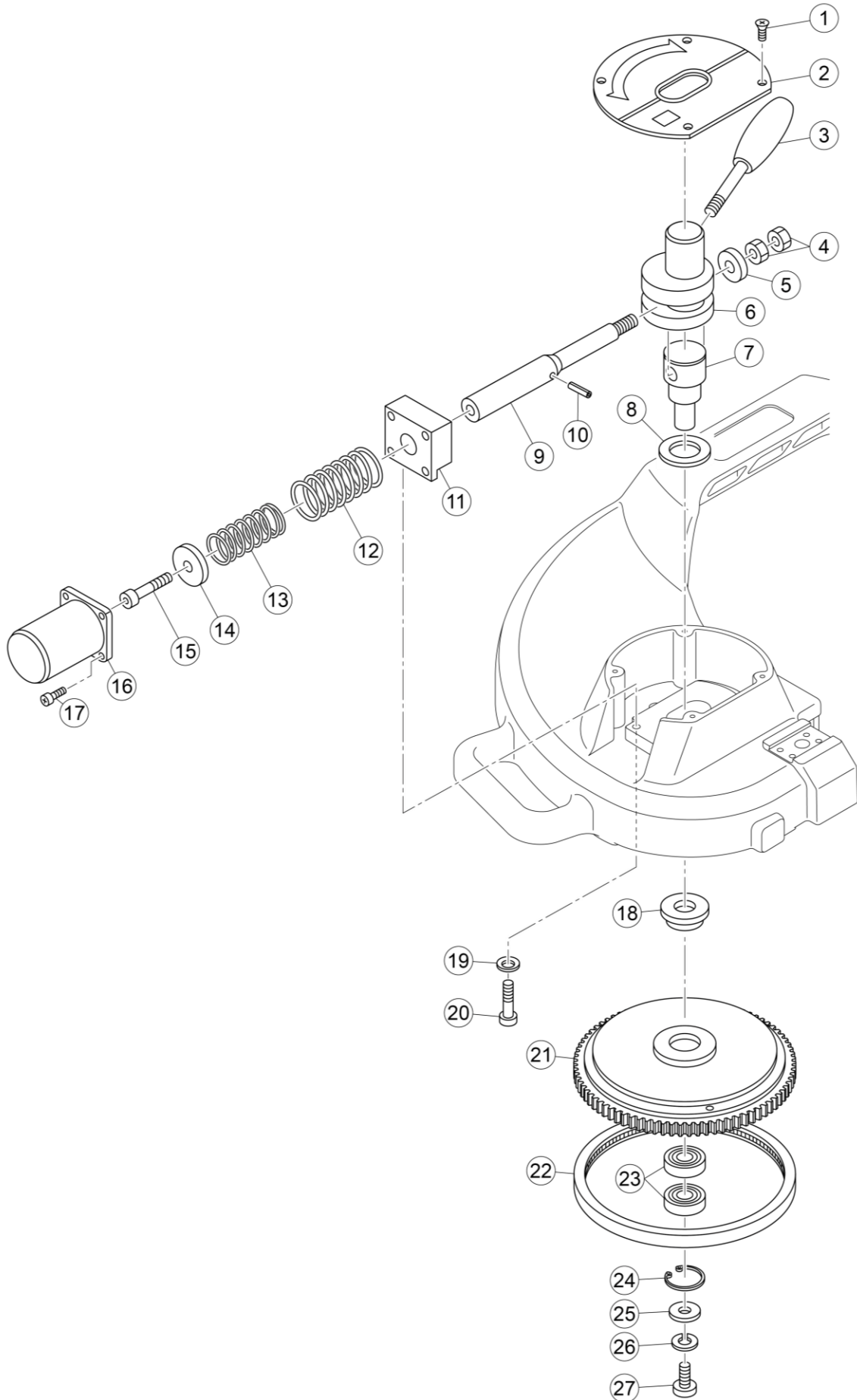
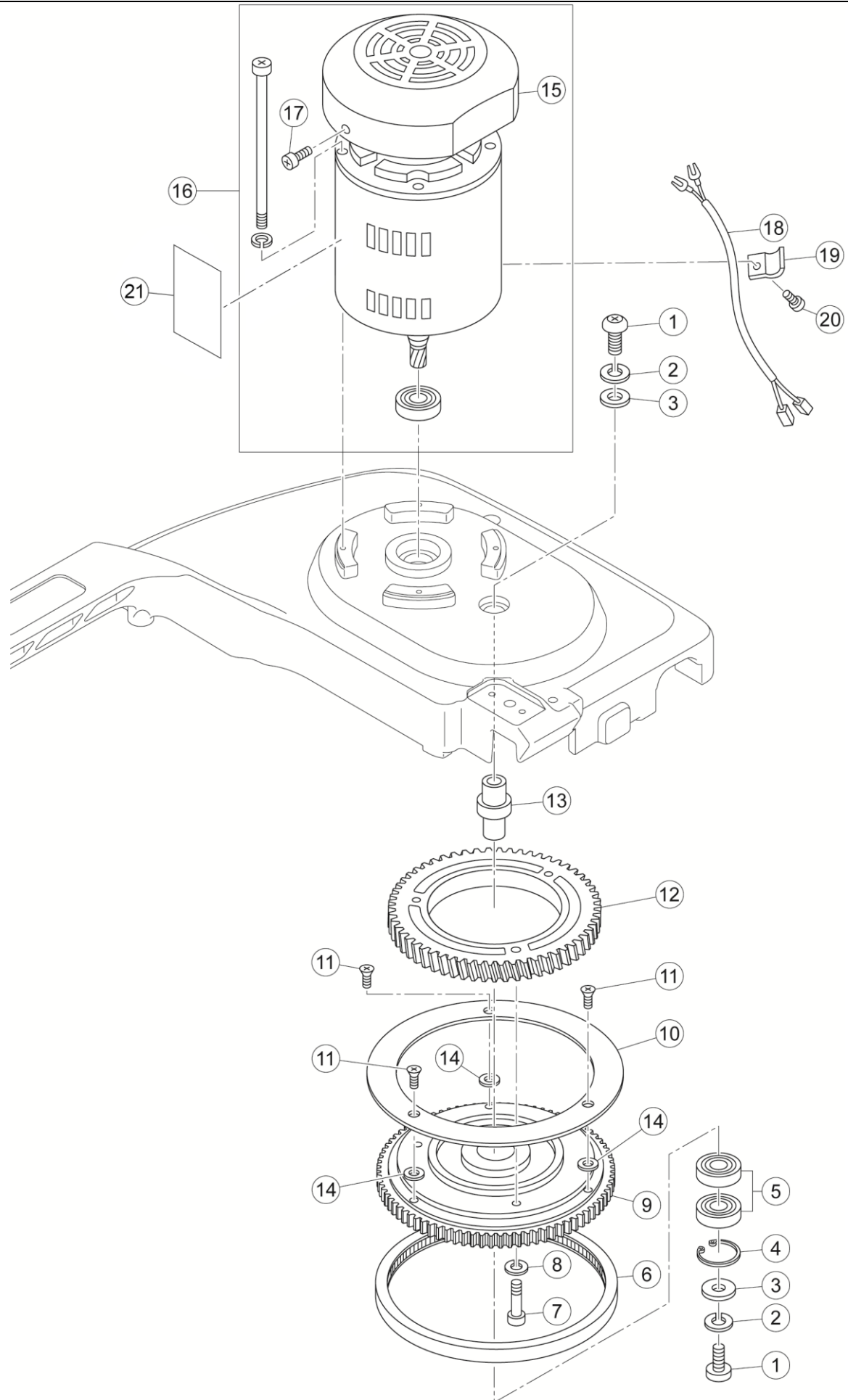


バンドソー バンドソー ビーバー10

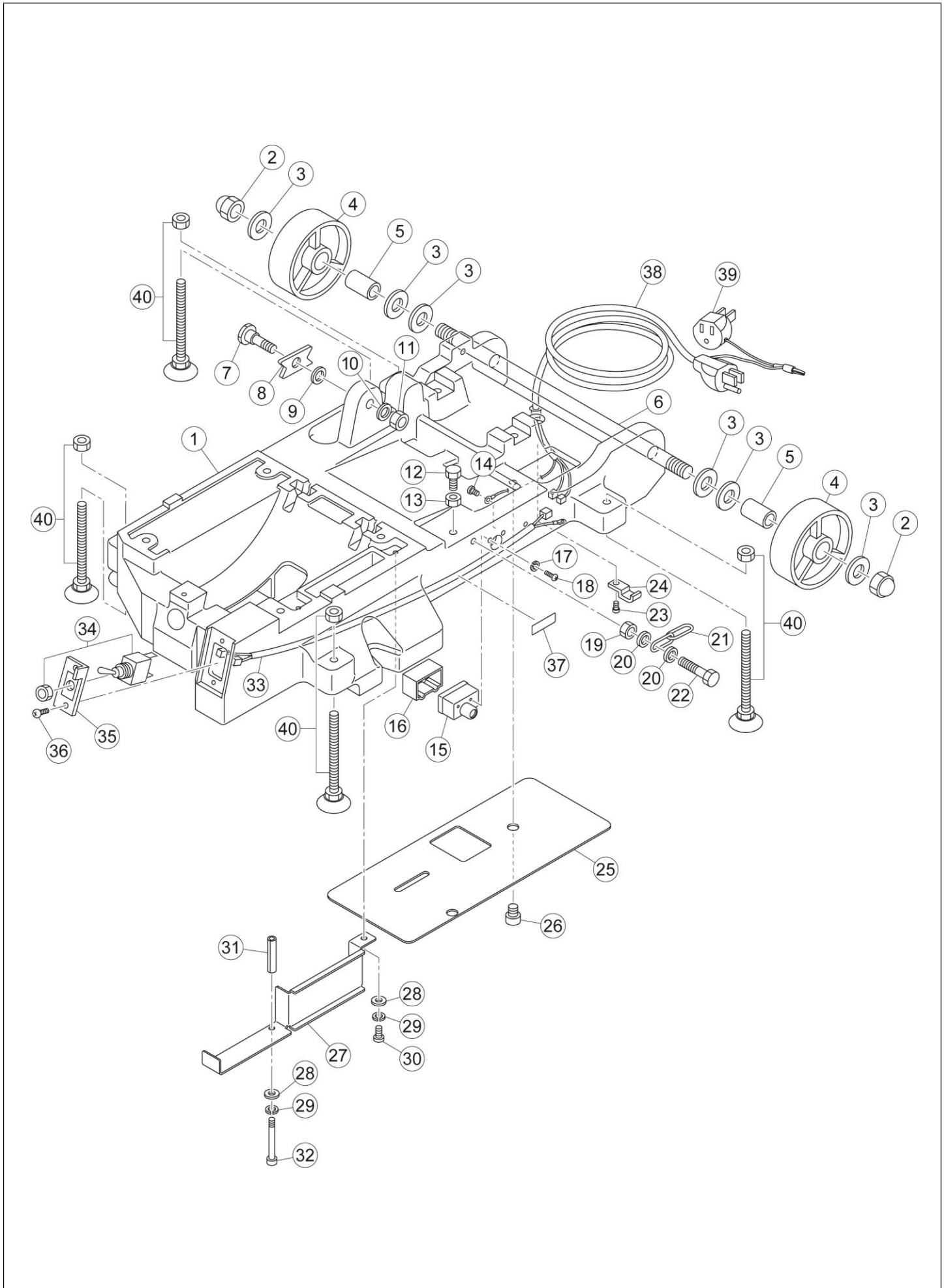
Ref.№	コード№	部品名	員数	備考
1	82282	皿小ねじ M6×10L 黒染	2	
2	BB021	BB6 スクレーパ板	1	
3	BB022	BB6 スクレーパゴム	1	
4	BS333	のこ刃ガイドヘッド R	1	
5	BB233	BB10 ガイドピン	4	
6	81238	小型丸平座金 M5 メッキ	12	
7	84416	ボールベアリング 625ZZ	8	
8	81055	Uナット M5 一種メッキ	1	
9	83107	スプリングピン φ5×15L	1	
10	84146	ボールベアリング 605ZZ	1	
11	81066	六角ナット M6 三種黒染	1	
12	BS331	背ガイドピン	1	
13	80190	六角穴付ボルト M10×30L	1	
14	81115	ばね座金 M10 黒染	1	
15	83082	スプリングピン 5×35L	2	
16	BB232	BB10 ノコ刃ガイド R	1	
17	81113	ばね座金 M6 黒染	2	
18	80017	六角ボルト M6×20L 黒染	2	
19	BB234	BB10 ノコ刃ガイド F	1	
20	BB235	BB10 締付カラー	1	
21	71094	ノブボルト M12×60	1	
22	83107	スプリングピン φ5×15L	1	
23	80017	六角ボルト M6×20L 黒染	2	
24	81113	ばね座金 M6 黒染	2	
25	BB233	BB10 ガイドピン	4	
26	BS339	のこ刃ガイドヘッド F	1	
27	84416	ボールベアリング 625ZZ	8	
28	81238	小型丸平座金 M5 メッキ	12	
29	81055	Uナット M5 一種 メッキ	4	
30	84146	ボールベアリング 605ZZ	1	
31	81066	六角ナット M6 三種 黒染	1	
32	BS331	背ガイドピン	1	
33	BS609	B222 キー	1	
34	80165	六角穴付ボルト M6×18L	2	
35	83023	スプリングピン 5×25L	2	
36	BB225S	BB10 フレーム	1	色変更(グリーン ⇒ ライトグレー)(設変 2021 年)
37	SS0316	BB10 アサダラベル	1	SS0316 ⇒ SS0560(設変 2021 年)
39	BS667	B222 裏板用ボルト	2	
40	BS523	B222 裏板止メフック	2	
41	82181	なべ小ネジ M5×10L 黒染	4	
42	80177	六角穴付ボルト M8×20L	1	
43	81114	スプリングワッシャ M8 黒染	1	
44	81147	平座金 M8 黒染	1	
45	BS524	B222 チェーンフック	1	
46	70150	平座金 M10 小型丸	10	
47	84113	ボールベアリング 6000ZZ	4	
48	82257	六角穴付ボタンボルト M10×20L	4	
49	BS526	B222 ノコ刃受ケワッシャ	2	
50	82302	六角穴付ボタンボルト M10×30L	2	
51	81152	平座金 M10	4	
52	84162	ボールベアリング 6300ZZ	2	
53	81062	六角ナット M6 一種	4	
54	81159	平座金 M5 黒染	2	
55	80205	六角穴付ボルト M5×25L	2	
56	BB226	BB10 ドックプレート	1	
57	BB227	BB10 ドック	1	

バンドソー
バンドソー ビーバー10



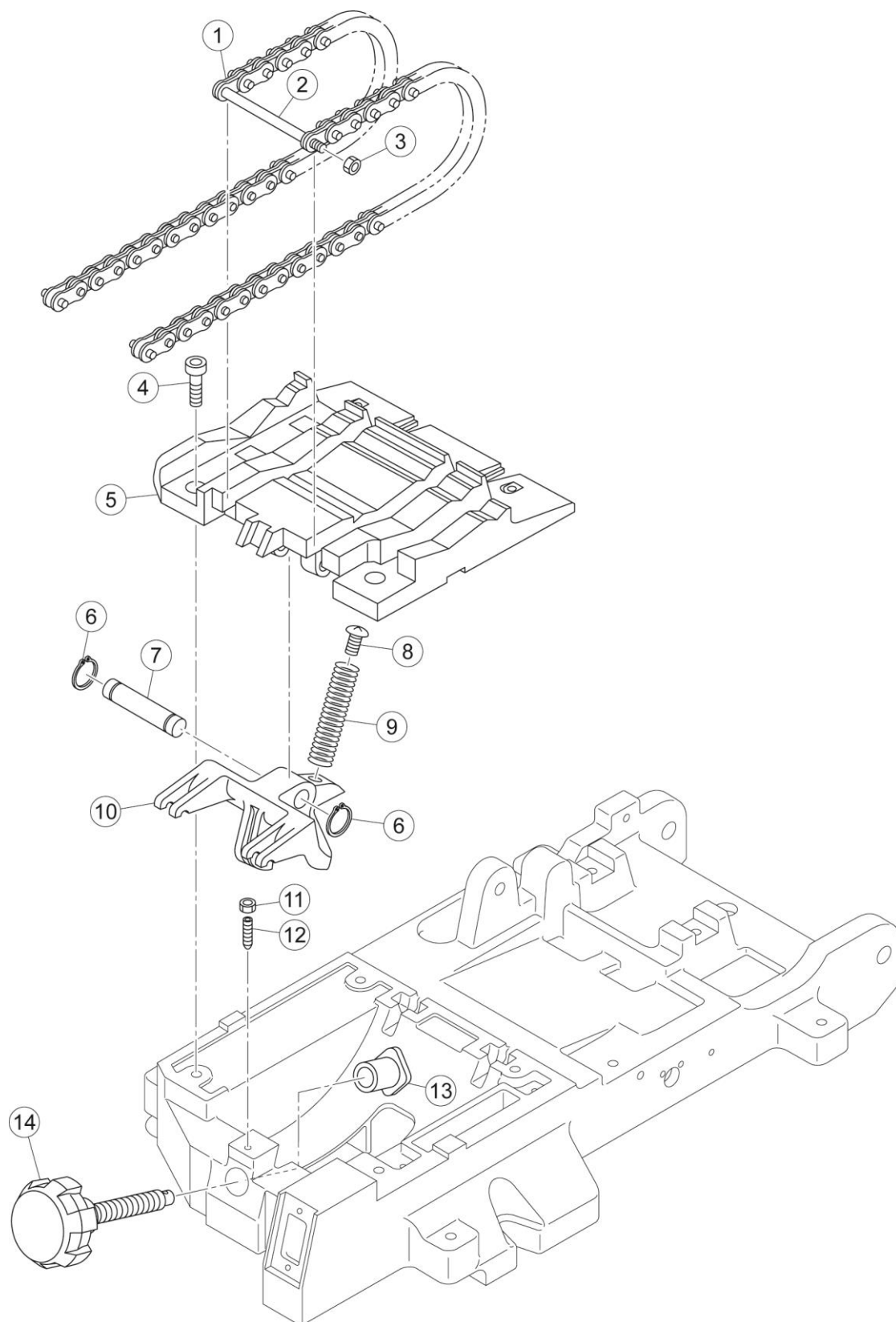


バンドソー バンドソー ビーバー10



バンドソー バンドソー ビーバー10

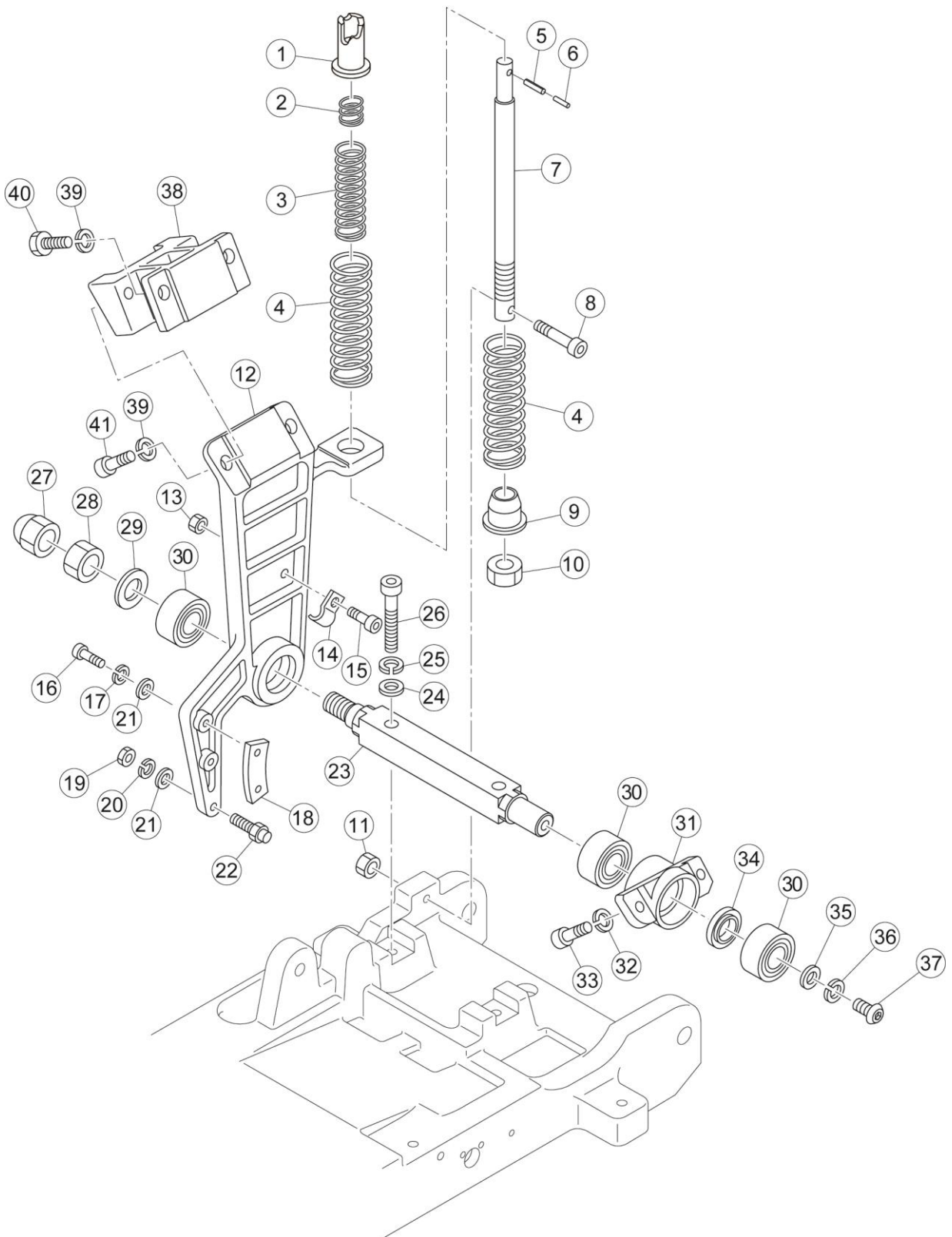
Ref. No.	コードNo.	部品名	員数	備考
1	BB229S	BB10 バイス本体	1	色変更(シルバー ⇒ ダークグレー)(設変 2021 年)
2	81080	六角袋ナット M16 メッキ	2	
3	81153	平座金 M16 メッキ	6	
4	BS291	B185 キャスター	2	
5	BS292	B185 キャスターカラー	2	
6	BS566	B222 キャスター軸	1	
7	BS557	B222 ストッパー軸	1	
8	BB250	BB10 ストッパー	1	
9	BS558	B222 ストッパー用カラー	1	
10	81149	平座金 M10 黒染	1	
11	81041	U ナット M10 一種 メッキ	1	
12	BS051	ストッパゴム	1	
13	81024	六角ナット M10 三種 黒染	1	
14	88899	なべ小ねじ M6×8L 銅	1	
15	87707	プロテクタ OR627-8A	1	
16	BS285	プロテクターカバー	1	
17	81195	ばね座金 M4 メッキ	2	
18	82215	なべ小ねじ M4×15L メッキ	2	
19	81063	六角ナット M8 三種 黒染	1	
20	81147	平座金 M8 黒染	2	
21	70219	クサリ 5-B	1	
22	45473	平バ이스ボルト	1	
23	82201	なべ小ねじ M6×10L メッキ	1	
24	BS627	B222 コード止メフック	2	
25	BB231	BB10 コードプレート	1	色変更(シルバー ⇒ ダークグレー)(設変 2021 年)
26	80602	六角穴付ボルト M10×12L	2	
27	BB230	BB10 スイッチ裏板	1	色変更(シルバー ⇒ ダークグレー)(設変 2021 年)
28	81225	平座金 M6 黒染	2	
29	81113	ばね座金 M6 黒染	2	
30	80162	六角穴付ボルト M6×12L	1	
31	83059	スプリングピン φ10×40	1	
32	80172	六角穴付ボルト M6×50L	1	
33	BB246	BB10 スイッチコード	1	
34	87161	スナップスイッチ WD1001	1	
35	34417	B120 スイッチプレート	1	
36	82201	なべ小ねじ M6×10L メッキ	2	
37	BS341	過負荷保護復帰ボタンシール	1	
38	BS585	B222 電源コード	1	(No.39 を含む)
39	87137	B222 接地アダプタ	1	
40	71093	アジャスタボルト M10×100	4	



バンドソー

バンドソー ビーバー10

Ref.№	コード№	部品名	員数	備考
1	BB228	BB10 リーフチェン	2	
2	BS563	B222 チェン把手	1	
3	81068	U ナット M5 一種 黒染	2	
4	80190	六角穴付ボルト M10×30L 黒染	4	
5	BS560DC	BB8 チェンバイス	1	色変更(シルバ [°] - ⇒ ダ [°] -グ [°] レ)(設変 2021 年)
6	83304	C 形止め輪 S-15	2	
7	34422	クランプロッド	1	
8	82212	+なべ小ねじ M8×15L メッキ	1	
9	45404	クランプ戻しスプリング	1	
10	BS561DC	BB8 クランプ	1	色変更(シルバ [°] - ⇒ ダ [°] -グ [°] レ)(設変 2021 年)
11	81066	六角ナット M6 三種 黒染	1	
12	80412	六角穴付止めねじ M6×25L	1	
13	34411	スリーブ	1	
14	BS014DC	クランプノブ組	1	色変更(ダ [°] -グ [°] レ ⇒ レッド [°])(設変 2021 年)



バンドソー
バンドソー ビーバー10

Ref.No	コードNo	部品名	員数	備考
1	45625	チェンジキャップ	1	
2	45626	セットスプリング	1	
3	BS647	B222 インナーズプリング	1	
4	BS646	B222 アウターズプリング	2	
5	83035	スプリングピン φ6×18L	1	
6	83106	スプリングピン φ3.5×18L	1	
7	BB290	BB10 スライドロッド S	1	
8	80181	六角穴付ボルト M8×40L	1	
9	BB251	SP ガイドワッシャ	1	
10	81087	Uナット M16 メッキ	1	
11	81063	六角ナット M8 三種 黒染	1	
12	BB219	BB10 アーム	1	
13	81062	六角ナット M6	1	
14	19722	C82 フック	1	
15	80162	六角穴付ボルト M6×12L	1	
16	80167	六角穴付ボルト M6×25L	2	
17	81113	ばね座金 M6 黒染	2	
18	BB221	BB10 カーブプレート	1	
19	81066	六角ナット M6 三種 黒染	1	
20	81113	ばね座金 M6 黒染	1	
21	81225	平座金 M6 黒染	3	
22	BB249	ストッパピン	1	
23	BB223	BB10 基準軸	1	
24	81149	平座金 M10 黒染	2	
25	81115	ばね座金 M10 黒染	2	
26	80193	六角穴付ボルト M10×45L	2	
27	81080	六角袋ナット M16 メッキ	1	
28	81039	六角ナット M16 メッキ	1	
29	81153	平座金 M16 メッキ	1	
30	84167	ボールベアリング 6004ZZ	3	
31	BB222	BB10 軸受	1	
32	81115	ばね座金 M10 黒染	2	
33	82806	低頭六角穴付ボルト M10×30L	2	
34	BS612	B222 ベアリングカラー	1	
35	81149	平座金 M10 黒染	1	
36	81115	ばね座金 M10 黒染	1	
37	82257	六角穴付ボタンボルト M10×20	1	
38	BB220	BB10 アーム 60°	1	
39	81115	ばね座金 M10 黒染	4	
40	80055	六角ボルト M10×30L 黒染	2	
41	80190	六角穴付ボルト M10×30L	2	