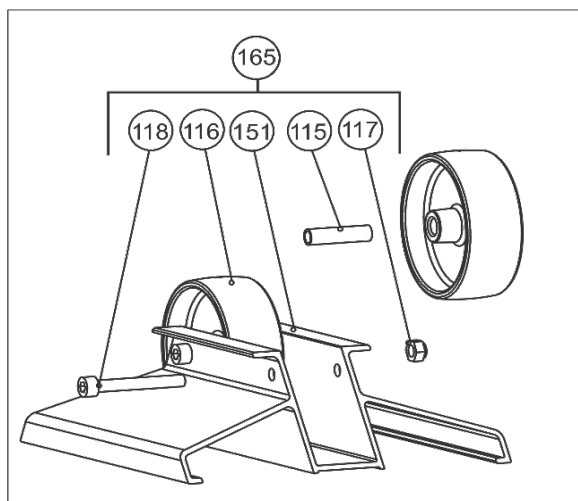
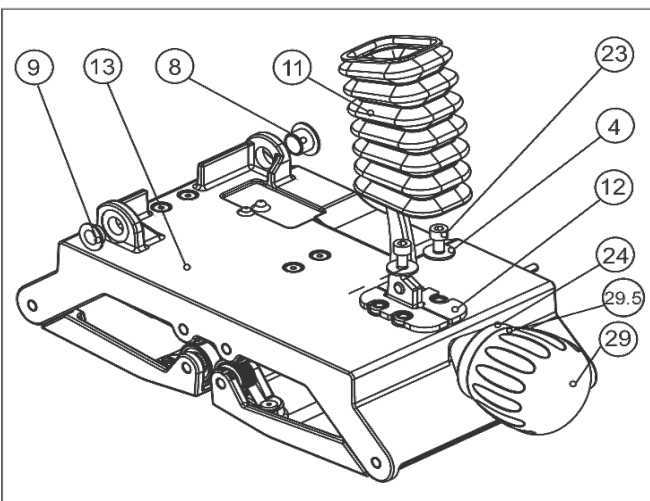
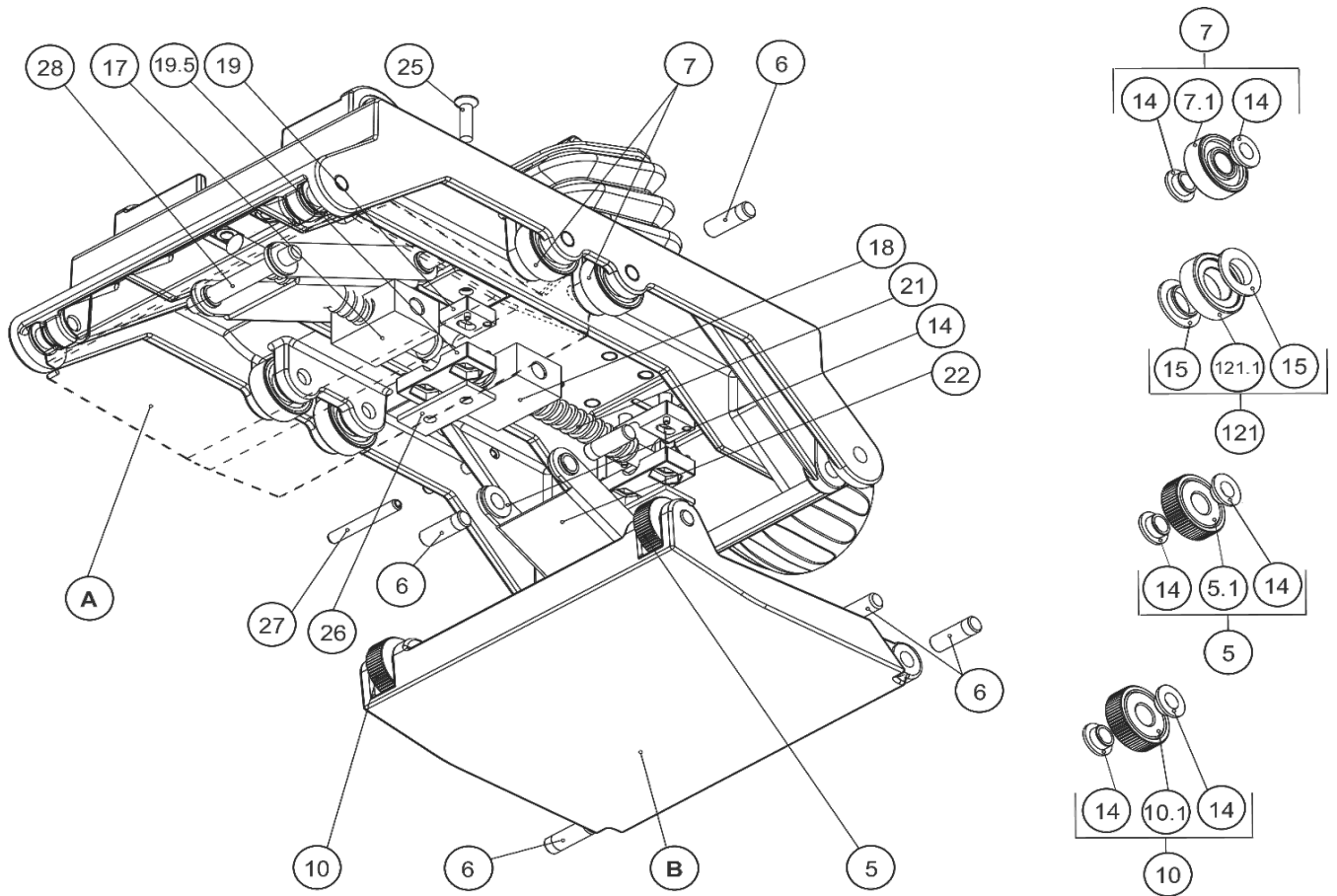
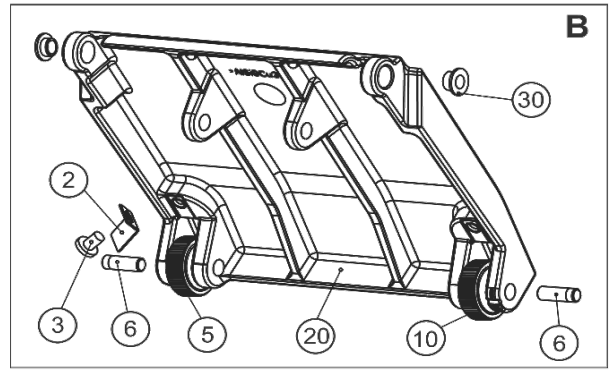
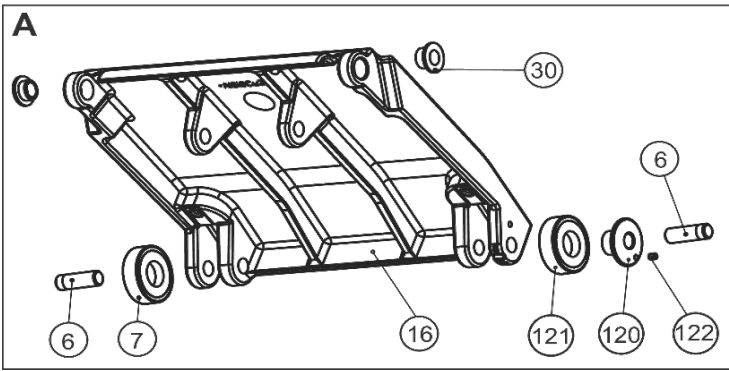


切断機 ビーバー-SAW170E2

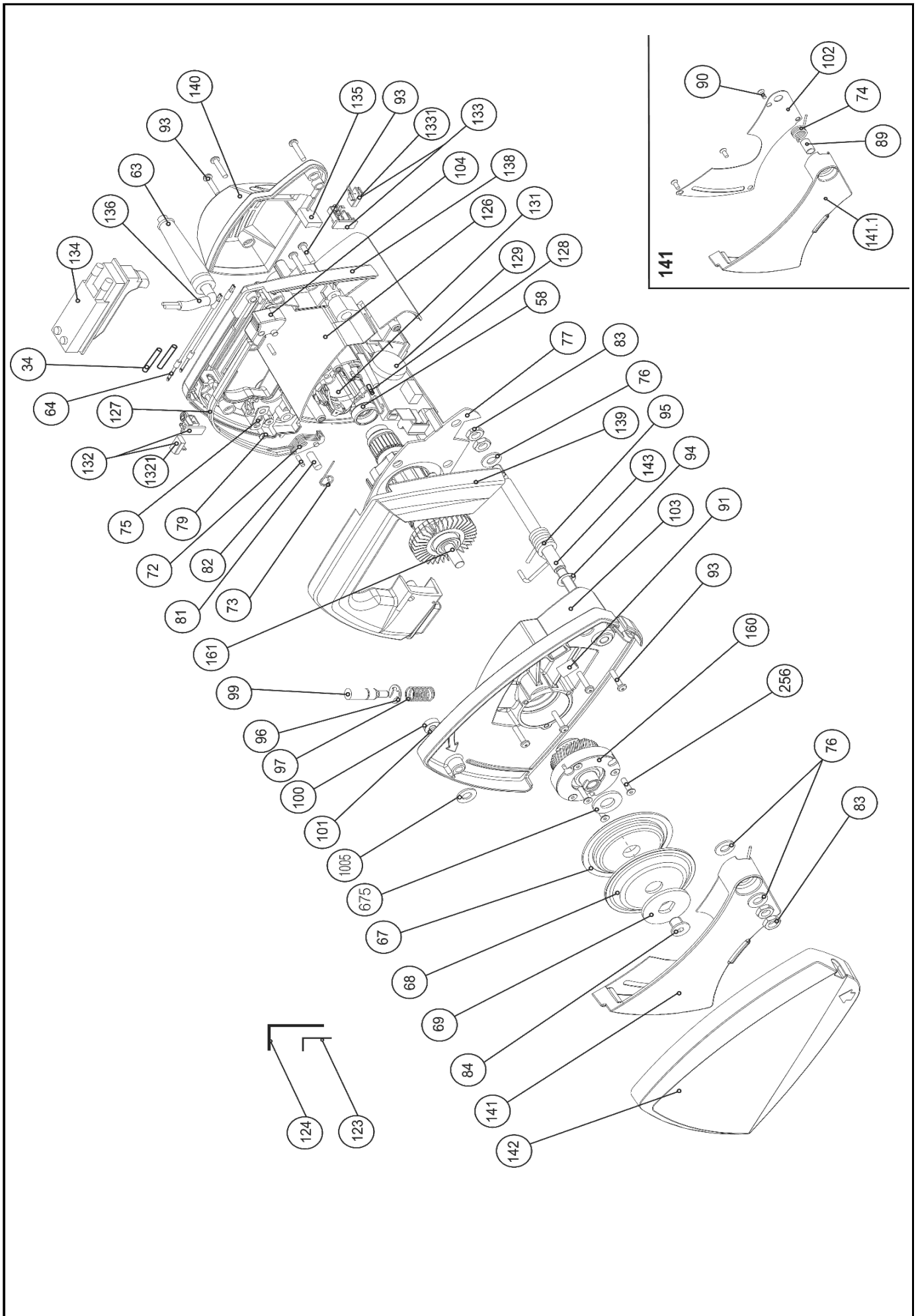


切断機

ビーバー-SAW170E2



モーター部



改訂日

2024/8/27

切断機

ビーバーSAW170E2



モーター部

RefNo.	コードNo.	部品名	員数	備考
34	EX1161600	EX170配線保護チューブ	2	
58	EX1155500	EX170ゴムワッシャー	1	
63	EX1095110	EX170/220Aコート保護スリーブ	1	
64	EX1157450	EX170カーボンブラシケーブル	2	
67	EX1154302	EX170フランジR	1	
68	EX1154200	EX170フランジF	1	
69	EX1094401	EX170/220Aフランジワッシャー	1	
72	EX1157100	EX170ロックレバー	1	
73	EX1155300	EX170ロックレバースプリング	1	
74	EX1155100	EX170トーションスプリング	1	
75	EX37897500	コードクランプ 360SP	1	
76	EX24922300	平座金8黒染	3	
77	EX1154000	EX170エアガードプレート	1	
79	EX1098600	トルクスタッピンねじT20-40X8L	2	
81	EX1098303	EX170平行ピンφ6×18L	1	
82	EX1098304	EX170平行ピンφ3×12L	2	
83	EX1098500	六角ナットM8×P1.0	4	
84	EX1098701	EX170/220A/コ刃固定ボルトM10×10L	1	
89	EX1156200	EX170プレートカバーワッシャー	1	
91	EX1154100	EX170クッションゴム	1	
93	EX1098603	EX170トルクスタッピンねじT20-4X20L黒染	14	
94	EX744361	EX170/220Aシムワッシャーφ10×16×0.5t	1	
95	EX1155000	EX170ハンドル用トーションスプリング	1	
96	EX1027300	EX170E型止め輪	1	
97	EX1155200	EX170スピンドルロック用スプリング	1	
99	EX1154600	EX170スピンドルロック軸	1	
100	EX1168100	フランジ付き六角穴付きボルトM6×30L	1	
101	EX1113300	ウェーブワッシャー6メッキ	2	
102	EX1154890	EX170プレートカバープレート	1	
103	EX1150800	EX170ギヤハウジング	1	
104	EX1153801	EX170ロッキングレバー	1	
126	EX1152600	EX170モータカバー	1	
127	EX1153900	EX170ロックレバー用リンクレバー	1	
128	EX1155600	EX170温度センサー	1	
129	EX1157351	EX170Eスピードコントローラー100V	1	
131	EX1155400	EX170Eスターター100/230V	1	
132	EX1162550	EX170カーボンブラシ100V(2ヶ入)	1	
1321	EX1158750	EX170カーボンブラシホルダー100V	1	
133	EX1162550	EX170カーボンブラシ100V(2ヶ入)	1	
1331	EX1158700	EX170カーボンブラシホルダー組100V	1	
134	EX1179700	V1000スイッチ組	1	
135	EX1156000	EX170スピードセンサー	1	
136	EX1102201	EX170電源コート100V	1	
138	EX1153000	EX170ハンドルL	1	
139	EX1153400	EX170ハンドルR	1	
140	EX1151800	EX170Eリヤカバー	1	

