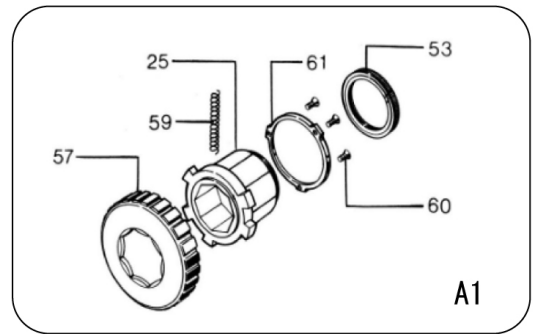
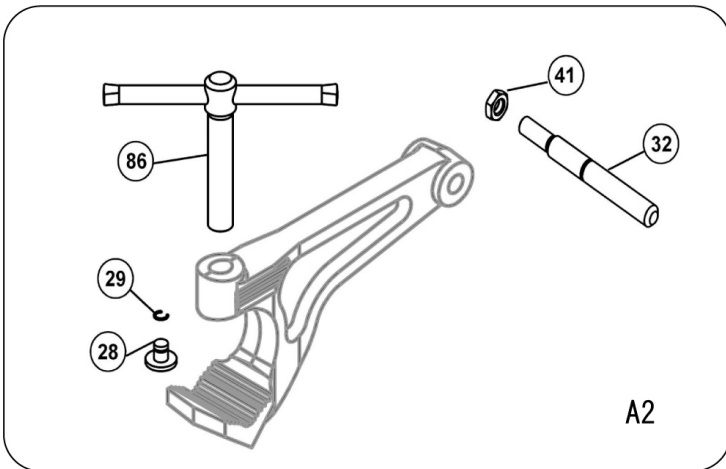
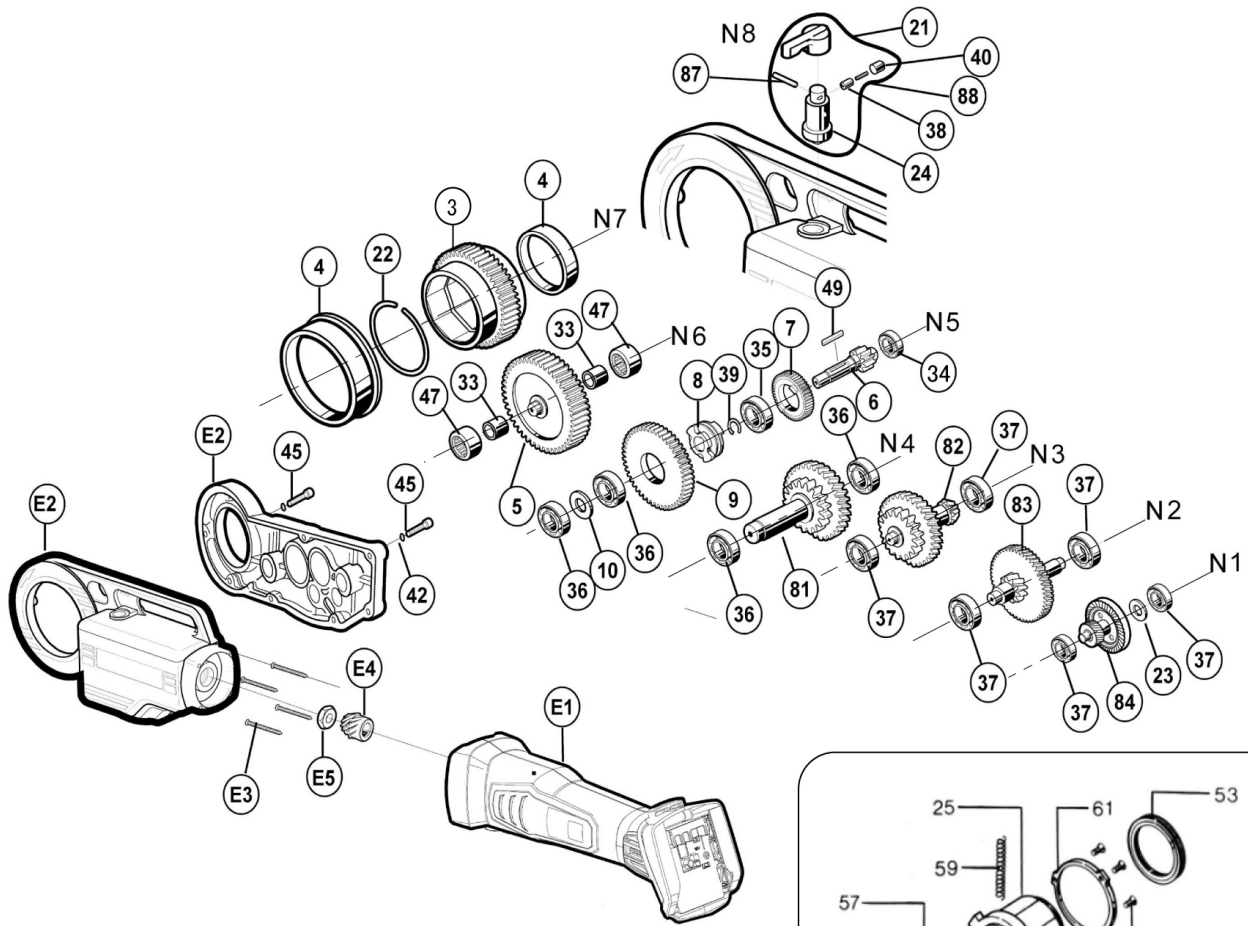


ねじ切機 スーパートロニック 2000E



スーパートロニック 2000E

Ref. No.	コードNo.	部品名	員数	備考
3	8640003	出力軸減速ギヤ	1	
4	8620004	ブッシュ	2	
5	8640005	第六軸減速ギヤ	1	
6	8640006	第五軸ピニオン	1	
7	8620007	第五軸ギヤ	1	
8	8620008	セレクタ	1	
9	8620009	第五軸減速ギヤ	1	
10	8620010	スペーサ	1	
21	8620021	ST 切替えレバー	1	
22	8620022	リング	1	
23	8620023	ワッシャー	1	
24	8620024	L-R 切替えシャフト	1	
25	8620025	アダプタ本体	1	
28	8620028	爪ボルト	1	
29	7100209	ST リング	1	
32	ST008	ST アーム	1	
33	8620033	アッパーリング	2	
34	84130	ボールベアリング 6202	1	
35	84441	ボールベアリング 16002	1	
36	84442	ボールベアリング 6001	4	
37	84443	ボールベアリング 608	6	
38	8620038	ピン	1	
39	8620039	止め輪	1	
40	80377	六角穴付止め M10×10L	1	
41	8620041	ST ナット	1	
42	81192	歯付座金 M5 内歯形	8	
45	80205	六角穴付ボルト M5×25	8	
47	8620047	ニードルベアリング	2	
49	83273	平行キー5X5X25 両丸	1	
53	ST011	アダプターリンク	1	
57	8620057	アダプターカバー	1	
59	8620059	戻しスプリング	1	
60	82856	トルクス穴付皿小ねじ M4×10	3	
61	8620061	アダプタ押え	1	
81	8620081	第四軸減速ギヤ	1	
82	8620082	第三軸減速ギヤ	1	
83	8620083	第二軸減速ギヤ	1	
84	8620084	第一軸減速ギヤ	1	
86	8620086	ボルト組	1	
87	83015	スプリングピン 4×20	1	
88	8620063	スプリング	1	
E1	R136345	充電式ローベンド・スーパートロニックモーター	1	
E2	R123245	本体 2000E	1	
E3	R136360	タッピンねじ 4.2×45	4	
E4	R123402	ピニオンギヤ 2000E	1	
E5	81019	六角ナット M6 三種メッキ	1	
N1	8620064	ST 第一軸組	1	No.23,37x2,84
N2	8620065	ST 第二軸組	1	No.37x2,83
N3	8620066	ST 第三軸組	1	No.37x2,82
N4	8620067	ST 第四軸組	1	No.36x2,81
N5	8640075	ST 第五軸組	1	No.6-10,34,35,36x2,39,49
N6	8640068	ST 第六軸組 (ヘリカルギヤ)	1	No.5,33x2,47x2
N7	8640069	ST 第七軸組 (ヘリカルギヤ)	1	No.3,4x2,22
N8	8620078	ST 第八軸組	1	No.21,24,38,40,87,88
A1	ST004	アダプタ	1	No.25,53,57,59,60x3,61
A2	ST003	パイプグリッパ	1	No.28,29,32,41,86