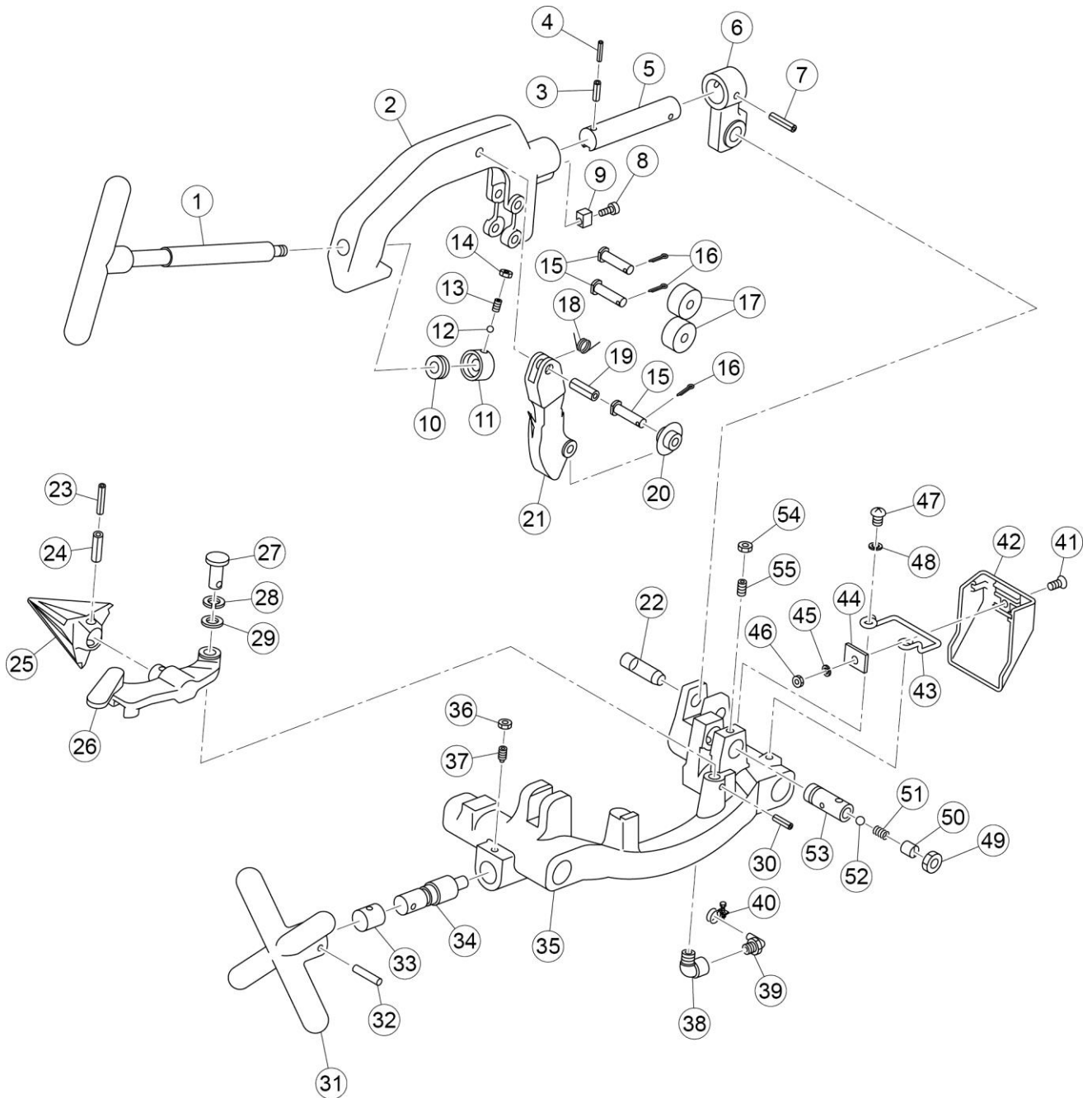


ねじ切機 ビーバー80



チャック・スクロール・駆動部

Ref. No.	コードNo.	部品名	員数	備考
1	BE831	BE80 チャックボルト	3	
2	BE830	BE80 チャックスプリング B	3	
3	BE829	BE80 チャックスプリング A	3	
4	BE832	BE80 チャックピン	3	
5	BE821	BE80 チャック爪組	1set	
6	BE826	BE80 小爪組 (No.67 含む)	1set	
7	80621	六角穴付ボルト M6×70L 黒染	6	
8	BE833	BE80 ハンマチャック本体	1	
9	BE834	BE80 チャックスクロール	1	
10	BE835	BE80 ハンマチャック外輪	1	在庫消化後 BE835 ⇒ BE967 (設変 2006 年)
11	63234	プリロードスプリング	6	
12	BE855	BE80 スピンドルギヤ組	1	
13	AS388	スラストプレート	1	
14	84419	ボールベアリング 6020 2RS	2	
15	BE869	BE80 スクロールリング	1	
16	82332	+なべ小ねじ M6×18L 黒染	1	
17	81251	六角穴付ボルト用ばね座金 M6	1	
18	BE867	BE80 スクロール蓋	1	
19	BE868	BE80 スクロール	1	
20	59310	スクロール止めボルト	4	
21	AS353	AS3 スクロール爪組	1	
22	BE866	BE80 スクロール本体	1	
23	81251	六角穴付ボルト用ばね座金 M6	6	
24	82332	+なべ小ねじ M6×18L 黒染	6	
25	80170	六角穴付ボルト M6×40L 黒染	4	廃止 (設変 2006 年)
26	81251	六角穴付ボルト用ばね座金 M6	4	廃止 (設変 2006 年)
27	80167	六角穴付ボルト M6×25L 黒染	6	
28	81251	六角穴付ボルト用ばね座金 M6	6	
29	80621	六角穴付ボルト M6×70L 黒染	1	
30	81251	六角穴付ボルト用ばね座金 M6	1	
31	BE947	BE80 ケースカバーブラケット	1	
32	BE948	BE80 出力軸ピニオン	1	
33	20212	キー 6×6×13L (片丸)	1	
34	84426	ボールベアリング 6305ZZ	1	
35	BE950	BE80 出力軸カラー	1	
36	BE949	BE80 出力軸減速ギヤ	1	
37	83344	C 形止め輪 S-25	1	
38	84423	ボールベアリング 6302ZZ	1	
39	84188	ボールベアリング 6301ZZ	1	
40	BE953	BE80 第一軸ピニオン	1	
41	20209	キー 5×5×13L (片丸)	2	
42	BE848	BE80 第一軸減速ギヤ	1	
43	84114	ボールベアリング 6001ZZ	2	
44	BE952	BE80 第二軸減速ギヤ	1	
45	BE951	BE80 第二軸ピニオン	1	
54内	BE926	BE80 電機子 100/120V		No.73
54内	BE977	BE80 ステータコイル 100/120		
46	84116	ボールベアリング 6201ZZ	2	
47	BE853	BE80 ポンプギヤ	1	
48	84373	オイルスドライメット LFB1512	1	
49	81251	六角穴付ボルト用ばね座金 M6	7	
50	81042	U ナット M6 一種 メッキ	1	
51	BE854	BE80 ポンプカラー	1	
52	83321	C 形止め輪 S-12	2	
53	BE846	BE80 スピンドルケース蓋	1	
54	BE864	BE80 モータ 220V-240V	1	
54	BE908	BE80 モータ 100V-120V	1	



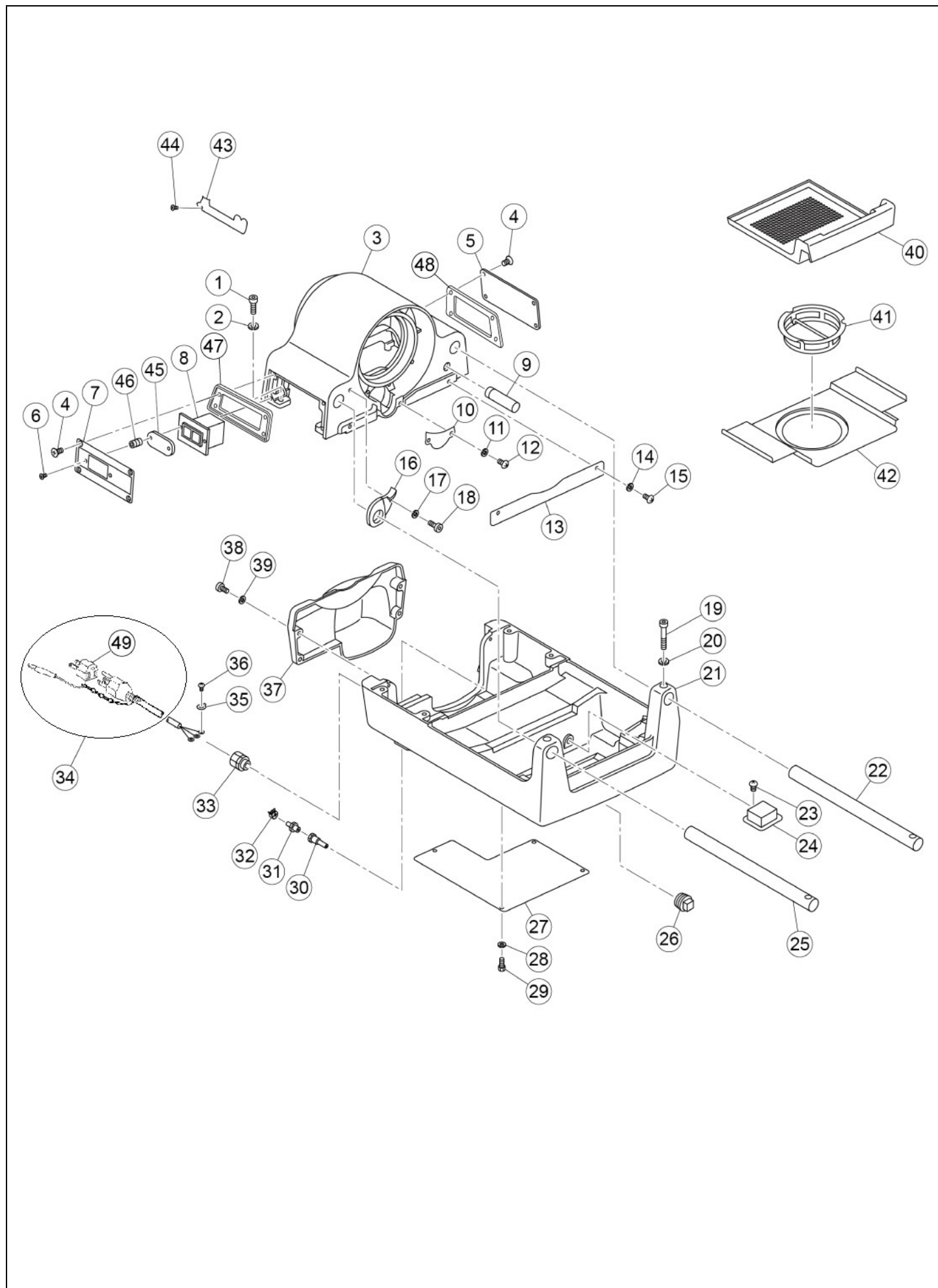
ねじ切機 ビーバー80

Asada カッタ・サドル・リーマ部

Ref. No.	コードNo.	部品名	員数	備考
1	BE888	BE80 カッタハンドル組	1	
2	BE876	BE80 カッタ本体	1	
3	83036	スプリングピン Φ6×20L	1	
4	83093	スプリングピン Φ3.5×20L	1	
5	BE879	BE80 カッタガイドバー	1	
6	BE878	BE80 カッタブラケット	1	
7	83089	スプリングピン Φ6×36L	1	
8	80158	六角穴付ボルト M5×15L 黒染	1	
9	59510	AS4 カッタキー	1	
10	84140	スラストベアリング 51100	1	
11	29505	P40 送りねじヘッド	1	
12	88571	鋼球 3/16	1	
13	80361	六角穴付止めねじ M6×12L	1	
14	81019	六角ナット M6 三種 メッキ	1	
15	21511	カッタ替刃用ピン	3	
16	83375	割りピン Φ2×15L	3	
17	BE884	BE80 カッタローラ (白管用)	2	
17	59505	カッタローラ (被覆用)	2	
18	63503	ブラケットスプリング	1	
19	83098	スプリングピン Φ10×36L	1	
20	04510	カッタ替刃 NO3	1	
21	BE877	BE80 替刃ブラケット	1	
22	BE883	BE80 カッタピン	1	
23	83027	スプリングピン Φ5×32L	1	
24	83051	スプリングピン Φ8×32L	1	
25	BE960	パーリングリーマ	1	
26	BE955	BE80 リーマホルダ	1	
27	63604	ホルダピン	1	
28	81116	ばね座金 M12 黒染	1	81121⇒81116 (設変 2016 年)
29	81221	平座金 M12 小形丸 黒染	1	81234⇒81221 (設変 2016 年)
30	83038	スプリングピン Φ6×24L	1	
31	BE874	BE80 ラックハンドル	1	
32	83070	スプリングピン Φ6×40L	1	
33	21415	ピニオンメタル	1	
34	21414	ラックピニオン	1	
35	BE871	BE80 サドル	1	
36	81019	六角ナット M6 三種 メッキ	1	
37	80404	六角穴付止めねじ M6×22L (棒先)	1	
38	85023	雄雌エルボ PT 1/4×1/4	1	
39	85082	エルボ WES8×PT 1/4	1	
40	85608	クリップバンド Φ12	1	85612⇒85608 (設変 2020 年)
41	82265	＋皿小ねじ M6×15L 黒染	1	
42	BE920	BE80 油受け	1	
43	BE897	BE80 油受けホルダ	1	
44	AS378	AS3 蓋押えプレート	1	
45	81251	六角穴付ボルト用ばね座金 M6	1	
46	81019	六角ナット M6 三種 メッキ	1	
47	82363	＋なべ小ねじ M8×12L 黒染	2	82331⇒82363 (設変 2016 年)
48	81254	六角穴付ボルト用ばね座金 M8	2	
49	81011	六角ナット M12 三種 黒染	1	
50	20410	油量調整ねじ	1	
51	22404	油量調整スプリング	1	
52	88573	鋼球 5/16	1	
53	59409	ダイヘッドピン	1	
54	81063	六角ナット M8 三種 黒染	1	81009⇒81063 (設変 2022 年)
55	80370	六角穴付止めねじ M8×15L	1	
組	BE875	BE80 パイプカッタ組 (No. 1~22)	1	

ねじ切機 ビーバー80

Asada
フレーム部



ねじ切機 ビーバー80

Ref. No.	コードNo.	部品名	員数	備考
1	80178	六角穴付ボルト M8×25L 黒染	4	
2	81254	六角穴付ボルト用ばね座金 M8	4	
3	BE956	BE80 スピンドルケース	1	
4	82282	+皿小ねじ M6×10L 黒染	8	
5	BE861	BE80 機名板 220V-240V	1	
5	BE909	BE80 機名板 100V-120V	1	
6	82299	+皿小ねじ M3×14L 黒染	2	
7	BE860	BE80 スイッチプレート	1	
8	87187	小型押しボタンスイッチ BEH	1	
9	BE961	BE80 ホース保護パイプ	1	
10	BE957	BE80 ギヤカバー	1	
11	81251	六角穴付ボルト用ばね座金 M6	2	
12	82250	+なべ小ねじ M6×12L 黒染	2	82202⇒82250 (設変 2016年)
13	BE859	BE80 オイルカバー	1	
14	81251	六角穴付ボルト用ばね座金 M6	2	
15	82250	+なべ小ねじ M6×12L 黒染	2	82202⇒82250 (設変 2016年)
16	BE925	BE80 外輪スペーサー	1	
17	81251	六角穴付ボルト用ばね座金 M6	1	
18	80165	六角穴付ボルト M6×18L 黒染	1	
19	80182	六角穴付ボルト M8×45L 黒染	2	
20	81254	六角穴付ボルト用ばね座金 M8	2	
21	BE891	BE80 フレーム	1	
22	BE856	BE80 ガイドバーR	1	
23	82250	+なべ小ねじ M6×12L 黒染	1	82202⇒82250 (設変 2016年)
24	18331	フィルター組	1	
25	BE857	BE80 ガイドバーF	1	
26	84252	プラグ1	1	
27	BE894	BE80 フレーム裏板	1	
28	81251	六角穴付ボルト用ばね座金 M6	4	
29	82250	+なべ小ねじ M6×12L 黒染	4	82202⇒82250 (設変 2016年)
30	BE896	BE80 吸入パイプ	1	
31	85083	コネクタ GES8×PT 1/4	1	
32	85608	クリップバンドΦ12	1	85612⇒85602 (設変 2016年) 85602⇒85608 (設変 2020年)
33	70335	キャプコン OA-W1611	1	
34	BE863	BE80 電源コード 220V-240V	1	
34	BE939	BE80 電源コード 100V-120V (No.49 含む)	1	
35	81246	歯付座金 M6 内歯形	1	
36	88899	+なべ小ねじ M6×8L 黄銅製	1	
37	BE899	BE80 モーターカバー	1	
38	80166	六角穴付ボルト M6×20L 黒染	4	
39	81251	六角穴付ボルト用ばね座金 M6	4	
40	BE892	BE80 切粉受皿	1	
41	19717	ストレーナ	1	
42	BE893	BE80 タンク蓋	1	
43	BE862	BE80 ビーバープレート	1	
44	82978	+皿タッピンねじ M2.5×8L	2	
45	BE983	BE80 スイッチカバー	1	
46	BE984	BE80 スイッチスペーサー	2	
47	BE992	BE80 スイッチプレート枠	1	追加 (設変 2003年)
48	BE993	BE80 機銘板枠	1	追加 (設変 2003年)
49	87137	BS 接地アダプタ		

