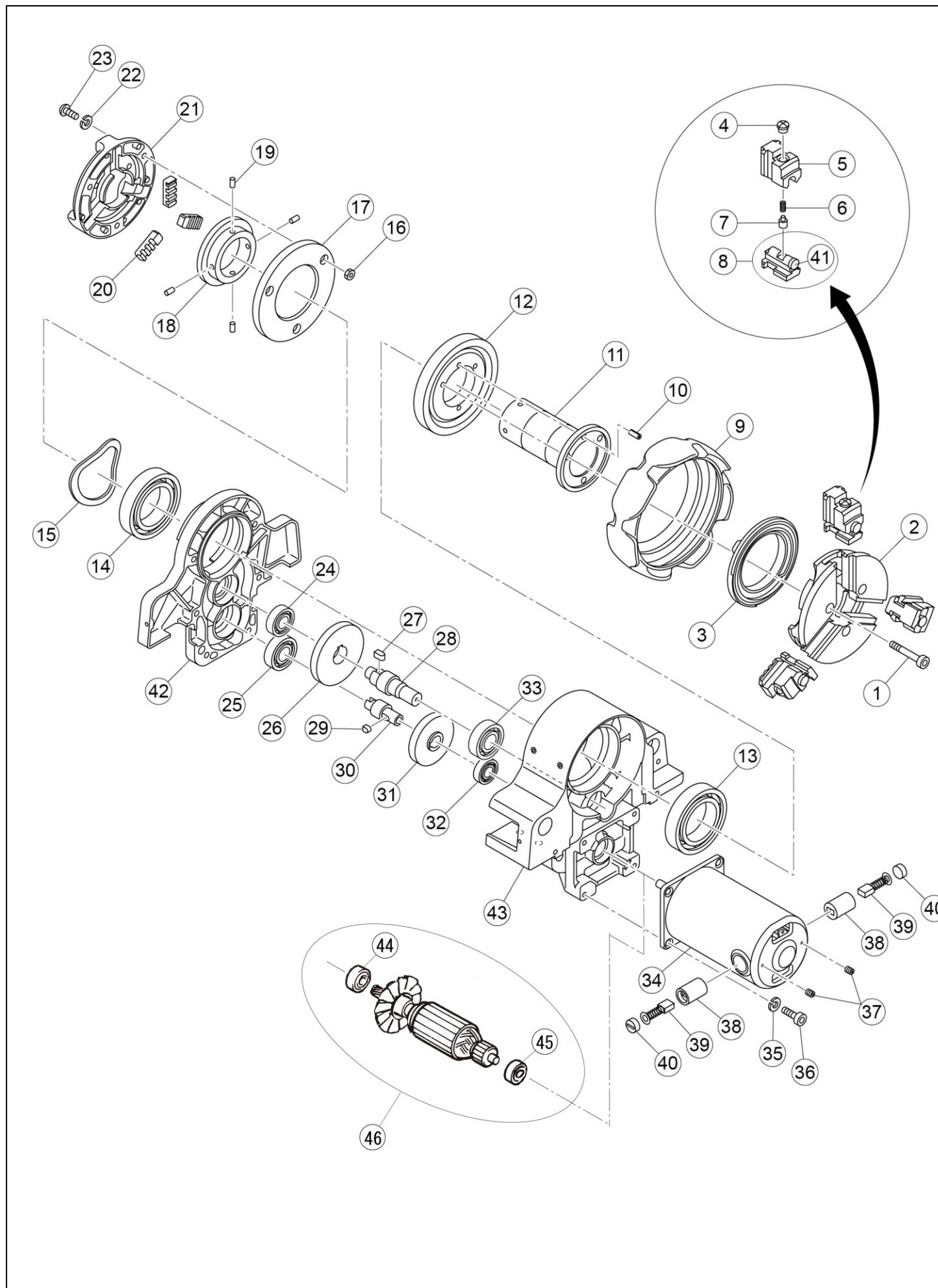


ねじ切機 ビーバー25

Asada ハンマチャック・スクロール・ギア・モータ

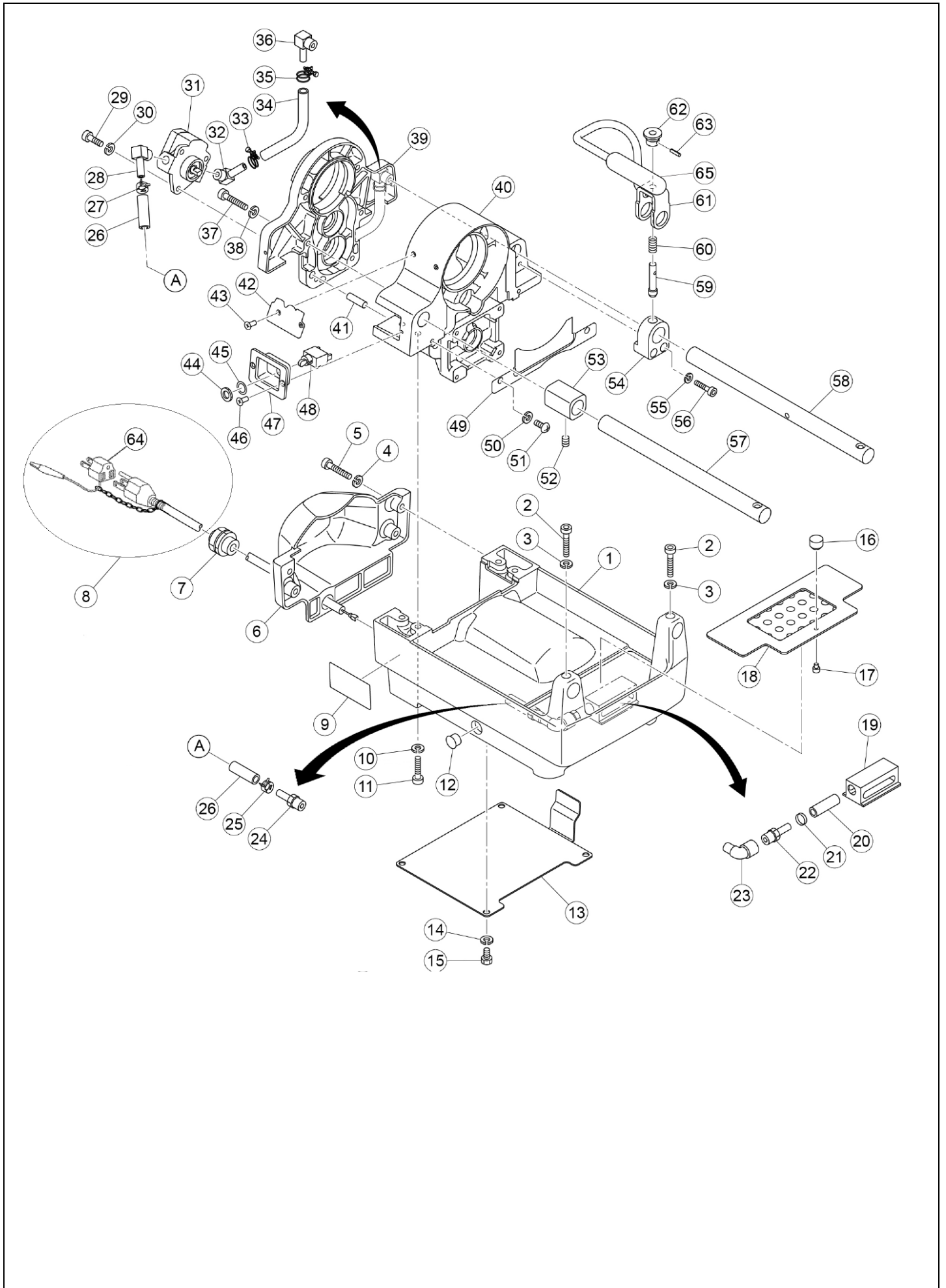


ねじ切機 ビーバー25



ハンマチャック・スクロール・ギア・モータ

Ref. No.	コードNo.	部品名	員数	備考
1	80171	六角穴付ボルト M6×45L 黒染	3	
2	AS014	AS1 ハンマチャック本体	1	
3	AS015	AS1 チャックスクロール	1	
4	BE508	BE50 チャックボルト	3	
5	AS170	AS1 チャック爪組	1set	
6	BE506	BE50 チャックスプリング A	3	
6	BE507	BE50 チャックスプリング B	3	
7	BE509	BE50 チャックピン	3	
8	AS178	AS1 小爪組 (No. 41 含む)	1set	
9	BE301	BE25 ハンマチャック外輪	1	
10	83107	スプリングピン Φ5×15L	1	
11	BE308	BE25 スピンドル	1	
12	BE309	BE25 スピンドルギヤ	1	
13	84420	ボールベアリング 6009 2RS	1	
14	84420	ボールベアリング 6009 2RS	1	
15	81138	ウェーブワッシャ BWW6305	1	
16	81066	六角ナット M6 三種 黒染	3	
17	BE337	BE25 スクロール蓋	1	
18	AS035	AS1 スクロール	1	
19	70523	溝付ファスナー B5×10L	4	
20	AS030	AS1 スクロール爪組	1set	
21	BE336	BE25 スクロール本体	1	
22	81251	六角穴付ボルト用ばね座金 M6	3	
23	82209	+なべ小ねじ M6×16L 黒染	3	
24	84116	ボールベアリング 6201ZZ	1	
25	84188	ボールベアリング 6301ZZ	1	
26	BE313	BE25 出力軸減速ギヤ	1	
27	BE329	キー 6×6×11 (片丸)	1	
28	BE312	BE25 出力軸ピニオン	1	
29	37508	キー 5×5×7 (片丸)	1	
30	BE314	BE25 第一軸ピニオン	1	
31	BE315	BE25 第一軸減速ギヤ	1	
32	84114	ボールベアリング 6001ZZ	1	
33	84145	ボールベアリング 6203ZZ	1	
34	BE319	BE25 モータ組 100V	1	
35	81251	六角穴付ボルト用ばね座金 M6	4	
36	80165	六角穴付ボルト M6×18L 黒染	4	
37	80351	六角穴付止めねじ M4×4L	2	
38	70820	PS150 刷子ホルダ	2	
39	70819	BE125 PS165 カーボンブラシ	1set	
40	70821	PS150 ホルダキャップ	2	
41	BE828	BE80 小爪ヘッド	3	
42	BE311	BE25 スピンドルケース蓋	1	
43	BE310	BE25 スピンドルケース本体	1	
44	84182	ボールベアリング 6000 2RU	1	
45	84112	ボールベアリング 627ZZ	1	
46	70881	AS1 電機子 100V (No.44、45 含む)	1	
組	AS176	AS1 爪セット組 (No. 4~8)	1set	
組	BE300	BE25 ハンマチャック組 (No. 1~9)	1set	
組	BE335	BE25 スクロール組 (No. 16~23)	1set	
組	BE719	BE25 第一軸組 (No. 25, 29~32)	1set	
組	BE720	BE25 出力軸組 (No. 24, 26~28, 33)	1set	



ねじ切機 ビーバー25

Asada フレーム・スピンドルケース

Ref. No.	コードNo.	部品名	員数	備考
1	BE361	BE25 フレーム	1	
2	80169	六角穴付ボルト M6×35L 黒染	2	
3	81251	六角穴付ボルト用ばね座金 M6	2	
4	81251	六角穴付ボルト用ばね座金 M6	4	
5	80167	六角穴付ボルト M6×25L 黒染	4	
6	BE365NY	BE25 ポンプカバー	1	BE365 ⇒ BE365NY (設変 2008 年)
7	70335	キャプコン OA-W1611	1	
8	BE321	BE25 電源コード 100V-120V (No. 64 含む)	1	
9	BE318	BE25 機銘板	1	
10	81251	六角穴付ボルト用ばね座金 M6	4	
11	80167	六角穴付ボルト M6×25L 黒染	4	
12	70694	ホールキャップ DP-562	1	
13	BE364	BE25 フレーム裏板	1	
14	81251	六角穴付ボルト用ばね座金 M6	4	
15	80011	六角ボルト M6×10L 黒染	4	
16	BE985	ディンプルノブ KDF-16-M4	1	
17	80211	六角穴付ボルト M4×6L 黒染	1	
18	BE362	BE25 タンク蓋	1	
19	BE363	BE25 フィルター	1	
20	85484	オイルホース TB-8	1	85480⇒85484 (設変 2016 年)
21	70123	コンベックス 6	1	
22	85083	コネクタ GES8×PT 1/4	1	
23	85023	雄雌エルボ PT 1/4×1/4	1	
24	85083	コネクタ GES8×PT 1/4	1	
25	85608	クリップバンド Φ12	1	85612⇒85602 (設変 2016 年) 85602⇒85608 (設変 2020 年)
26	85484	オイルホース TB-8	1	85480⇒85484 (設変 2016 年)
27	85608	クリップバンド Φ12	1	85612⇒85602 (設変 2016 年) 85602⇒85608 (設変 2020 年)
28	85088	エルボ WES8×PT 1/8	1	
29	80165	六角穴付ボルト M6×18L 黒染	3	
30	81251	六角穴付ボルト用ばね座金 M6	3	
31	BE41L	BE ギヤポンプ 10A	1	
32	85088	エルボ WES8×PT 1/8	1	
33	85608	クリップバンド Φ12	1	85612⇒85608 (設変 2020 年)
34	85484	オイルホース TB-8	1	85480⇒85484 (設変 2016 年)
35	85608	クリップバンド Φ12	1	85612⇒85608 (設変 2020 年)
36	85082	エルボ WES8×PT 1/4	1	
37	80167	六角穴付ボルト M6×25L 黒染	6	
38	81251	六角穴付ボルト用ばね座金 M6	6	
39	BE311	BE25 スピンドルケース蓋	1	
40	BE310	BE25 スピンドルケース本体	1	
41	83466	平行ピン Φ8×28L m6	1	
42	BE322	BE25 ビーバープレート	1	
43	82978	+皿タッピンねじ M2.5×8L	2	
46	82295	+皿小ねじ M4×8L 黒染	2	
47	BE317	BE25 スイッチプレート	1	
48	87167	スイッチ SDT115A11U (No. 44, 45 含む)	1	
49	BE316	BE25 オイルカバー	1	
50	81251	六角穴付ボルト用ばね座金 M6	2	
51	82250	+なべ小ねじ M6×12L 黒染	2	82202⇒82250 (設変 2016 年)
52	80358	六角穴付止めねじ M6×6L	1	
53	BE323	BE25 外輪スペーサー	1	
54	BE325	BE25 把手ホルダ	1	
55	81251	六角穴付ボルト用ばね座金 M6	2	
56	80167	六角穴付ボルト M6×25L 黒染	2	

ねじ切機 ビーバー25

