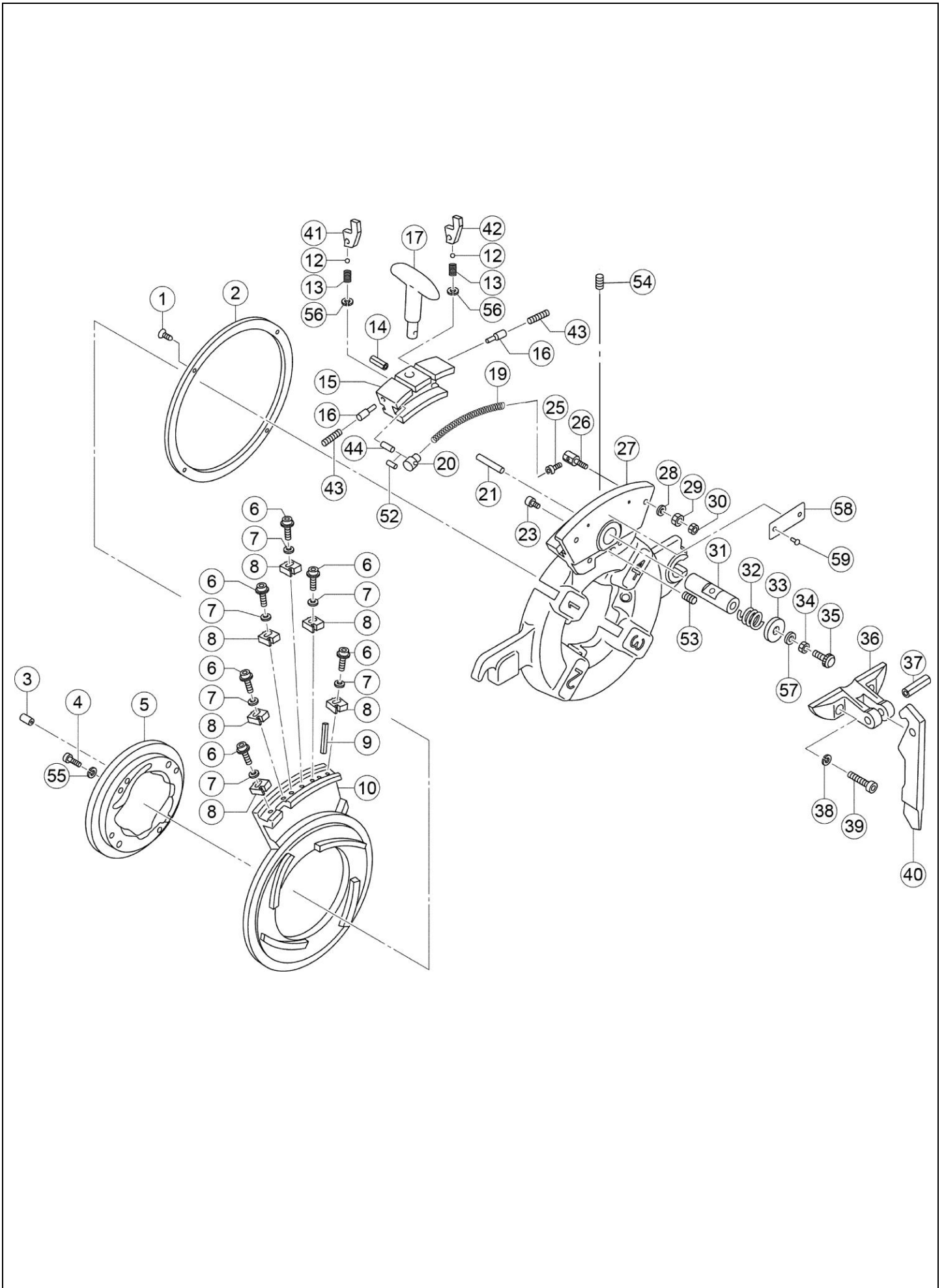


ビーバーダイヘッド(自動)

52144 PT1~2"・52100 PT1/2~2"

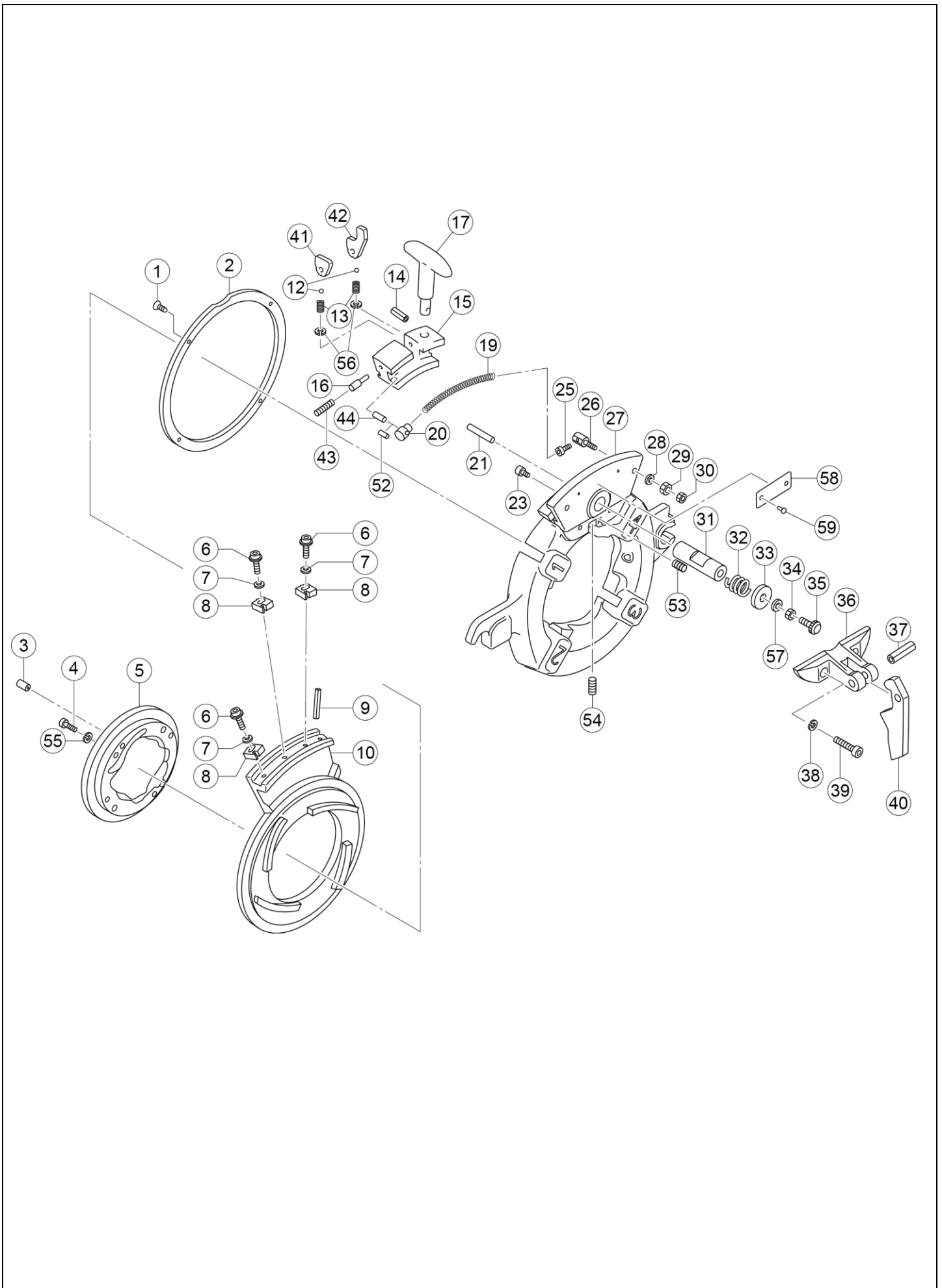


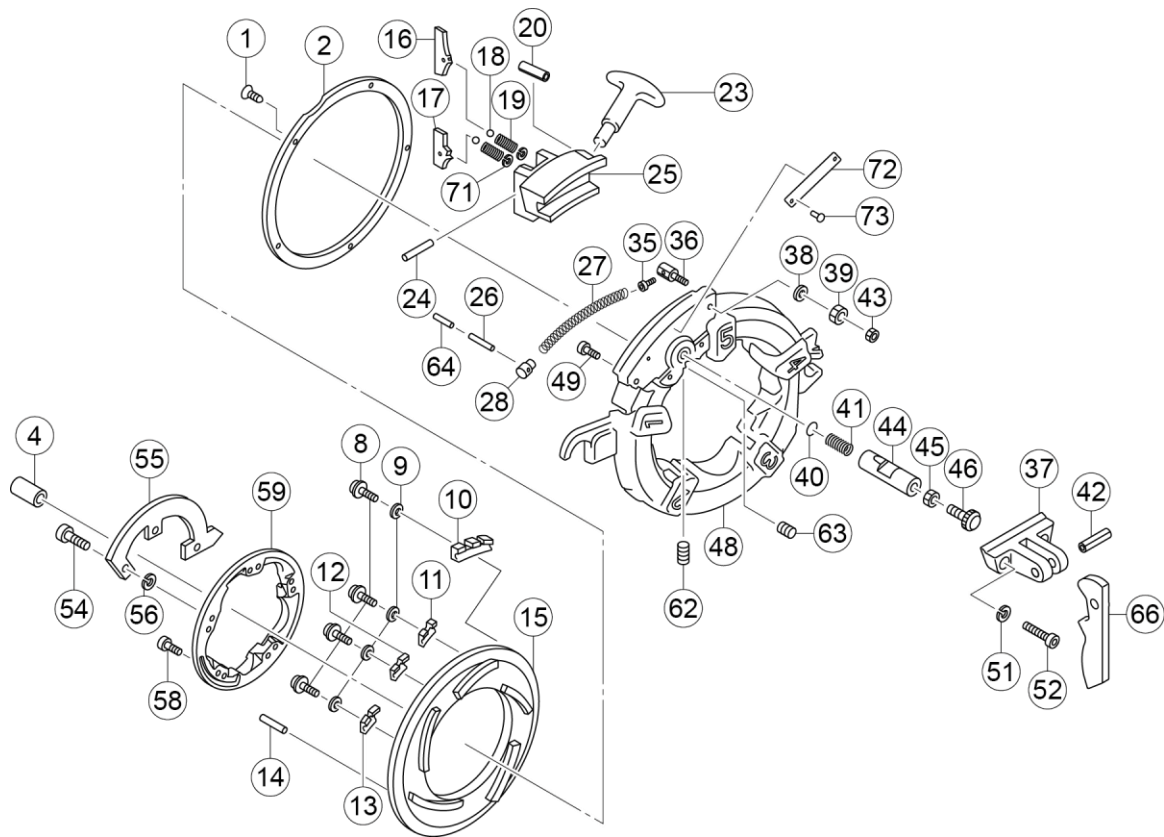
ビーバーダイヘッド(自動)



52144 PT1~2"・52100 PT1/2~2"

Ref.No.	コードNo.	部品名	員数	備考
1	82265	＋皿小ねじ M6×15L 黒染	4	
2	52104	AT 押え金	1	
3	88598	玉入ボールカップ 7.5mm	4	
4	80166	六角穴付ボルト M6×20L	4	
5	BE012	BE ダイヘッド蓋 PT1/2-2 AT	1	
6	82960	六角穴付フランジボルト M6×18L	6	52144 用×4・52100 用×6
7	81230	皿ばね座金 M6-1H	6	52144 用×4・52100 用×6
8	52160	AT 位置決めブロック 1/2	1	52100 用
8	52161	AT 位置決めブロック 3/4	1	52100 用
8	52162	AT 位置決めブロック 1	1	52144 用・52100 用
8	52163	AT 位置決めブロック 11/4	1	52144 用・52100 用
8	52164	AT 位置決めブロック 11/2	1	52144 用・52100 用
8	52165	AT 位置決めブロック 2	1	52144 用・52100 用
9	83052	スプリングピンΦ8×35L	1	
10	BE011	BE カム板 PT1/2-2 AT	1	52100 用
10	BE079	BE カム板 PT1-2 AT	1	52144 用
12	88571	鋼球 3/16	2	
13	52111	AT 位置決めスプリング	2	
14	83014	スプリングピン Φ4×18L	1	
15	BE028	BE 倣本体 PT1/2-2 AT	1	
16	52176	AT ピン	1	
17	BE020	BE Tハンドル	1	
19	52137	AT 開放スプリング	1	
20	52109	AT スプリング受	1	
21	83039	スプリングピン Φ6×25L	1	
23	80229	六角穴付ボルト M6×6L	1	
25	80156	六角穴付ボルト M5×8L	1	
26	52151	AT ストッパー	1	
27	BE010	BE ダイヘッド本体 PT1/2-2 AT	1	
28	81225	平座金 M6 黒染	1	
29	81062	六角ナット M6 一種 黒染	1	
30	81066	六角ナット M6 三種 黒染	1	
31	52185	AT 倣ピン	1	
32	52159	AT 戻しスプリング A	1	
33	52154	AT スプリングキャップ	1	
34	81079	小型六角ナット M8 三種	1	
35	52114	AT アジャストボルト	1	
36	BE026	BE レバーサポート PT1/2-2 AT	1	
37	83050	スプリングピン Φ8×30L	1	
38	81251	六角穴付ボルト用ばね座金 M6	2	
39	80167	六角穴付ボルト M6×25L	2	
40	BE023	BE ロッキングレバーPT1/2-2 AT	1	
41	52107	AT 位置決めプレート A	1	
42	52108	AT 位置決めプレート B	1	
43	80358	六角穴付き止めねじ M6×6L	2	
44	83035	スプリングピンΦ6×18L	1	
52	83067	スプリングピンΦ3.5×12L	1	
53	80358	六角穴付き止めねじ M6×6L	1	
54	80362	六角穴付止ねじ M6×15L	1	
55	81251	六角穴付ボルト用ばね座金 M6	4	
56	81194	ばね座金 M2	2	
57	81151	平座金 M8	1	
58	BE024	BE DH アサダプレート	1	
59	83355	パーカー鉸 4×4.8L	2	





Ref.No.	コードNo.	部品名	員数	備考
1	82265	＋皿小ねじ M6×15L 黒染	4	
2	52303	AT 押え金 PT21/2-4	1	
4	88598	玉入ボールカップ 7.5mm	5	
8	82961	六角穴付フランジボルト M6×15L	4	
9	81230	皿ばね座金 M6-1H	4	
10	64229	AT 位置決めブロック 4	1	
11	64228	AT 位置決めブロック 31/2	1	
12	64227	AT 位置決めブロック 3	1	
13	64226	AT 位置決めブロック 21/2	1	
14	83102	スプリングピン Φ5×12L	1	
15	64202	AT カム板 PT21/2-4	1	
16	64230	AT 位置決めプレート 21/2-4	1	
17	64231	AT 二段切プレート 21/2-4	1	
18	88571	鋼球 3/16	2	
19	52111	AT 位置決めスプリング	2	
20	83015	スプリングピン Φ4×20L	1	
23	BE020	BE Tハンドル	1	
24	83026	スプリングピンΦ5×30L	1	
25	64363	AT 倣本体 21/2-4	1	
26	83043	スプリングピン Φ6×32L	1	
27	52137	AT 開放スプリング	1	
28	52109	AT スプリング受	1	
35	80156	六角穴付ボルト M5×8L	1	
36	52151	AT ストッパー	1	
37	BE048	BE レバーサポート PT21/2-4	1	
38	81225	平座金 M6 黒染	1	
39	81062	六角ナット M6 一種 黒染	1	
40	64234	AT 受けプレート 21/2-4	1	
41	64223	AT 戻しスプリング 21/2-4	1	
42	83050	スプリングピンΦ8×30L	1	
43	81066	六角ナット M6 三種 黒染	1	
44	64364	AT 倣ピン 21/2-4	1	
45	81079	小型六角ナット M8 三種	1	
46	52114	AT アジャストボルト	1	
48	BE040	BE ダイヘッド本体 PT21/2-4	1	
49	80229	六角穴付ボルト M6×6L	1	
51	81251	六角穴付ボルト用ばね座金 M6	2	
52	80167	六角穴付ボルト M6×25L	2	
54	80168	六角穴付ボルト M6×30L	3	
55	BE043	BE ダイヘッド蓋カバーPT21/2-4	1	
56	81251	六角穴付ボルト用ばね座金 M6	5	
58	80167	六角穴付ボルト M6×25L	2	
59	BE042	BE ダイヘッド蓋 PT21/2-4	1	
62	80361	六角穴付止ねじ M6×12L	1	
63	80358	六角穴付止ねじ M6×6L	1	
64	83072	スプリングピン Φ3.5×30L	1	
66	BE046	BE ロッキングレバーPT21/2-4	1	
71	81194	ばね座金 M2 黒染	2	
72	BE024	BE DH アサダプレート	1	
73	83355	パーカー鋸 No4×4.8L	2	
組	64367	AT 倣本体組 21/2-4(No.16-20, 23-26, 28, 64, 71)	1	
組	BE049	BE レバーサポート補修組 21/2-4(No.37, 42, 51, 52, 66)	1	