

Asada

環境を守る親切ツール

管内検査カメラ

NEW
PRODUCT

クリアスコープ2820



※モニター画像はハメコミです。

ヘッド外径 **φ28mm**

ケーブル長さ **20m**

適応管径 **φ40mm~100mm**

デジタルズーム **2倍**

コードNo.

TH2820

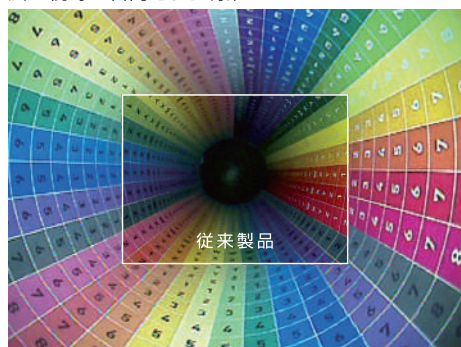
標準価格

240,000円

広角度カメラ 対角: 150°

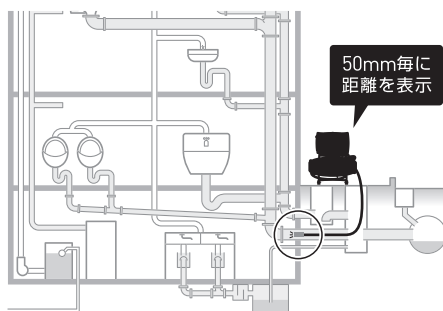
高解像度
640×480 pixel

広い視野で管内をより明確に!



距離カウンター機能

詰まり箇所の特定がしやすい
距離カウンター機能。

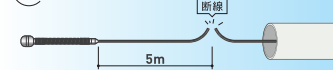


ケーブル修理

断線しても修理可能。

例: カメラヘッドから5mで断線した場合

20mケーブル

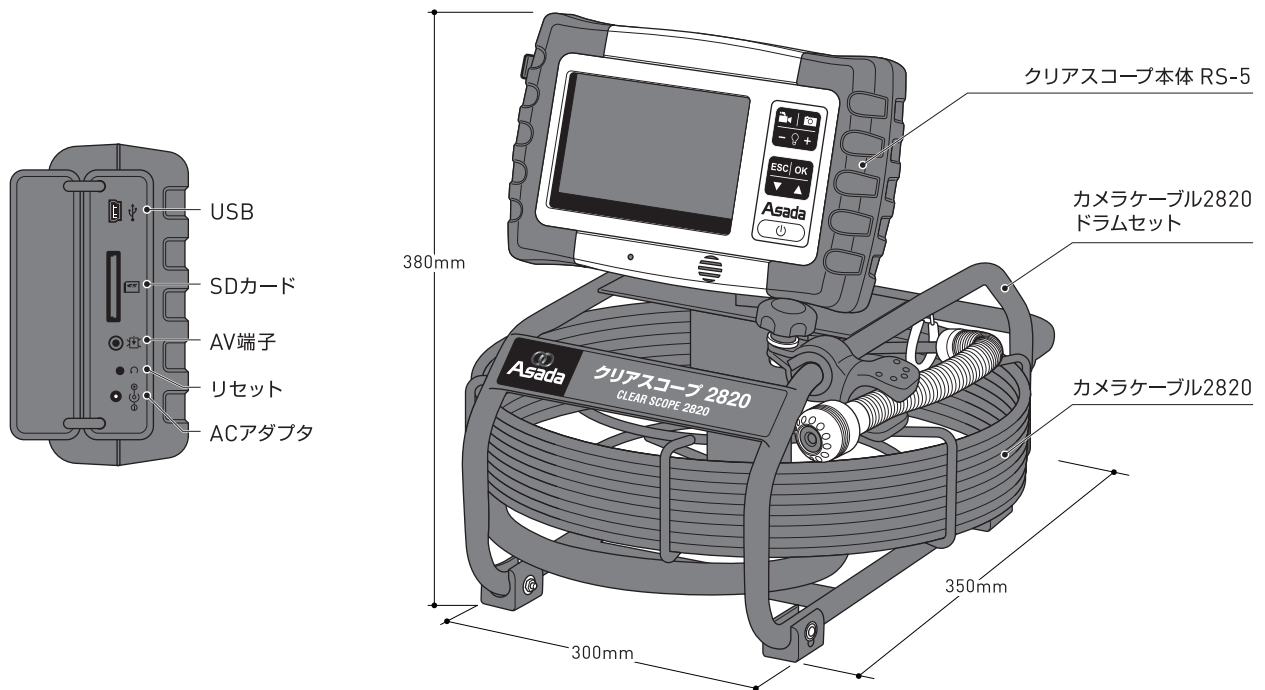


15mケーブルとして再利用可能!



クリアスコープ2820

各部の名称



仕様

コードNo.	TH2820	標準価格	240,000円
電源	リチウム・ポリマーバッテリー (充電時間: 約3時間、1回の充電に置ける使用時間: フル充電で約2時間) ※バッテリーの充電状態や使用条件により、使用時間は異なります。 ACアダプタ (入力: AC100V・出力: DC5V)		
カメラ	ヘッド外径: ϕ 28mm / ケーブル長さ: 20m (最小曲げ半径: 110mm)		
適応管径	ϕ 40mm~100mm		
曲管通過	ϕ 40mm~100mm		
視野角	150° (対角)		
焦点範囲	5cm~60cm		
モニター	5型 TFTカラー液晶 / 解像度: 640×480ピクセル		
質量	5.5kg (モニター、ドラム含む)		
撮像素子	30万画素		
保存形式	静止画・JPEG / 動画・ASF		
保存媒体	SDカード (最大32GBまで対応)		
外部出力	USB、AV出力		
標準付属品	クリアスコープ本体 RS-5、カメラケーブル2820ドラムセット、ACアダプタ、Mini USBケーブル、ビデオケーブル、SDカード、コイルケーブル、収納ケース		

●お求めは下記の代理店へ・・・

Asada アサダ株式会社

本社 / 名古屋市北区上飯田西町3-60 TEL (052) 911-7165 E-mail: sales@asada.co.jp

支店 / 東京・名古屋・大阪
営業所 / 札幌・仙台・さいたま・横浜
広島・福岡

海外事業所

アサダ・タイランド社 (バンコク)
台湾浅田股份有限公司 (台北)
アサダ・ベトナム社 (ホーチミン)
アサダ・インド社 (ムンバイ)
上海浅田進出口有限公司 (上海)
アサダ USA (カリフォルニア)

工場

犬山工場 (愛知県・犬山市)
アサダ第一精工株式会社 (松阪市)
アサダ・マシナリー社 (バンコク)

www.asada.co.jp

※このカタログの記載内容は2019年9月現在のものです。改良により予告なく仕様変更する場合がありますので、あらかじめご了承ください。カタログの価格には消費税は含まれておりません。カタログに掲載されている文章、写真、イラストの無断転載、複写、引用等はお断りします。

SD920A PRINTED IN JAPAN 190905AM