

LIFT & UPPER

ELECTRIC WIRE UPPER

安全、省力化は気圧から電動へ



UE40CW

UE33C
UE40C

UE30
UE37

- ねじ切機
- 切断機
- 配管工具
- アングル加工
- 溶接治具
- リフト・アッパー
- 高圧洗浄機
- 管内検査カメラ
- ドレンクリーナー
- フロン回収・再生
- マニホールド
- チャージングホース
- 真空ポンプ
- スケール・計測器
- リークディテクタ 漏えい防止
- エアコン洗浄
- 銅管加工
- バーナー
- 電動ワイヤーアッパー
- 電動ワイヤーアッパー
- 気圧アッパー
- 水圧アッパー
- 門型リフター
- ワイヤーアッパー

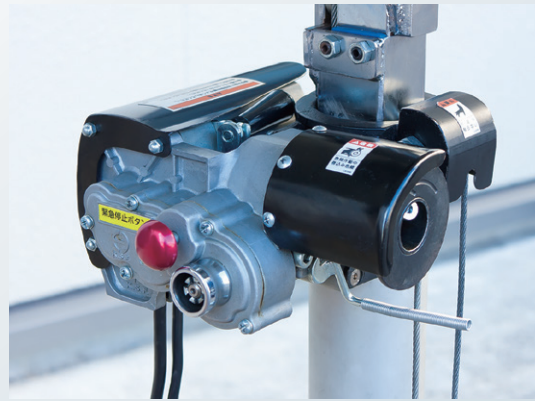
微調整

昇降を手元スイッチで無段階調整できる



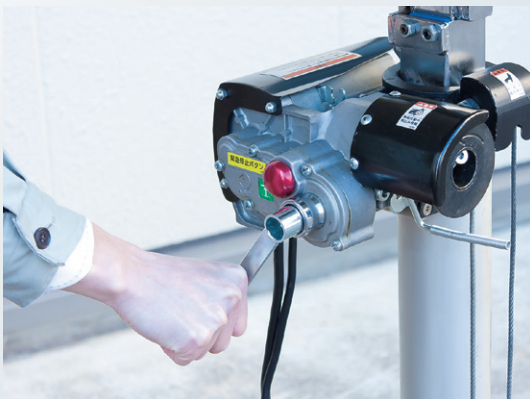
一定速度

電動ワイヤウインチ式でマストの急激な飛び出しがない



安全

故障や停電時に備えた緊急停止ボタンと手動ハンドル



エアコンプレッサ・炭酸ガス不要

100Vコンセントがあれば使用可能



設置場所を選ばない

段差や足場が悪い場所、壁際での昇降作業にも



一人で設置可能

工具レスで組立可能 (UE40CW)



電動ワイヤーアッパー UE40CW

電動+手動

キャスタ付き



荷揚

06

リフト・アッパー

ねじ切機

切断機

配管工具

アングル加工

溶接治具

リフト・アッパー

高圧洗浄機

管内検査カメラ

ドレンクリーナ

フロン回収・再生

マニホールド

チャージングホース

真空ポンプ

スケール計測器

リークディテクタ

エアコン洗浄

銅管加工

バーナー

電動ワイヤーアッパー

電動ワイヤーアッパー

電動ワイヤーアッパー

電動ワイヤーアッパー

電動ワイヤーアッパー

電動ワイヤーアッパー

電動ワイヤーアッパー

電動ワイヤーアッパー

電動ワイヤーアッパー

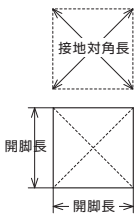
電動ワイヤーアッパー

電動ワイヤーアッパー

電動ワイヤーアッパー

電動ワイヤーアッパー

電動ワイヤーアッパー



- 本体のハンドルを持ってキャスタ（ブレーキ付きφ75mm）でラクラク移動。
- マスト飛び出し防止、コードの束ねストラップ付き。
- ワイヤウィンチ式の為、急激な飛出しがない。
- ワイヤカバーで巻き込み防止で安全作業。
- 無段階式スピードコントローラでミリ単位の微調整が可能。※ケーブル長さ4m
- ワイヤウィンチ式なので反発による急な飛び出しがなく、スムーズな昇降。
- 水準器を本体の外側に配置することで、常にマストの水平を確認可能。

新設計

1脚を閉じても安全な昇降可能。

壁際での昇降作業実現

壁からマスト中心まで26.5cm。

簡単設置

ワンタッチ折り畳みキャスタ付脚。
※キャスタの微調整（1.5cm）が可能
キャスタを折り畳んで、省スペース保管。

ラクに積み降ろし

サイドローラ付で車両への積み下ろしがラク。

※荷物を積載した状態で移動しないでください。

コードNo.	UE40CW	標準価格	407,000円
本体寸法	798×798×1,170mm		
接地対角長	1,129×1,129mm		
収納時寸法	385×435×1,170mm		
天板寸法	745×435mm		
本体質量	43.5kg（天板含む）		
高さ	最低：1.19m/1.32m※ 最高：3.78m/3.91m※ ※延長アダプタ有		
持ち上げ時間	上昇：40秒/下降：35秒（無負荷時）		
電圧	100V・50/60Hz 800W		
最大積載荷重	～3m：120kg/3～3.5m：100kg/3.5m～：80kg		
標準付属品	アルミ天板、延長アダプタ、天板カバー		

※最大積載荷重は持ち上げる高さによって変化します。

別販売品

アウトリガー組

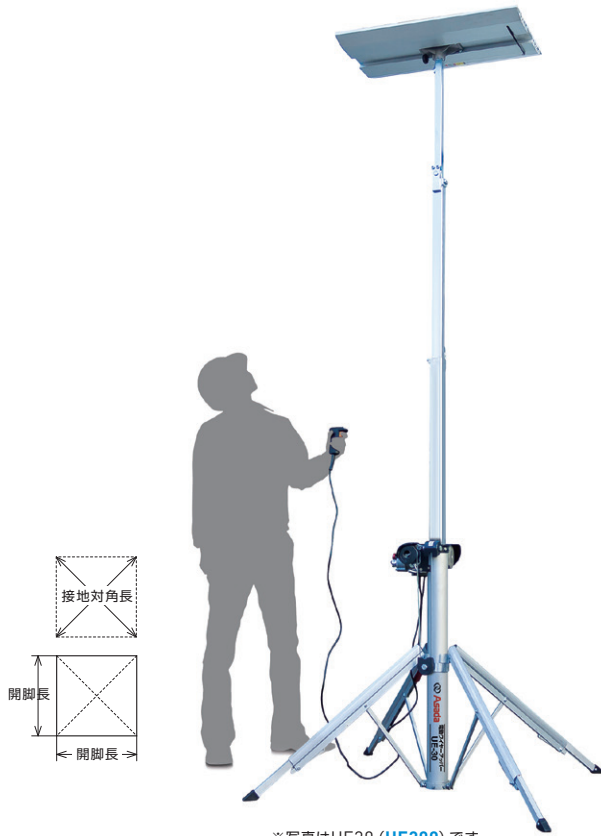
● 足場の悪い、設置場所での使用時に。

コードNo.	UE4072
標準価格	12,000円

電動ワイヤーアッパー UE30・UE37

電動+手動

製品動画



※写真はUE30 (UE300) です。

- 昇降速度の微調整が可能。
- 電源がない場所や停電時は手動に切換可能。
- ワイヤウインチ式なので反発による急な飛び出しがなく、スムーズな昇降。



段差やスロープもOK

無段階調整式脚で「段差」「スロープ」など足場が悪い場所でも水平接地可能。

電動ワイヤーアッパー UE33C・UE40C

電動+手動

キャスタ付き



※写真はUE33C (UE330) です。

- 昇降速度の微調整が可能。
- 電源がない場所や停電時は手動に切換可能。
- ワイヤウインチ式なので反発による急な飛び出しがなく、スムーズな昇降。



水平方向の微調整

キャスタ移動で水平方向の微調整もラクラク。(キャスタ仕様時)

※荷物を積載した状態で移動しないでください。

型式	UE30	3m	UE37	3.7m
コードNo.	UE300		UE370	
標準価格	258,000円		355,000円	
本体寸法	脚部開脚時: 1,010×1,030×1,085mm		脚部開脚時: 1,110×1,110×1,155mm	
接地対角長	1,443×1,443mm		1,570×1,570mm	
収納時寸法	310×250×1,075mm		310×250×1,135mm	
天板寸法	745×435mm		745×435mm	
本体質量	26kg (天板含む)		31kg (天板含む)	
高さ	最高	3.04m	最高	3.75m
	最低	1.09m	最低	1.15m
持ち上げ時間	上昇: 24秒 / 下降: 23秒		上昇: 40秒 / 下降: 35秒	
電圧	100V・50/60Hz 800W		100V・50/60Hz 800W	
最大積載荷重(※)	脚5点接地時	~3m: 150kg	~3m: 120kg 3~3.5m: 100kg 3.5m~: 80kg	
	脚4点接地時	~3m: 120kg	~3m: 100kg 3~3.5m: 80kg 3.5m~: 70kg	

※脚4点接地時でご使用の際、最大積載荷重は使用状況によって変化します。
※最大積載荷重は持ち上げる高さによって変化します。

型式	UE33C	3.3m	UE40C	4m
コードNo.	UE330		UE400	
標準価格	306,000円		390,000円	
本体寸法	脚部開脚時: 1,120×1,220×1,190mm		脚部開脚時: 1,150×1,150×1,240mm	
接地対角長	1,656×1,656mm		1,626×1,626mm	
収納時寸法	330×230×1,170mm		310×260×1,220mm	
天板寸法	745×435mm		745×435mm	
本体質量	29kg (天板含む)		34kg (天板含む)	
高さ	最高	3.13m / 3.26m (延長アダプタ無 / 有)	最高	3.84m / 3.97m (延長アダプタ無 / 有)
	最低	1.19m / 1.32m (延長アダプタ無 / 有)	最低	1.24m / 1.37m (延長アダプタ無 / 有)
持ち上げ時間	上昇: 24秒 / 下降: 23秒		上昇: 40秒 / 下降: 35秒	
電圧	100V・50/60Hz 800W		100V・50/60Hz 800W	
最大積載荷重(※)	~3m	120kg	~3m	120kg
	3m~	100kg	3~3.5m	100kg
		80kg	3.5m~	80kg

※最大積載荷重は持ち上げる高さによって変化します。

荷揚

06

リフト・アッパー

ねじ切機

切断機

配管工具

アングル加工

溶接治具

リフト・アッパー

高圧洗浄機

管内検査カメラ

ドレンクリーナー

フロン回収・再生

マニホールド

チャージングホース

真空ポンプ

スケール・計測器

リークディテクタ

漏れ防止

エアコン洗浄

銅管加工

バーナ

電動ワイヤーアッパー

電動ワイヤーアッパー

気圧アッパー

水圧アッパー

門型リフター

ワイヤーアッパー

気圧アップパー G28JC・G40C

気圧式 コンプレッサ仕様

気圧アップパー G28JS・G40S・G56S

気圧式 炭酸ガス仕様

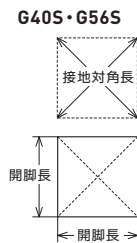
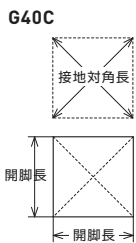
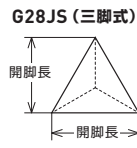
空調機器の取付け、重量物の高所への持ち上げ、
配管・電気・照明・板金・軽天・計装・建築・大工工事など幅広い用途に



※写真はG28JC (UG284) です。



※写真はG40S (UG402) です。 ※ポンベ、ホルダは別販売品です。



- ストッパ付キャスタ。 ※荷物を積載した状態で移動しないでください。
- 三脚式で支点が高いため、作業時の揺れを減少。(G28JC)
- アジャスタハンドル付きで水平度が確保でき安定した設置が可能。(G40C)

- ストッパ付キャスタ。 ※荷物を積載した状態で移動しないでください。
- 三脚式で支点が高いため、作業時の揺れを減少。(G28JS)
- アジャスタハンドル付きで水平度が確保でき安定した設置が可能。(G40S・G56S)

作業の省力化に

軽量・コンパクトなので一人で持ち運びができ、作業の省力化を実現。

ランニングコストが安く経済的

コンプレッサ仕様のG28JC・G40Cはランニングコストが安くすむため、経済的。

電源不要のため、どこでも使用可能

炭酸ガス仕様のG28JS・G40S・G56Sは、作業高さが低く、荷物の積み降ろしがラクラク。

G28JC

コードNo.	UG284	2.8m	標準価格	346,000円
最大積載荷重	125kg		高さ	最高:2.78m/最低:0.92m
木製天板寸法	550×320×15mm		本体質量	12kg
開脚長	904×784mm			
駆動方式	コンプレッサ			
標準付属品	本体、天板、バルブ付ホース(3m)、コンプレッサ1005、工具袋			

G28JS

コードNo.	UG280	2.8m	標準価格	315,000円
最大積載荷重	160kg		高さ	最高:2.78m/最低:0.92m
木製天板寸法	550×320×15mm		本体質量	12kg
開脚長	904×784mm			
駆動方式	炭酸ガス(ポンベ・ボンベホルダ別売)			
標準付属品	本体、天板、圧力調整器、コントロールスイッチ付ホース(5m)、工具袋			

G40C

コードNo.	UG404	4m	標準価格	368,000円
最大積載荷重	125kg(※)		高さ	最高:3.95m/最低:1.01m
木製天板寸法	750×400×15mm		本体質量	23kg
接地対角長	1,176×1,176mm		開脚長	832×832mm
開脚長	832×832mm		駆動方式	コンプレッサ
標準付属品	本体、天板、バルブ付ホース(3m)、コンプレッサ1005、工具袋			

G40S・G56S

型式	G40S	4m	G56S	5.6m
コードNo.	UG402		UG562	
標準価格	353,000円		377,000円	
最大積載荷重	160kg(※)		160kg(※)	
高さ	最高:3.95m/最低:1.01m		最高:5.60m/最低:1.28m	
木製天板寸法	750×400×15mm		750×400×15mm	
本体質量	23kg		29kg	
接地対角長	1,176×1,176mm		1,556×1,556mm	
開脚長	832×832mm		1,100×1,100mm	
駆動方式	炭酸ガス(ポンベ・ボンベホルダ別売)			
標準付属品	本体、天板、圧力調整器、コントロールスイッチ付ホース(5m)、工具袋			

(※) 安全確保の為、推奨積載荷重範囲でご使用ください。
参考:最大積載荷重125kg▶~3m以内、100kg▶~4m以内

(※) 安全確保の為、推奨積載荷重範囲でご使用ください。
参考:最大積載荷重160kg▶~3m以内、130kg▶~4m以内、50kg▶~5.6mまで

別販売品

品名	コードNo.	標準価格	品名	コードNo.	標準価格	品名	コードNo.	標準価格
エアコンプレッサ1005※	FA1005	83,000円	圧力調整器(炭酸ガス用)	UG004	12,800円	コントロールスイッチ付ホース(5m)	UG005	37,600円
バルブ付ホース(3m)	UG021	12,300円	ボンベホルダ	UG035	17,900円	短脚(40・56用)※	UG025	19,500円
※ 定格出力:750W オイルレス 最高圧力:0.79MPa(8.06kgf/cm ²)			炭酸ガスボンベ(容量5kg)※	UG007	38,600円	※ 壁際作業用。脚長:175mm (ボール中心から壁までの距離:247mm)		
			※ガスは充填されていません。			※ 1台につき、1本のみ使用可能。		

水圧アップパー A40・A56

水圧式



- 空調機器の取付け、重量物の高所への持ち上げ、配管・電気・照明・板金・軽天・計装・建築・大工工事など幅広い用途に。
- ストップ付キャスタ。※荷物を積載した状態で移動しないでください。
- アジャスタ付きで水平度が確保でき、安定した設置が可能。

スムーズに昇降

水圧のため圧縮・反発による急な飛び出しがなく、スムーズに昇降し、上昇・下降速度も一定なので安全。

水と100V電源だけで使用

水と100V電源だけで使用できるので、無公害でランニングコストも安く経済的。

決めた位置にピタッと停止

高さの微調整もミリ単位で可能。ペーンポンプの採用により、高精度な停止位置が自由自在。

型式	A40	4m	A56	5.6m
コードNo.	UA400		UA560	
標準価格	775,000円		840,000円	
最大積載荷重	160kg(※)		160kg(※)	
高さ	最高：3.98m / 最低：1.01m		最高：5.60m / 最低：1.28m	
木製天板寸法	750×400×15mm		750×400×15mm	
本体質量	23kg		29kg	
接地対角長	1,176×1,176mm		1,556×1,556mm	
開脚長	832×832mm		1,100×1,100mm	
駆動方式	ポンプユニットP22		ポンプユニットP22	
標準付属品	本体、天板、ポンプユニット、リモコンスイッチ5m 水圧ホース1.5m、電源コード1.5m、工具袋			

(※) 安全確保の為、推奨積載荷重範囲でご使用ください。
参考：最大積載荷重160kg▶～3m以内、130kg▶～4m以内、50kg▶～5.6mまで

ポンプユニット仕様

タンク容量	22L	モータ	100V・250W (50/60Hz)
使用温度範囲	-10～50℃	リリーフ設定圧力	0.9MPa (9.2kgf/cm ²)
質量	16kg		

※凍結の恐れがある場合は不凍液をご使用ください。

水圧乗用アップパー L443

受注生産

水圧乗用式



- 高所での設備の点検・取付け・部品交換等の営繕作業、照明器具の交換、塗装・清掃等のメンテナンス作業や建築現場での配管・空調・ダクト・電気・配線・溶接工事に。
- 駆動に電動水圧を使用しているため、昇降がスムーズ。
- リモコン操作により、乗ったままで昇降可能。

水圧式シリンダにより急速落下がない

作業者が手で停止・位置を調整でき、上昇・下降速度も一定なので安全。ステップには水準器、キャスタにはストップが付いているため安全作業。
※人が乗った状態で移動しないでください。

エレベータにも乗るコンパクト設計

小型・軽量タイプなため、現場への搬入・搬出が一人でも可能。軽くてスリム、エレベータにも搭載可能。折りたたみ式なのでスペースを取らない車への収納や狭い場所での移動も可能。

コードNo.	UL440	標準価格	1,460,000円
高さ	最高：4.35m / 最低：1.74m		
本体質量	135kg		
最大積載荷重	1人 (100kg)		
接地対角長	1,901×1,901mm		
開脚長	1,404×1,282mm		
収納寸法	L：1,200×W：780×H：1,730mm		
駆動方式	ポンプユニットP15JE		
標準付属品	本体、トップステージ、ポンプユニット、リモコンスイッチ 水圧ホース1.5m、電源コード、工具袋		

型式	P15JE	タンク容量	15L
モータ	100V・250W (50/60Hz)	使用温度範囲	-10～50℃
リリーフ設定圧力	0.9MPa (9.2kgf/cm ²)	質量	13kg

※凍結の恐れがある場合は不凍液をご使用ください。

アップパー オーダーメイド

受注生産

※対応機種：気圧アップパー・水圧アップパー

お客様のニーズにあわせて
オーダーメイド

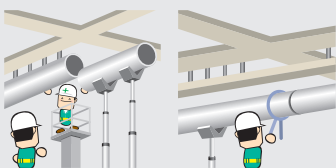
最大長さ ~10m



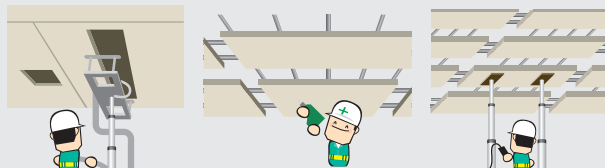
最大積載荷重 ~200kg



天井配管のパイプの持ち上げに



照明器具取付け用天井開口機の昇降装置・システム天井の取付けに



建築現場、庭園、イベント会場などの照明器具の昇降装置として

イベント会場などにおける
アンテナ、テレビカメラの設置に

芝生や農園など、霜の害防止に

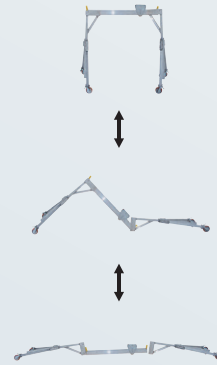
オーダーメイドに関するお問い合わせは

0120-114510 (イイシゴト) 《受付時間》9:00-12:00/13:00-17:00 (土・日・祝日は除く)

GANTRY

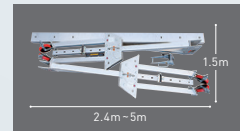
アルミ製門型リフター・ガントリー

大型機器・空調機器・トランスなど重量物の搬出・設置据付・移動解体、自動車整備・エンジン載せ変え、工作機械付属品の取付け・取り外し、建築資材の積み込みに



2人で簡単、分解・組立て

モンキーレンチ等があれば、2人で組立・分解・運搬が可能。
折り畳み式で、保管時も省スペースでOK。



ワゴン車へ積載

ビーム2.4m・3mシリーズは、大型ワゴン車に積載し現場等への運搬も可能。

※ビーム4m・5mはワゴン車へ搭載は不可能なため、トラックなど搭載可能な車両での運搬となります。

※支柱は各機種共通、全体質量・ビーム質量は仕様表に記載。



高さ調整は工具不要

高さ変更は、ハンドルを抜いて柱を上下させるだけ。1人で簡単に調整可能。15.2cm間隔で5段階に調整。



8"キャスター

8"の大型キャスター（ストッパー付）は運搬作業もラクラク。



ねじ切機

切断機

配管工具

アングル加工

溶接治具

リフト・アッパ

高圧洗浄機

管内検査カメラ

ドレンクリーナ

フロン回収・再生

マニホールド

チャージングホース

真空ポンプ

スケール・計測器

リークディテクタ

エアコン洗浄

銅管加工

バーナ

門型リフター

電動ワイヤーアッパ

気圧アッパ

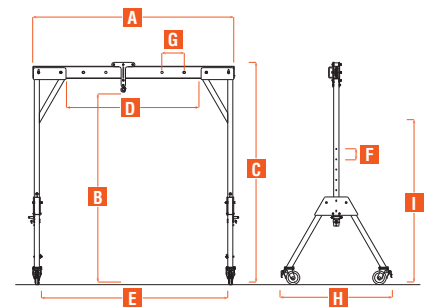
水圧アッパ

門型リフター

ワイヤーアッパ



※写真はガントリー2t 3m (S785093) です。
※チェーンブロックは付属していません。



- アルミ製で「軽量」
- 移動、位置調整が簡単に可能。
- ユニック、設置型クレーンが使用できない現場に最適。

品名	ガントリー0.75t				ガントリー2t				
	コードNo.	S785307	S785311	S785313	S785315	S785103	S785093	S785094	S785095
標準価格	1,450,000円	1,480,000円	1,530,000円	1,560,000円	1,720,000円	1,750,000円	1,850,000円	1,870,000円	
最大積載荷重	750kg				2,000kg				
A ビーム長さ	2.4m	3m	4m	5m	2.4m	3m	4m	5m	
B 最低/最高高さ	219-295cm				214-290cm				
C 最高高さ	251-327cm (5段階/トロリー:H32cm)				250-326cm (5段階/トロリー:H32cm)				
D 最大横幅(可動部)	178cm	234cm	334cm	434cm	147cm	203cm	303cm	403cm	
E 最大横幅(車輪内幅)	220cm	280cm	380cm	480cm	220cm	280cm	380cm	480cm	
F 高さ調整間隔	15.2cm				15.2cm				
G ビーム長さ調整間隔	—	33cm 1ヶ所	33cm 1ヶ所	33cm 2ヶ所	—	33cm 1ヶ所	33cm 1ヶ所	33cm 2ヶ所	
H 開脚外幅	154cm				154cm				
I 収納時高さ	254cm				254cm				
本体質量	107.9kg	111.1kg	117.0kg	122.9kg	131.1kg	133.8kg	142.0kg	150.0kg	
ビーム質量	14.5kg	17.7kg	23.6kg	29.5kg	21.6kg	24.3kg	32.4kg	40.6kg	

ねじ切機

切断機

配管工具

アングル加工

溶接治具

リフト・アッパ

高圧洗浄機

管内検査カメラ

ドレンクリーナ

フロン回収・再生

マニホールド

チャージングホース

真空ポンプ

スケール計測器

リークディテクタ

漏れ防止

エアコン洗浄

銅管加工

バーナ

電動ワイヤーアッパ

気圧アッパ

水圧アッパ

門型リフター

ワイヤーアッパ

LIFTER

DEKITER120

建築現場の工具や機器の搬入・搬出、工場内での治具や金型などの重量物の運搬、オフィス内での書類収納などに。

最大積載荷重：～100kg

※最大積載荷重は荷物の重心位置で変化します。

最高高さ フォーク下向き：**1.2m**
フォーク上向き：**1.4m**

最低高さ フォーク下向き：**0.1m**
フォーク上向き：**0.3m**



DEKITER 120

組立式 折畳み可能



- 女性や高齢者でも安全に作業可能。
- ウインチブレーキによる安全昇降で安心作業。
- コンパクトに折りたたみ可能で、車載時・保管時に最適。

簡単！折りたたみ式



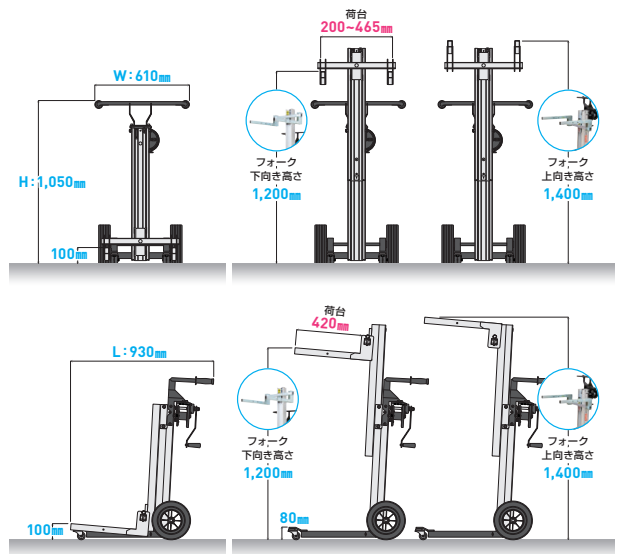
昇降作業はウインチハンドルを回すだけ

ウインチブレーキ内蔵で安全昇降。



全タイヤにボールベアリング採用

静音タイヤ採用。大型ノーバンクタイヤで、凸凹道でもスムーズな移動。



コードNo.	UE120	UE122	ブレーキ付
標準価格	142,000円	157,000円	
最大積載荷重	100kg (※)		
昇降	最高：フォーク下向き：1200mm／フォーク上向き：1400mm 最低：フォーク下向き：100mm／フォーク上向き：300mm		
荷台寸法	最小：420×200mm 最大：420×465mm		
質量	29.7kg	31kg	

※最大積載荷重は荷物の重心位置で変化します。

別販売品

木製パレット

● DEKITER120に合わせた、小さな木製パレット。



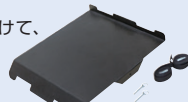
最大積載荷重/100kg
寸法/L: 650×W: 500×H: 140mm
質量/7.2kg

コードNo. **UE904**
標準価格 **7,200円**



トレイ組

● フォーク部に取付けて、テーブルリフトに早変わり。



最大積載荷重/100kg
寸法/L: 500×W: 500×H: 80mm
質量/4.8kg

コードNo. **UE901**
標準価格 **21,000円**



後輪ブレーキ組

● 積込み積降ろし作業の誤動作を防止。



寸法/L: 550×W: 230×H: 105mm
質量/1.7kg

コードNo. **UE902**
標準価格 **18,000円**

補修品

ショートハンドル

● 昇降時間の短縮に。



コードNo. **UE903**
標準価格 **5,000円**

荷揚

06

リフト・アップパー

ねじ切機

切断機

配管工具

アングル加工

溶接治具

リフト・アップパー

高圧洗浄機

管内検査カメラ

ドレンクリーナー

フロム回収・再生

マニホールド

チャージングホース

真空ポンプ

スケール計測器

リークディテクタ

漏れ防止

エアコン洗浄

銅管加工

パーナ

ワイヤアッパー

電動ワイヤアッパー

気圧アッパー

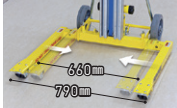
水圧アッパー

門型リフター

ワイヤアッパー

手動ベルトアッパー W330 ブレーキ付

ベルト式 手動 折畳み可能



脚部は2段階で開脚可能



- 送り速度を標準から高速へ（2速）上げ下げ可能。
- 爪の上下反対取付けができ、作業に応じて天井開口部までピットリ荷上げが可能。
- ベルトのキンク（よじれ）がない。

コードNo.	S784310B	標準価格	540,000円
最高高さ	爪上側／3.35m：爪下側／3.02m		
最低高さ	爪下側／0.15m		
最大積載荷重	135kg		
外形寸法	高さ：1,780mm／長さ：1,040mm／幅：660mm		
質量	50.1kg		

※アッパーの搭載に関しては、アッパー外形寸法を参考にお車を購入された販売店にご確認ください。

別販売品

アルミニウムトレイ

コードNo. **S784240**

標準価格：**55,200円**

ホイールブレーキキット

コードNo. **S784218**

標準価格：**50,000円**

手動ベルトアッパー W390

ワイヤ式 手動 折畳み可能



※画像は別販売品「パイプかご」を使用した一例です。

- 移動キャスタはφ200mmでブレーキ付き。
- フロントキャスタは高荷重対応のダブルキャスタ採用。

コードNo.	S784750	標準価格	750,000円
最高高さ	爪上側／3.90m：爪下側／3.60m		
最低高さ	爪下側／0.15m		
最大積載荷重	200kg		
外形寸法	高さ：1,594mm／長さ：1,219mm／幅：671mm		
質量	88.5kg		

別販売品

延長爪75（2ヶ）

- 59cm ▶ 75cm（最大積載荷重：90kg）

コードNo. **S784695**

標準価格：**48,000円**

パイプかご（2ヶ）

- パイプ受け用。



コードNo. **S783705**

標準価格：**57,600円**

トレイ

- 61cm×71cm

コードNo. **S784320**

標準価格：**59,000円**

手動ベルトアッパー W510

ワイヤ式 手動 折畳み可能



- 一体構造で、部品を無くさない親切設計。
- ワイヤはマストの内部を通る安全設計。
- スタビライザ（補助脚）標準装備。
- 反転して使用可能なフォーク。

コードNo.	S784751	標準価格	952,000円
最高高さ	爪上側／5.10m：爪下側／4.80m		
最低高さ	爪下側／0.15m		
最大積載荷重	200kg		
外形寸法	高さ：1,594mm／長さ：1,219mm／幅：671mm		
質量	110.2kg		

別販売品

延長爪75（2ヶ）

- 59cm ▶ 75cm（最大積載荷重：90kg）

コードNo. **S784695**

標準価格：**48,000円**

パイプかご（2ヶ）

- パイプ受け用。



コードNo. **S783705**

標準価格：**57,600円**

トレイ

- 61cm×71cm

コードNo. **S784320**

標準価格：**59,000円**